

30  
60

# SmartHandle AX

## Håndbog

11.01.2022

**Simons  Voss**  
technologies

## Indholdsfortegnelse

<b>1</b>	<b>Anvendelsesområder.....</b>	<b>5</b>
<b>2</b>	<b>Generelt.....</b>	<b>6</b>
<b>3</b>	<b>Generelle sikkerhedshenvisninger .....</b>	<b>8</b>
<b>4</b>	<b>Produktspecifikke sikkerhedsinstruktioner .....</b>	<b>11</b>
<b>5</b>	<b>Tekstformaterings betydning.....</b>	<b>12</b>
<b>6</b>	<b>Udførelser .....</b>	<b>13</b>
6.1	Mechanical Override (MO).....	13
6.2	Profil .....	13
6.3	Montering .....	13
6.4	Afstande og dørtykkelser .....	14
6.5	PAS24 .....	15
6.6	SmartHandle AX uden elektronik .....	15
6.7	Firkant .....	15
6.8	Netværk .....	16
6.9	Grebvarianter .....	16
6.10	Overflader .....	17
6.11	Læseteknikker.....	18
6.12	Adgangskontrol (ZK) og tidszonestyring .....	18
<b>7</b>	<b>Montage.....</b>	<b>19</b>
7.1	Montageanvisning .....	19
7.2	Variant A0 (stående montering).....	20
7.2.1	Pakken indeholder .....	20
7.2.2	Værktøjer .....	21
7.2.3	Forløb .....	22
7.3	Variant A1 og A2 (hængende montering) .....	43
7.3.1	Pakken indeholder .....	43
7.3.2	Værktøjer .....	44
7.3.3	Forløb .....	45
7.3.4	Langskilt til glasdøre .....	62
7.4	Variant A3 (rørramme) .....	63
7.4.1	Pakkens indhold.....	63
7.4.2	værktøj.....	64
7.4.3	Udløb.....	65
7.5	Variant A4 (panikstang).....	78
7.5.1	Pakkens indhold (BKS) .....	78

7.5.2	Pakkens indhold (CISA) .....	80
7.5.3	værktøj.....	80
7.5.4	Forløb (BKS).....	82
7.5.5	Forløb (CISA) .....	96
7.5.6	Henvisninger panikstang.....	108
7.6	Variant DS (læses fra begge sider).....	108
7.6.1	Pakkens indhold.....	108
7.6.2	Værktøj.....	109
7.6.3	Forløb .....	110
7.7	Variant E0 og E1 (Scandinavian Oval).....	126
7.7.1	Pakken indeholder .....	127
7.7.2	værktøj.....	128
7.7.3	Forløb .....	128
7.8	LockNode (LNI) .....	144
7.8.1	Pakkens indhold.....	144
7.8.2	Værktøj.....	144
7.8.3	Forløb .....	145
<b>8</b>	<b>Programmering.....</b>	<b>153</b>
<b>9</b>	<b>Konfiguration.....</b>	<b>155</b>
9.1	Impulstid.....	155
9.2	Adgangskontrol.....	155
9.3	Tidszonestyling .....	155
9.4	Protokollering af uberettigede adgangsforsøg .....	156
9.5	FlipFlop.....	157
9.6	Nærområdemodus .....	157
9.7	Tidsomstilling.....	157
9.8	Ignorere aktiverings- eller udløbsdato.....	159
9.9	Ingen akustiske programmerings-kvitteringer .....	159
9.10	Kortinterface .....	159
9.11	Udvidet konfiguration .....	159
9.11.1	Tidsstyret omstilling.....	159
9.11.2	Slukke LED/bipper .....	160
<b>10</b>	<b>Betjening.....</b>	<b>162</b>
<b>11</b>	<b>Tilstandsmelding .....</b>	<b>163</b>
11.1	Batteritilstand.....	163
11.2	Nødåbning.....	163
11.3	Deaktiveret .....	163
11.4	Tilkoblet.....	163

11.5	Mulige DoorMonitoring-tilstande SmartHandle AX.....	163
<b>12</b>	<b>Signalisering .....</b>	<b>164</b>
<b>13</b>	<b>Batteriadvvarsler .....</b>	<b>165</b>
13.1	Advarselstrin.....	165
<b>14</b>	<b>Batteriskifte .....</b>	<b>166</b>
14.1	Anvisninger til batteriskifte.....	166
14.2	Fremgangsmåde.....	166
<b>15</b>	<b>Vedligeholdelse, rengøring og desinficering .....</b>	<b>169</b>
<b>16</b>	<b>Demontering.....</b>	<b>170</b>
16.1	Variant A0 (stående).....	170
16.2	Variant A1/A2 (hængende kort/lang).....	171
16.3	Variant A3 (rørramme) .....	173
16.4	Variant A4 (panikstang).....	174
16.4.1	BKS.....	174
16.4.2	CISA.....	176
16.5	Variant DS (læses fra begge sider).....	177
16.6	Variant E0 og E1 (Scandinavian Oval).....	179
<b>17</b>	<b>Tilbehør .....</b>	<b>181</b>
<b>18</b>	<b>Tekniske data .....</b>	<b>185</b>
18.1	Elektronik.....	185
18.2	Mekanik.....	186
18.2.1	Målskitser SmartHandle AX.....	189
18.2.2	Målskitser håndtag.....	195
18.3	Konfiguration.....	196
<b>19</b>	<b>Overensstemmelseserklæring.....</b>	<b>197</b>
<b>20</b>	<b>Hjælp og flere oplysninger .....</b>	<b>198</b>

## 1 Anvendelsesområder

Ved SmartHandle AX-seriens produkter drejer det sig om elektroniske dørbeslag. SmartHandle AX kan koble ind og åbne den pågældende dør ved hjælp af et adgangsberettiget identifikationsmedium.

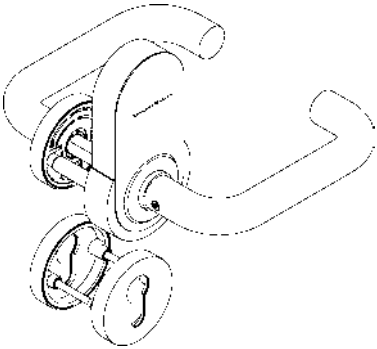
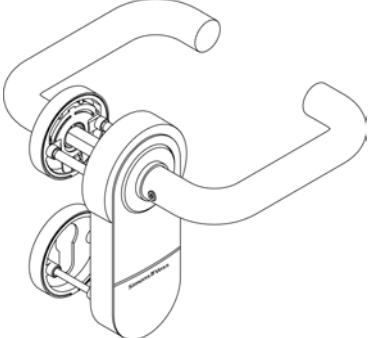
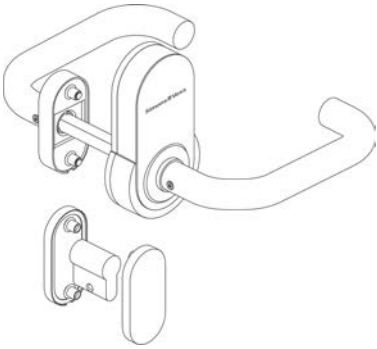
Tilsvarende adgangsrettigheder skal tildeles ved hjælp af en elektronik låseplan.

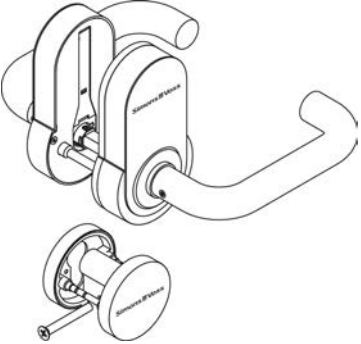
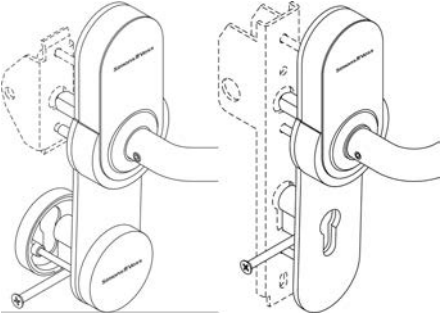
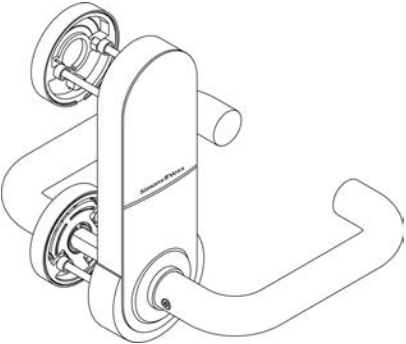
SmartHandle AX-seriens produkter må kun bruges til åbning og lukning af døre. Anden anvendelse er ikke tilladt.

## 2 Generelt

Ved SmartHandle AX er der tale om et elektronisk beslag til åbning og lukning af en dør.

Elektroniske beslag fra denne serie fås i følgende udførelser (se også [Udførelser \[► 13\]](#)):

Digitalt SmartHandle AX	Beskrivelse
Variant A0/B0 	<ul style="list-style-type: none"> <li>■ Digitalt dørbeslag til stående montering i døre med forberedte rosetboringer</li> <li>■ Egnet til greblåse med Europrofil (A) eller SwissRound (B)</li> <li>■ Ydersiden kan kun betjenes med identifikationsmedie</li> <li>■ Indersiden altid fast tilkoblet</li> <li>■ Valgfrit: Mekanisk override (MO)</li> <li>■ Valgfrit: FH-godkendelse</li> </ul>
Variant A1/B1, A2/B2 	<ul style="list-style-type: none"> <li>■ Digitalt dørbeslag til hængende montering i døre med forberedte rosetboringer</li> <li>■ Egnet til greblåse med Europrofil (A) eller SwissRound (B)</li> <li>■ Ydersiden kan kun betjenes med identifikationsmedie</li> <li>■ Indersiden altid fast tilkoblet</li> <li>■ Valgfrit: FH-godkendelse</li> <li>■ Valgfrit: PAS24-certificering</li> </ul>
Variant A3 	<ul style="list-style-type: none"> <li>■ Digitalt dørbeslag til montering i døre med forberedte rosetboringer</li> <li>■ Egnet til håndtagsslåse med Europrofil</li> <li>■ Ydersiden kan kun betjenes med identifikationsmedie</li> <li>■ Indersiden altid fast tilkoblet</li> <li>■ Valgfrit: Mekanisk override (MO)</li> <li>■ Valgfrit: FH-godkendelse</li> </ul>

Digitalt SmartHandle AX	Beskrivelse
<p>Variant DS</p> 	<ul style="list-style-type: none"> <li>■ Digitalt dørbeslag til stående montering i døre med forberedte rosetboringer</li> <li>■ Eget til greblåse med Europrofil (A) eller SwissRound (B)</li> <li>■ Yderside og inderside kan kun betjenes med identifikationsmedium</li> <li>■ Valgfrit: Mekanisk override (MO)</li> </ul>
<p>Variant A4</p> 	<ul style="list-style-type: none"> <li>■ Digitalt dørbeslag til stående montering i døre med panikstangsadaption</li> <li>■ Eget til håndtagslåse med Europrofil</li> <li>■ Ydersiden kan kun betjenes med identifikationsmedie</li> <li>■ Indersiden altid fast tilkoblet</li> <li>■ Valgfrit: Mekanisk override (MO)</li> <li>■ Valgfrit: FH-godkendelse</li> </ul>
<p>Variant E0, E1</p> 	<ul style="list-style-type: none"> <li>■ Digitalt dørbeslag til montering i døre med forberedte boringer til Scandinavian Oval</li> <li>■ Ydersiden kan kun betjenes med identifikationsmedie</li> <li>■ Indersiden altid fast tilkoblet</li> <li>■ Valgfrit: Mekanisk override (MO)</li> <li>■ Valgfrit: FH-godkendelse</li> </ul>

### 3 Generelle sikkerhedshenvisninger

Signalord (ANSI Z535.6)	Eventuella omedelbara effekter av bristande efterlevnad
FARE	Död eller allvarlig personskada (troligt)
ADVARSEL	Död eller allvarlig skada (möjligt, men osannolikt)
FORSIGTIG	Liten skada
OPMÆRKSOMHED	Skador på egendom eller fel
BEMÆRK	Låg eller ingen



#### ADVARSEL

##### Spærret adgang

Hvis komponenter er fejlagtigt monteret og/eller programmeret, kan adgang til en dør forblive spærret. For følgeskader, der skyldes spærret adgang, fx til personer, der er sårede eller i fare, tingsskader eller andre skader, hæfter SimonsVoss Technologies GmbH ikke!

##### Blokeret adgang gennem manipulation af produktet

Hvis du selv ændrer produktet, kan der opstå funktionsfejl, og adgang via en dør kan blokeres.

- ❑ Modifier kun produktet, når det er nødvendigt, og kun på den måde, der er beskrevet i dokumentationen.

##### Batteri må ikke indtages. Forbrændingsfare på grund af farlige stoffer

Dette produkt indeholder litium-knapceller. Hvis knapcellen sluges, kan det medføre alvorlige indre forbrændinger inden for to timer og dødsfald.

1. Opbevar nye og brugte batterier uden for børns rækkevidde.
2. Hvis batterirummet ikke kan lukkes ordentligt, må produktet ikke længere benyttes, og det opbevares uden for børns rækkevidde.
3. Hvis du tror, at batterier er blevet slugt eller befinder sig i en legemsdel, skal du straks søge lægehjælp.

##### Eksplodingsfare på grund af forkert batteritype

Isætning af den forkerte batteritype kan resultere i en eksplosion.

- ❑ Brug kun de batterier, der er specificeret i de tekniske data.



**FORSIGTIG****Brandfare ved batterier**

Batterierne kan udgøre en brand- eller forbrændingsfare ved forkert behandling.

1. Forsøg ikke at oplade, åbne, opvarme eller brænde batterierne.
2. Kortslut ikke batterierne.

**OPMÆRKSOMHED****Beskadigelse på grund af elektrostatisk afladning (ESD)**

Dette produkt indeholder elektroniske komponenter, som kan blive beskadiget på grund af elektrostatisk afladning.

1. Brug ESD-beskyttede arbejdsmaterialer (f.eks. jordforbindelsesbånd).
2. Opret jordforbindelse før arbejde, hvor du kan komme i kontakt med elektronikken. Indfat i denne forbindelse jordforbundne metaloverflader (f.eks. dørkarme, vandrør eller varmeventiler).

**Beskadigelse på grund af væske**

Dette produkt indeholder elektroniske komponenter, som kan blive beskadiget på grund af alle typer væsker.

- Hold væsker væk fra elektronikken.

**Beskadigelse på grund af aggressive rengøringsmidler**

Produktets overflade kan blive beskadiget på grund af uegnede rengøringsmidler.

- Brug kun rengøringsmidler, der er velegnede til kunststof- og metaloverflader.

**Beskadigelse på grund af mekanisk påvirkning**

Dette produkt indeholder elektroniske komponenter, som kan blive beskadiget på grund af alle typer mekanisk påvirkning.

1. Undgå at berøre elektronikken.
2. Undgå at udsætte elektronikken for andre mekaniske påvirkninger.

**Beskadigelse på grund af fejltilslutning**

Dette produkt indeholder elektroniske komponenter, som kan blive beskadiget på grund af fejltilslutning af spændingskilden.

- Sørg for ikke at fejltilslutte spændingskilden (batterier eller netdele).

**Driftsforstyrrelse på grund af radiostøj**

Dette produkt kan under visse omstændigheder påvirkes af elektromagnetiske eller magnetiske forstyrrelser.

- Montér eller anbring ikke produktet umiddelbart i nærheden af enheder, som kan medføre elektromagnetiske eller magnetiske forstyrrelser (strømforsyninger!).

### Kommunikationsfejl på grund af metaloverflader

Dette produkt kommunikerer trådløst. Metaloverflader kan reducere produktets rækkevidde væsentligt.

- Montér eller anbring ikke produktet på eller i nærheden af metaloverflader.



#### BEMÆRK

##### Korrekt anvendelse

SimonsVoss-produkter er kun beregnet til åbning og lukning af døre og sammenlignelige genstande.

- Anvend ikke SimonsVoss-produkter til andre formål.

### Funktionsfejl på grund af dårlig kontakt eller anden afladning

For små / forurenede kontaktområder eller forskellige afladede batterier kan føre til funktionsfejl.

1. Anvend kun batterier, som er frigivet af SimonsVoss.
2. Berør ikke de nye batteriers kontakter med hænderne.
3. Anvend rene og fedtfrie handsker.
4. Skift derfor altid alle batterier samtidigt.

### Afvigende tidspunkter ved G2-lukninger

Den interne tidsenhed ved G2-lukninger har en teknisk betinget tolerance på op til  $\pm 15$  minutter om året.

### Krævede kvalifikationer

Installation og idriftsættelse kræver specialiseret viden.

- Kun uddannet personale må installere og idriftsætte produktet.

### Forkert montering

SimonsVoss Technologies GmbH påtager sig ikke noget ansvar i tilfælde af skade på dørene eller komponenterne grundet forkert montering.

Ændringer eller tekniske videreudviklinger kan ikke udelukkes og kan foretages uden forudgående varsel.

Den tyske sprogversion er den originale brugsanvisning. Andre sprog (udkast på kontraktsproget) er oversættelser af de originale instruktioner.

Læs og følg alle installations-, installations- og idriftsættelsesinstruktioner. Overfør disse instruktioner og eventuel vedligeholdelsesinstruktion til brugeren.

## 4 Produktspecifikke sikkerhedsinstruktioner

### OPMÆRKSOMHED

#### Skade ved boring

De borer på egen risiko. For skader forårsaget af boring er SimonsVoss Technologies GmbH ikke ansvarlig.

- Overhold også borens sikkerhedsinstruktioner.

#### Skader på grund af uegnet værktøj

Forsøg på at åbne sagen med et forkert værktøj kan beskadige sagen.

- Brug kun det medfølgende SimonsVoss åbningsværktøj.



### BEMÆRK

#### Effekt på indlåsninglåsen

SmartHandle AX fungerer udelukkende på låsen på låseåbningen.

#### Lukningsforsikringslov

Forsikringsselskaber stiller større krav til lukning.

1. Hvis du vil lukke døren under forsikringsloven, skal du bruge en selvlåsende paniklås eller en låsecylinder ud over SmartHandle AX.
2. Vær opmærksom på godkendelserne i henhold til EN 179.

#### SmartHandle AX med selvlåsende paniklås

SmartHandle AX tilbyder kun fuld funktionalitet med en selvlåsende paniklås.

1. Kombiner SmartHandle AX med en selvlåsende paniklås.
2. Vær opmærksom på låsefabrikantens overensstemmelseserklæringer i henhold til EN 179.

#### Betingelser for sikkerhedsstillelse i forbindelse med tilladelsen

Drift med Mifare Classic- og/eller PinCode-tastatur udelukker autorisation sikkerhedsklasse D i henhold til DIN EN 16867:2020.

## 5 Tekstformaterings betydning

Denne dokumentation anvender tekstformatering og designelementer for at lette forståelsen. Tabellen forklarer betydningen af mulige tekstformateringer:

Eksempel	Knap
<input checked="" type="checkbox"/> Eksempel <input type="checkbox"/> Eksempel	Afkrydsningsfelt
<input checked="" type="radio"/> Eksempel	Mulighed
[Eksempel]	Registerkort
"Eksempel"	Navn på et vist vindue
Eksempel	Øvre programrække
Eksempel	Indtastning i den udfoldede øvre programrække
Eksempel	Kontekstmenu-indtastning
▼ Eksempel	Navn på en dropdown-menu
"Eksempel"	Udvælgelsesmulighed i en dropdown-menu
"Eksempel"	Område
Eksempel	Felt
<i>Eksempel</i>	Navn på en (Windows-)tjeneste
<i>Eksempel</i>	Kommandoer (f.eks. Windows-CMD-kommandoer)
<b>Eksempel</b>	Database-indtastning
[Eksempel]	MobileKey-typeudvalg

## 6 Udførelser

### 6.1 Mechanical Override (MO)

Derudover kan en mekanisk låsecylinder monteres (se *Profil* [▶ 13]). Med denne er det muligt at omgå åbning via elektronikken og åbne døren med en mekanisk nøgle.


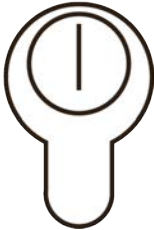

Det er dermed muligt at oprette et mekanisk låsesystem til redningsfolk.

Bestil efter dine æstetiske behov:

- Åben udskæring til cylinder i begge sider
- Åben udskæring til cylinder i den ene side
- Skjult udskæring til cylinder i begge sider (helt skjult og ikke synlig cylinder)

### 6.2 Profil

Vælg blandt følgende indstikslåsprofiler til din SmartHandle AX:

Euro-profilcylinder	Swiss Round	Scandinavian Oval
		

### 6.3 Montering

Følgende monteringsvarianter kan anvendes:

Montering		
Rosetmontering med (valgfri) mekanisk override	<ul style="list-style-type: none"> <li>■ <i>Variant A0 (stående montering) [▶ 20]</i></li> <li>■ <i>Variant A1 og A2 (hængende montering) [▶ 43]</i></li> <li>■ <i>Variant DS (læses fra begge sider) [▶ 108]</i></li> <li>■ <i>Variant E0 og E1 (Scandinavian Oval) [▶ 126]</i></li> </ul>	SmartHandle AX fastgøres via borehuller og eksisterende huller i indstikslåsen.

Montering		
Rørrammemontering med (valgfri) mekanisk override	<i>Variant A3 (rørramme)</i> [▶ 63]	SmartHandle AX fastgøres på adapterplader. Disse adapterplader skrues fast på rørrammen med nittemøtrikker.
Rosetmontering med panikstangsadaption	<i>Variant A4 (panikstang)</i> [▶ 78]	SmartHandle AX fastgøres via borehuller og eksisterende huller i indstikslåsen ved hjælp af adapterplader. På indersiden kan en panikstang, der skal bestilles separat, derefter monteres.

#### 6.4 Afstande og dørtykkelser

A\* = Euro Profil, B\* = Schweizisk runde, E\* = Scandinavian Oval

Variant	Afstand	Dørtykkelser
A0/B0 Stående	ikke relevant (stående montering: Grebets aksel og profilcylinderens aksel er ikke forbundet ved beslaget)	S: 38 - 60 mm
		M: 59 - 80 mm
		L: 79 - 100 mm
		X: 100 - 200 mm
A1/B1 Hængende, kort	70 - 79 mm	S: 38 - 60 mm
		M: 59 - 80 mm
		L: 79 - 100 mm
		X: 100 - 200 mm
A2/B2 Hængende, lang	70 - 110 mm	S: 38 - 60 mm
		M: 59 - 80 mm
		L: 79 - 100 mm
		X: 100 - 200 mm
A3 Rørramme	ikke relevant (stående montering: Grebets aksel og profilcylinderens aksel er ikke forbundet ved beslaget)	S: 38 - 57 mm
		M: 58 - 77 mm
		L: 78 - 97 mm
		X: 97 - 196 mm

Variant	Afstand	Dørtykkelser
A4 Panikstang	92 mm (BKS fuldt dørblad uden skilt)	S: 38 - 60 mm
		M: 59 - 80 mm
	72 mm (CISA fuldt dørblad med skilt eller BKS fuldt dørblad uden skilt)	L: 79 - 100 mm
		X: 100 - 200 mm
DS Kan læses på begge sider (double-sided)	ikke relevant (stående montering: Grebets aksel og profilcylinderens aksel er ikke forbundet ved beslaget)	S: 38 - 58 mm
		M: 59 - 78 mm
		L: 79 - 99 mm
		X: 100 - 200 mm
E0, E1 Scandinavian Oval	105 mm	S: 38 - 60 mm
		M: 59 - 80 mm
		L: 79 - 100 mm
		X: 100 - 200 mm

## 6.5 PAS24

SmartHandle AX fås også med PAS24-certificering (se <https://www.simons-voss.com/de/zertifikate.html>).

Disse udførelser opfylder også højeste sikkerhedskrav, garanterer bæredygtig funktionalitet selv i ekstreme situationer og beskytter optimalt imod indbrud eller manipulationsforsøg.

## 6.6 SmartHandle AX uden elektronik

SmartHandle AX fås også uden elektronik (eksempelvis til designformål). Så er firkanten altid gennemgående, og døren kan dermed betjenes på begge sider uden identifikationsmedium.

Hvis døren skal låses, kræves en variant med mekanisk override (MO). Her kan døren låses via en yderligere cylinder (se [Profil \[▶ 13\]](#)).

## 6.7 Firkant

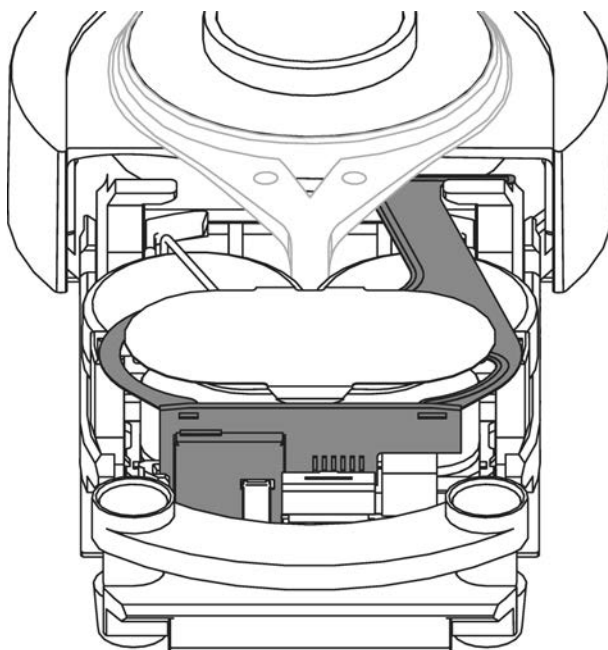
Følgende firkantstørrelser kan anvendes:

Firkantstørrelse	
7 mm	
8 mm	

Firkantstørrelse	
8,5 mm	<ul style="list-style-type: none"><li>■ Med monteret tulle på 8 mm (medfølger ikke)</li><li>■ Fås separat</li></ul>
9 mm	Bestil den brandhæmmende udgave af SmartHandle AX til branddøre og nødudgangslåse.
10 mm	Med monteret tulle på 8 mm (medfølger allerede ved bestilt 10 mm-udgave af SmartHandle AX)

## 6.8 Netværk

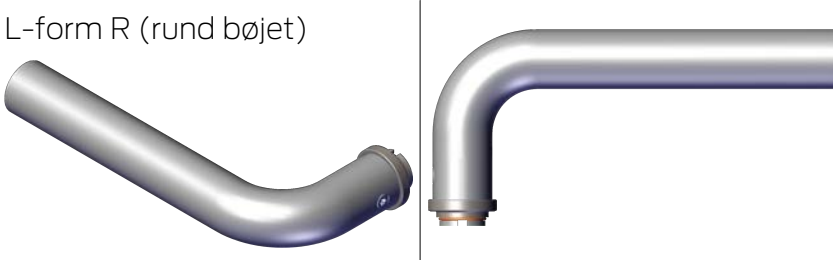
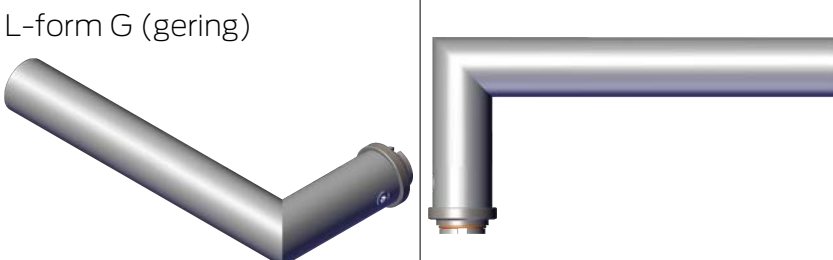
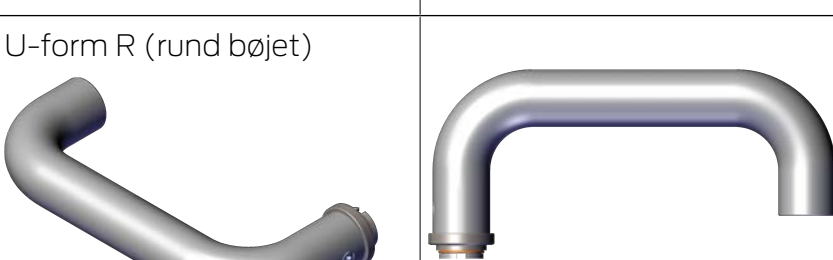
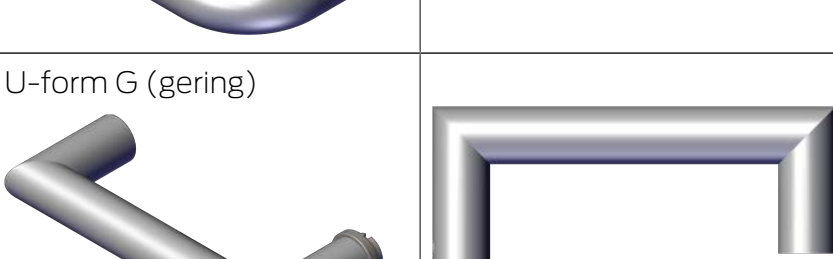

SmartHandle AX kan altid forsynes med et netværksknudepunkt (se *LockNode (LNI)* [▶ 144]). Det kræver ikke udskiftning af komponenter. I stedet for anbringes netværksknudepunktets printkort bare i den dertil beregnede stikplads.



## 6.9 Grebvarianter

SmartHandle AX kan gøres personlig med følgende grebvarianter:



Bogstav	Beskrivelse	
A	L-form R (rund bøjet)	
B	L-form G (gering)	
C	U-form R (rund bøjet)	
D	U-form G (gering)	
L	U-form (rund bøjet og forkrøpet)	
0	Levering uden greb (til anvendelse med adaptersæt og greb fra anden producent, se <i>Tilbehør</i> [► 181])	

### 6.10 Overflader

Vælg overfladen for SmartHandle AX:



## 6.11 Læseteknikker

SmartHandle AX understøtter følgende læseprocesser afhængigt af udstyr:

- Aktiv (25 kHz) - første programmering også mulig passivt
- Passiv (MIFARE Classic, Plus, DESFire )
- Hybrid (aktiv og passiv i en SmartHandle AX)
- BLE (Bluetooth Low Energy. SmartHandle AX er forberedt og kan eftermonteres umiddelbart efter)

2L-varianten er en specialvariant fra det stående SmartHandle AX, der med et ekstra stående SmartHandle AX kan kombineres til et beslag, der kan læses fra begge sider.

Alternativt fås SmartHandle AX også uden elektronik eller vedvarende tilkoblet.

## 6.12 Adgangskontrol (ZK) og tidszonestyling

### Adgangskontrol

Med denne funktion kan SmartHandle AX gemme op til 1500 adgange.

En gemt post består af:

- Dato
- Klokkeslæt
- Transponder-ID (TID)

Disse data kan til enhver tid udlæses med en programmeringsenhed eller via netværket, og det er muligt at spore, hvilken transponder der blev anvendt for at betjene SmartHandle AX.

### Tidszonestyling

Derudover muliggør ZK-funktionen også tidszonestyling. SmartHandle AX kan så programmeres således, at bestemte identifikationsmedier kun har adgangsret til bestemte tider. I hvert G2-låseanlæg kan op til 64.000 forskellige tidszoneplaner eller i hvert G2-låsesystem 100+1 tidszonegrupper oprettes. Detaljerede informationer om tidszonestyling findes i LSM-manualen.

## 7 Montage

Man kan allerede programmere SmartHandle AX mens den ligger i emballagen (undtagelse: MP), for bagefter at montere den.

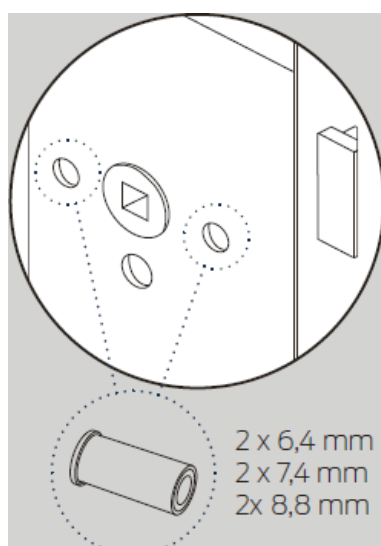
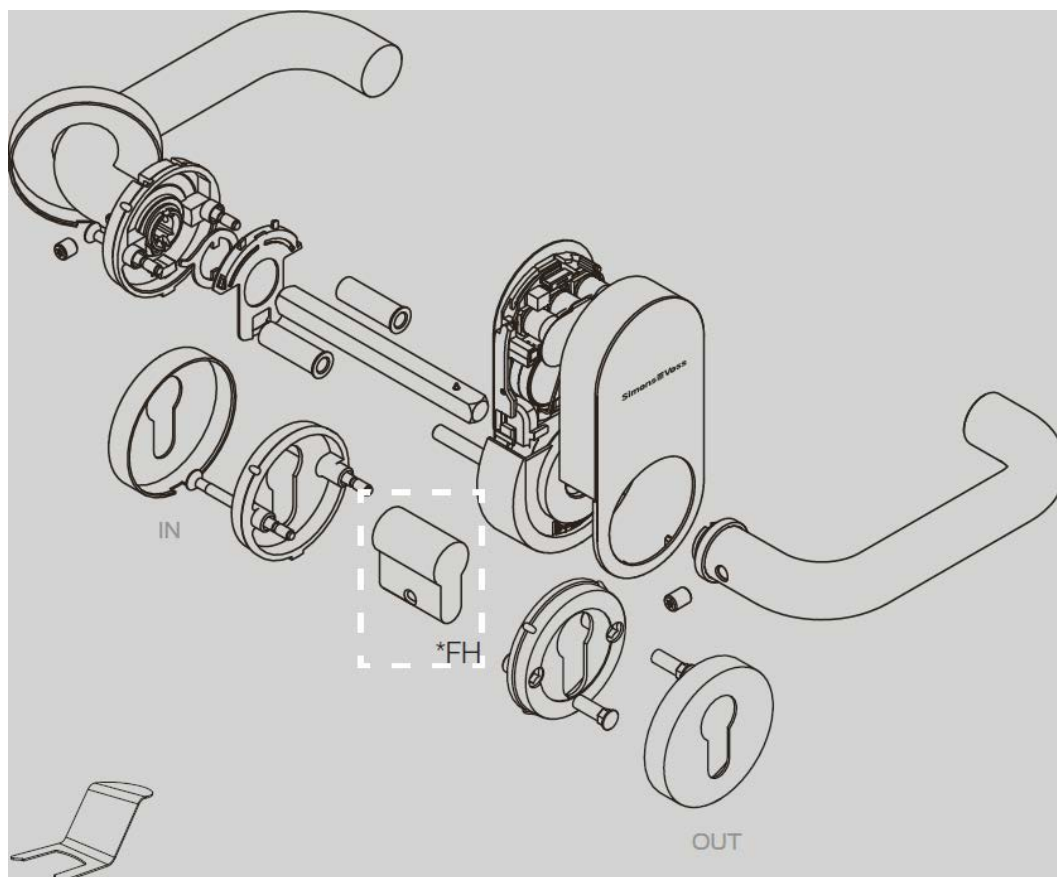
Informationer om montering af SmartHandle AX findes i den vedlagte kvikstartguide.

### 7.1 Montageanvisning

- ❑ Batterierne er allerede sat i!
- ❑ Elektronik / moduler må ikke berøres og ikke komme i berøring med olie, maling, fugt, lud eller syre.
- ❑ Lavfrekvente støjkilder (f.eks. netenheder) skal holdes borte!
- ❑ Slå aldrig på produktet under monteringen!
- ❑ Monteres plant på døren. Må ikke bøjes eller monteres under spænding!
- ❑ Brug den medleverede boreskabelon!
- ❑ I givet fald monteres den medleverede blindcylinder, for at opfylde godkendelseskriterierne i FH-versionen!
- ❑ Skru kun de angivne skruer ud!

## 7.2 Variant A0 (stående montering)

### 7.2.1 Pakken indeholder

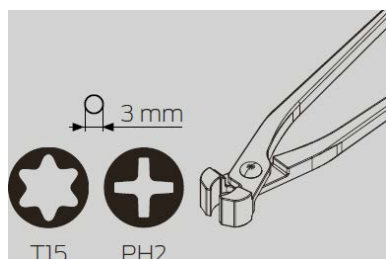


Mængde	Formål	
1x	Udvendigt beslag, inkl.:	
	4x	Batteri (CR2450)
	1x	Afdækning

Mængde	Formål
1×	Udvendigt greb, inkl.:
	1× Tapskrue
1×	Indvendigt greb, inkl.:
	1× Tapskrue
	1× Rosettens basisdel formonteret
1×	Flytbar disk
1×	Fjederelement
2×	Rosettens basisdel for cylinderåbning
1×	Rosetafdækning for indvendigt greb
2×	Rosetafdækning for cylinderåbning
4×	Skrue med brudsteder
2×	Kravemøtrikker til rosettens basisdel
2×	Adaptertylle 6,4 mm
2×	Adaptertylle 7,4 mm
2×	Adaptertylle 8,8 mm
1×	Firkant
1×	Monteringsværktøj
1×	Blindcylinder (kun FH-variant)
1×	Kort vejledning med integreret boreskabelon

### 7.2.2 Værktøjer

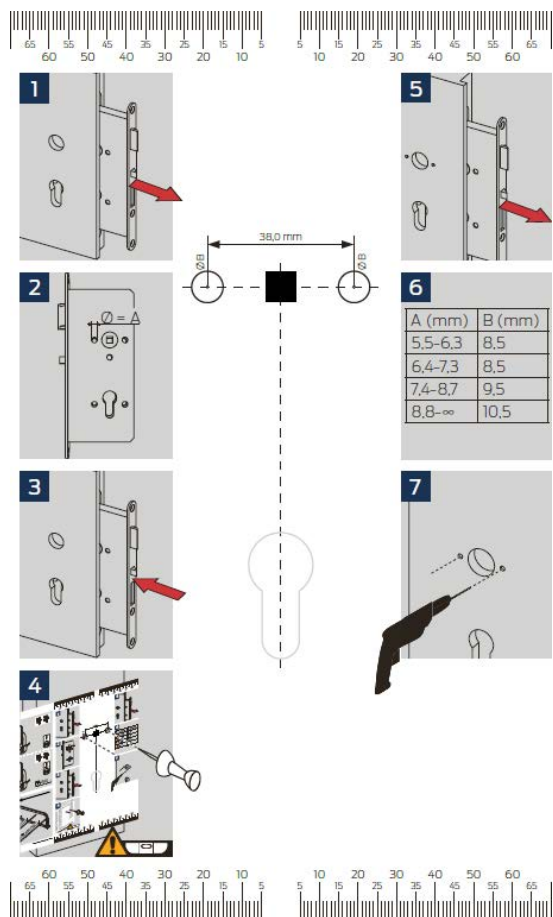
Følgende værktøj er nødvendigt til montagen:



- TX-15-skruetrækker
- PH2-skruetrækker
- Egnet tang til afkortning af skruer, f.eks. knibetang
- (X-variant: Sav til afkortning af firkant, f.eks. bøjlesav)

7.2.3 Forløb

Forbered borer

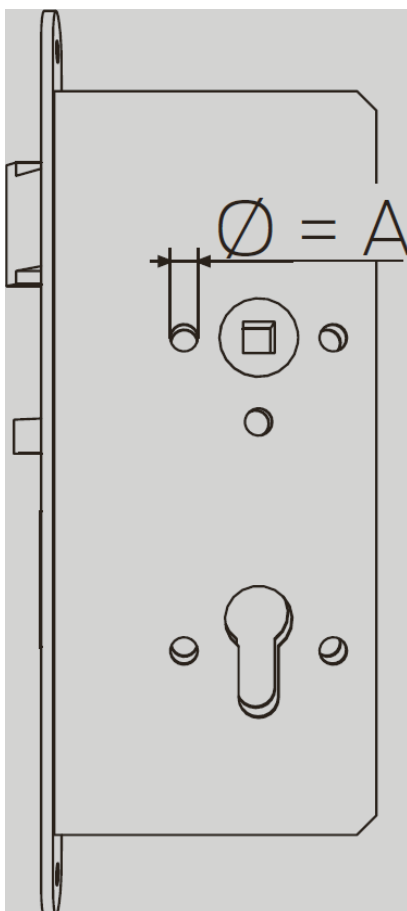


Diameter A	Bor B
5,5 - 6,3 mm	8,5 mm
6,4 - 7,3 mm	8,5 mm
7,4 - 8,7 mm	9,5 mm
8,8 eller større	10,5 mm

1. Træk indstikslåsen ud.



2. Mål hullernes diameter ved indstikslåsen.



3. Skub indstikslåsen ind i døren igen.



4. Stik firkanten ind i indstikslåsen.

5. Placér boreskabelonen på døren ved hjælp af firkanten og udsparringen i boreskabelonen.

#### OPMÆRKSOMHED

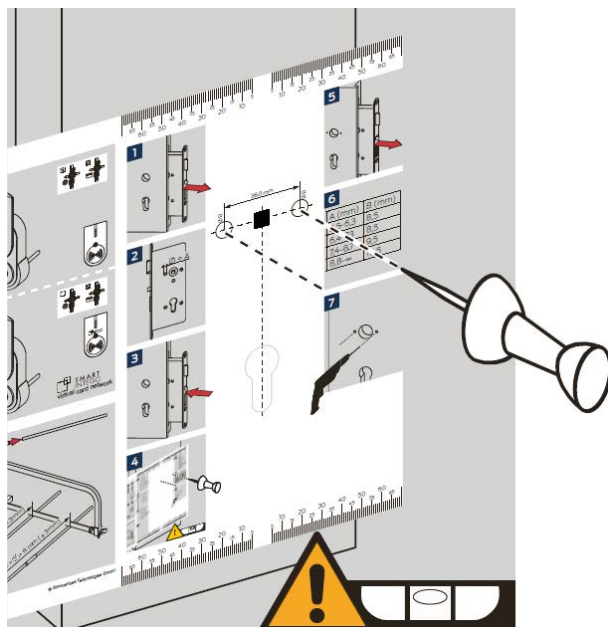
##### Vandret opretning kræves

Borehullerne skal være rettet op vandret.

- Sørg for ved hjælp af den påtrykte skala, at boreskabelonen er rettet op vandret (ens afstande).



6. Stik borehullernes position i døren med en spids genstand (f.eks. nål).



7. Fjern boreskabelonen.

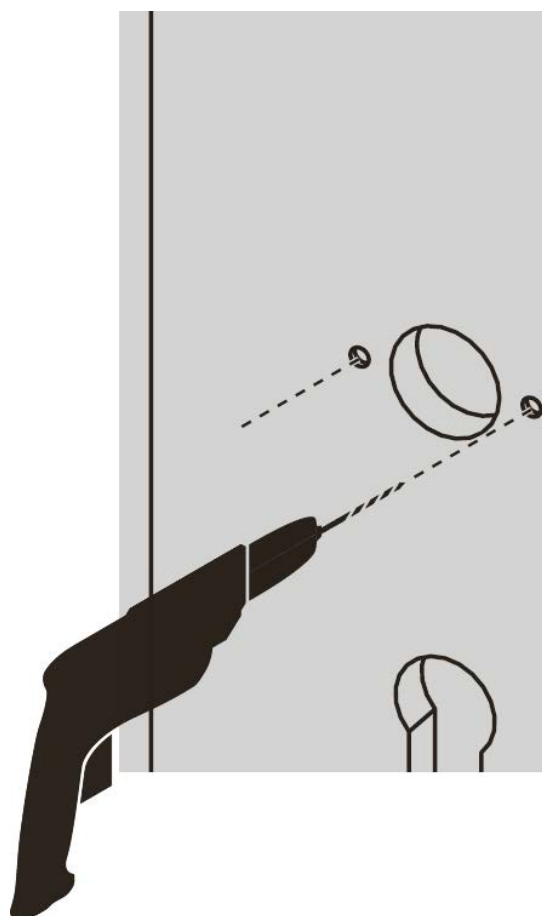
8. Fjern firkanten.

9. Fjern indstikslåsen.



10. Vælg et egnet bor, som passer til diameteren på hullerne i indstikslåsen (se tabel).

11. Bor hullerne i døren.



12. Montér indstikslåsen igen.

↳ Boringer er forberedt.

**Udfør programmering**

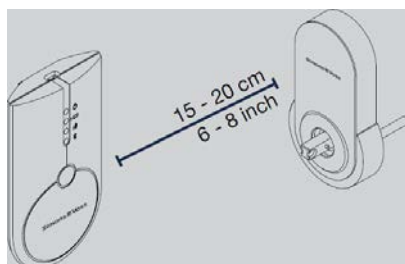


#### **BEMÆRK**

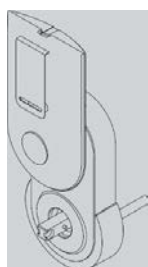
##### **Varighed for første programmering**

Ved den første programmering overføres mange data. Dataoverførselshastigheden er væsentligt højere med et SmartStick AX eller SmartCD.MP (og programmeringens varighed dermed kortere).

- Anvend et SmartStick AX eller et SmartCD.MP til den første programmering, hvis det er muligt.



///. 1: Programmering aktiv (SmartCD.G2)



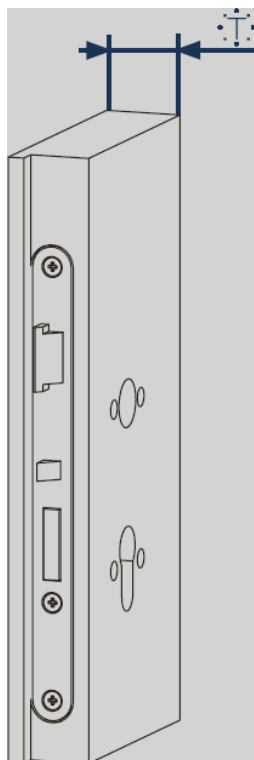
///. 2: Programmering passiv (SmartCD.MP)

- ✓ Lukningen oprettet i LSM-softwaren.
  - ✓ LSM-softwaren åbnet.
  - ✓ Programmeringsværktøjet tilsluttet.
1. Positioner programmeringsværktøjet.
  2. Programmer SmartHandle AX (Se detaljerne i , kvikstartguiden eller LSM-håndbogen).
- ↳ SmartHandle AX er programmeret.

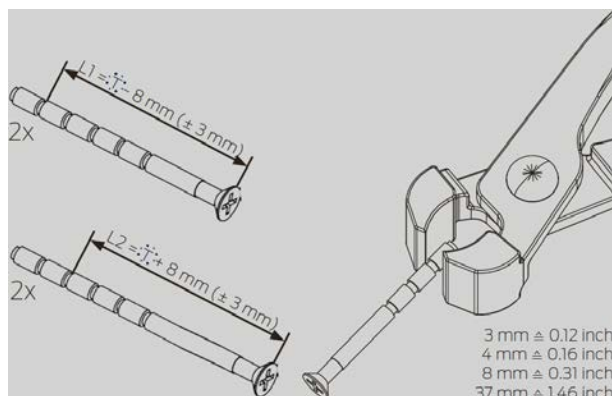
#### Afkort skruer

Skrue/firkant	Længde
2× L1	T - 8 mm (± 3 mm)
2× L2	T + 8 mm (± 3 mm)
Firkant	T + 37 mm (± 3 mm)

1. Mål dørens tykkelse (T).



2. Beregn skruelængderne (se tabel).
3. Vælg egnede brudsteder, der ikke er længere væk fra den beregnede længde end 3 mm.
4. Bryd brudstederne op med tangen.



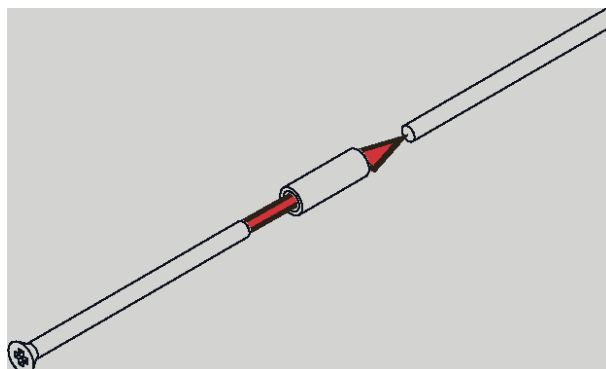
↳ Skruer er afkortet.

### X-variant

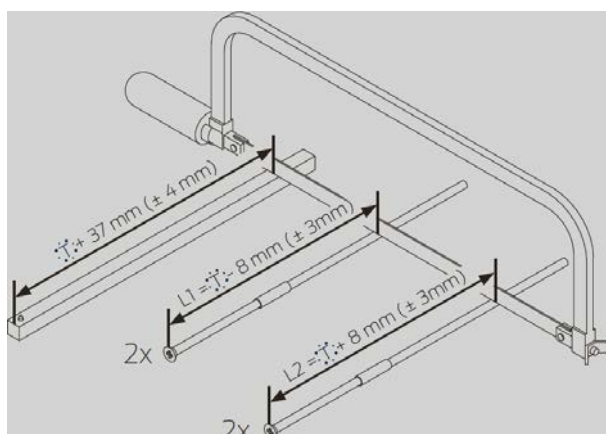
Hvis udførelse X til meget tykke døre er bestilt, indeholder leveringen et ekstralangt firkantstykke og gevindstænger foruden forlængermuffe. Længdeangivelsen vedrører i dette tilfælde skruen totallængde (=skruer, forlængermuffe og gevindstang).

■ Gør som beskrevet nedenfor.

1. Sæt skruer, forlængermuffer og gevindstænger sammen.



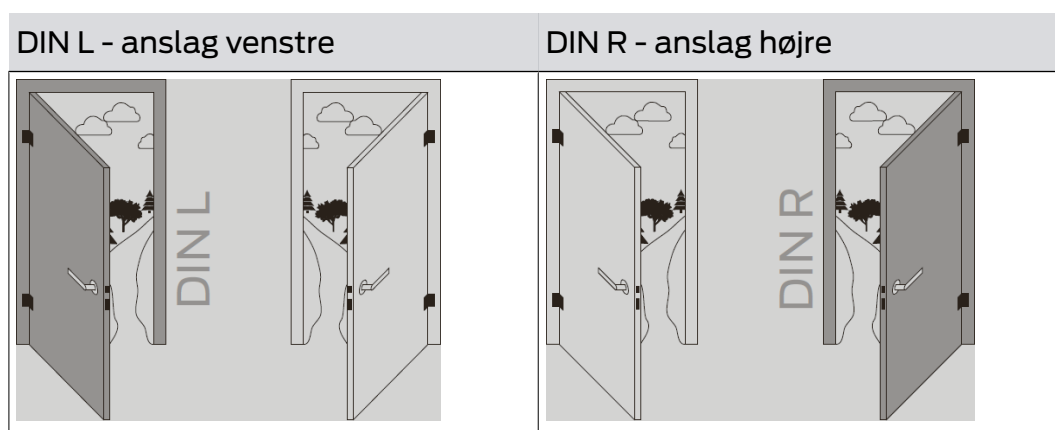
2. Afkort skruerne og firkanten.



↳ X-variantens skruer og firkant er afkortet.

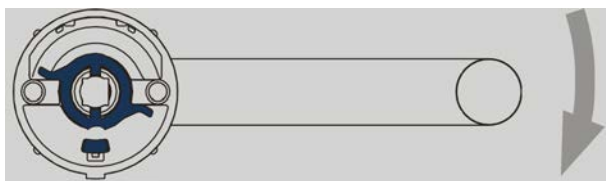
### Identifikation af dørens retning

Forberedelsen af det indvendige greb afhænger af dørens åbningside (DIN R eller DIN L).

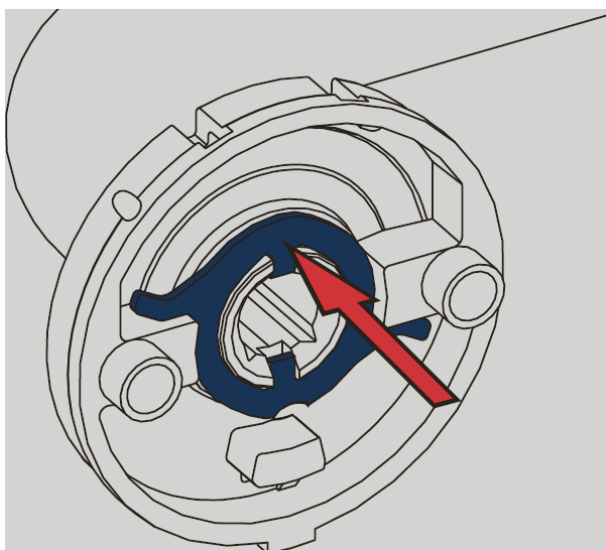


- Sammenlign visningen med døren, og forbered det indvendige greb tilsvarende (DIN R eller DIN L).

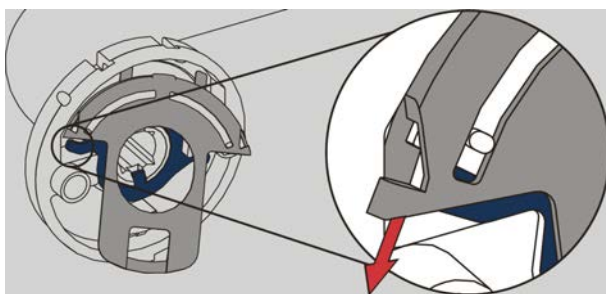
## Forbered indvendigt greb (\*DIN L)



1. Læg skifteskiven ind som vist.

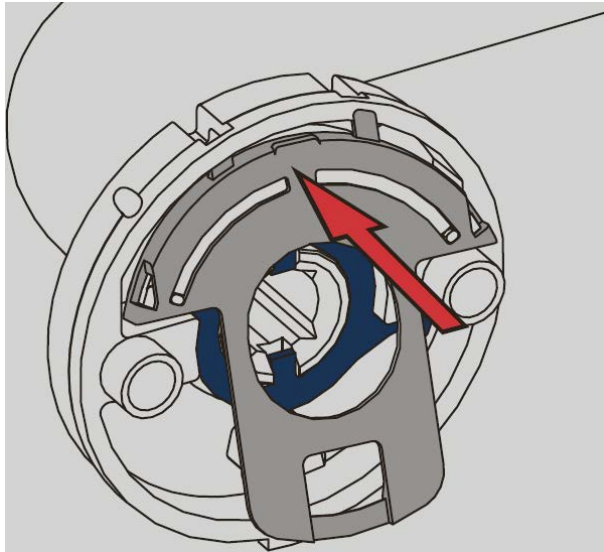


2. Sæt fjedermodul skråt på rosetbasis, indtil den klikker fast på skifteskiven.

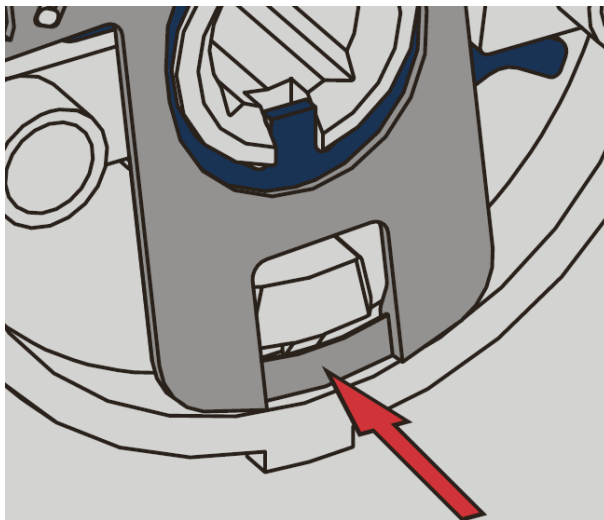


3. Træk fjedermodul tilbage, så fjederen bliver spændt.

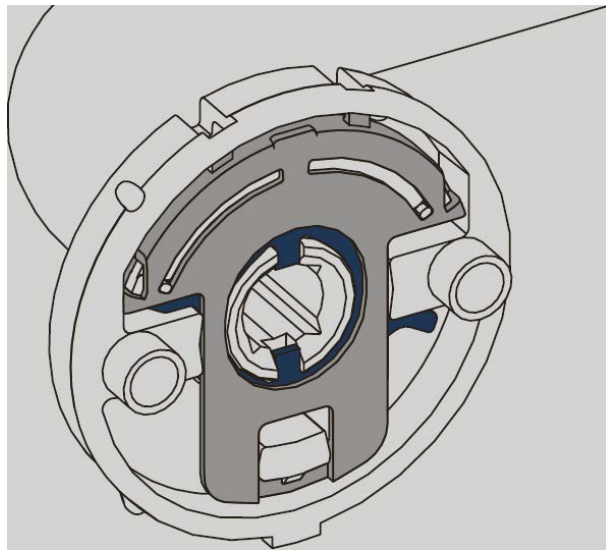
4. Skub hakkene i fjedermodul ind i rosetbasis.



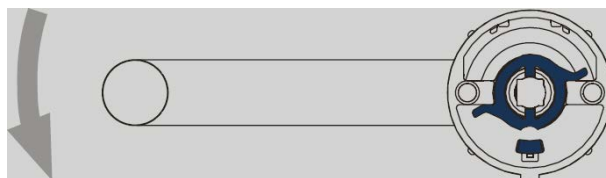
5. Tryk den bageste flap ind i det dertil beregnede hak.



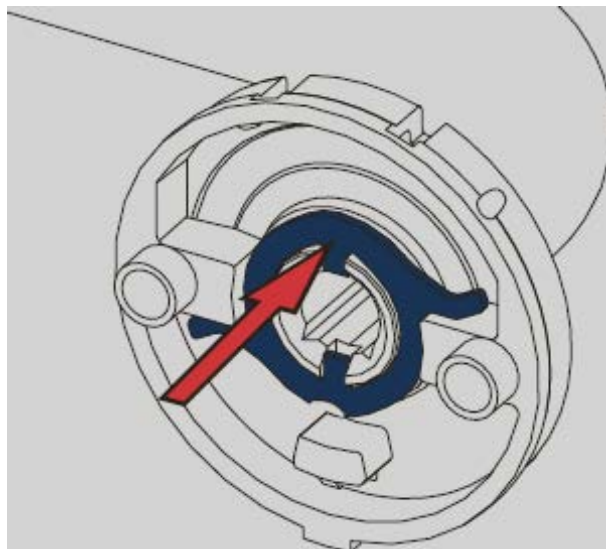
↳ Små fjederplader er monteret.



Forbered indvendigt greb (\*DIN R)

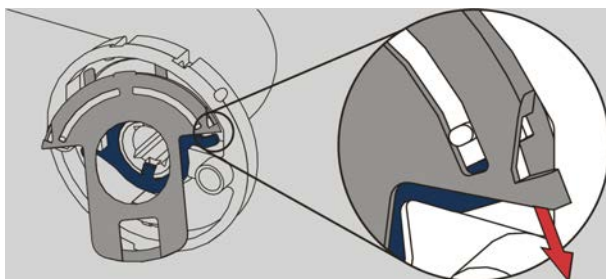


1. Læg skifteskiven ind som vist.

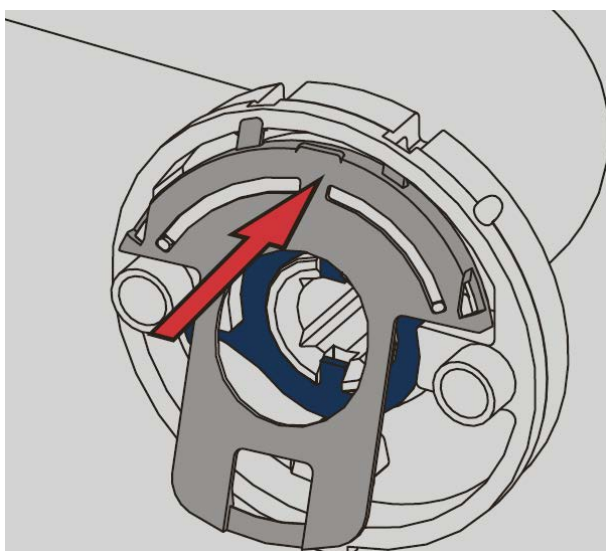




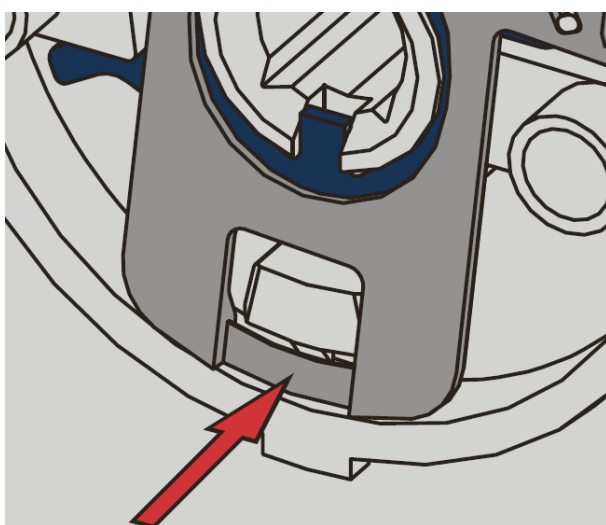
2. Sæt fjedermodul et skråt på rosetbasis, indtil den klikker fast på skifteskiven.



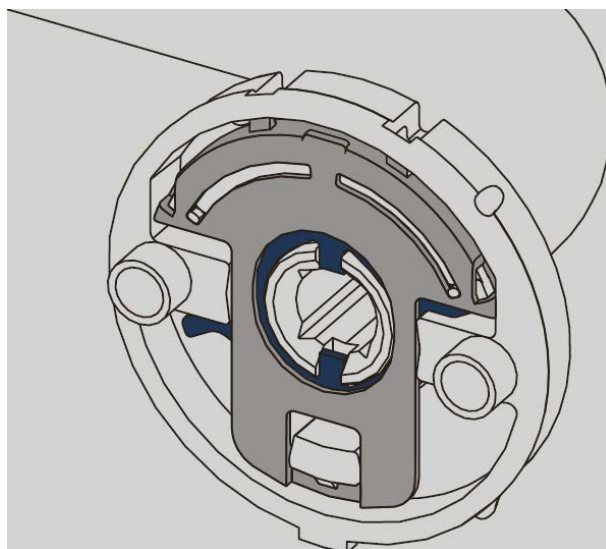
3. Træk fjedermodul et tilbage, så fjederen bliver spændt.
4. Skub hakkene i fjedermodul et ind i rosetbasis.



5. Tryk den bageste flap ind i det dertil beregnede hak.



↳ Små fjederplader er monteret.

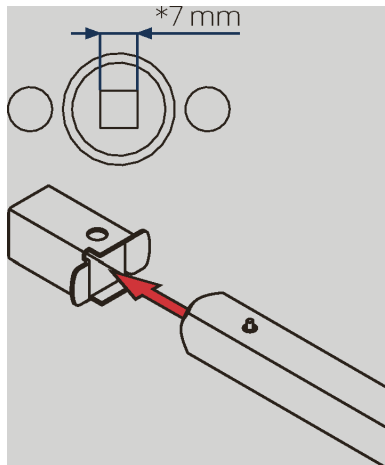


Sæt firkant i

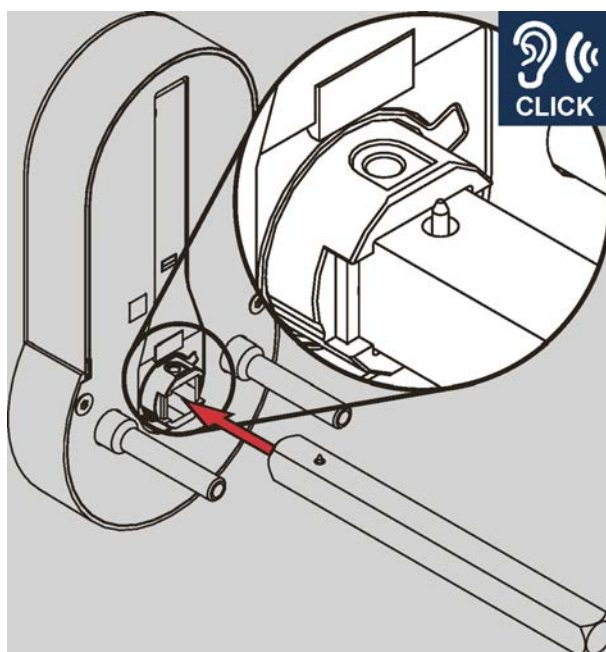
### 7 mm-firkant

7 mm-firkanten passer kun ind i 8 mm-holderen på SmartHandle AX med en adaptersko (medfølger ved 7 mm-varianten).

- Anbring adapterskoen på firkanten før montering af 7 mm-firkanten.



- Skub firkanten ind i det udvendige modul på SmartHandle AX, indtil stiften klikker på plads ved firkanten.



↳ Firkant er monteret.

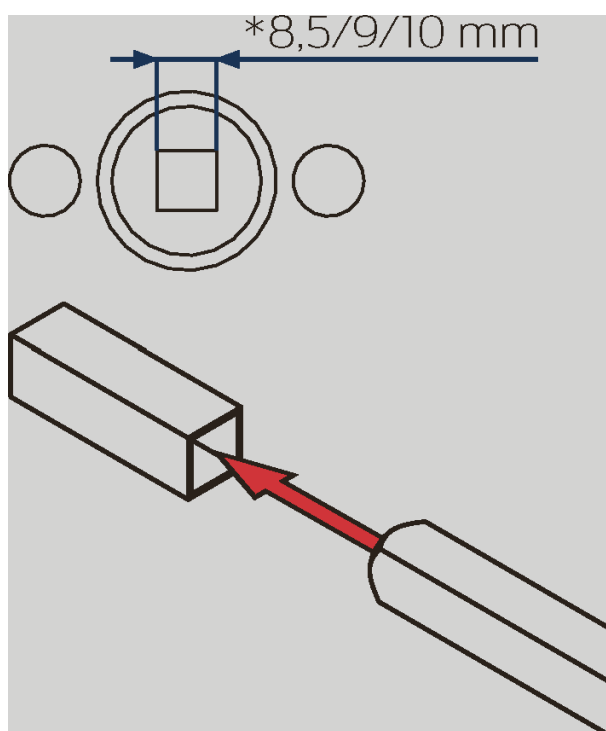
#### Montér modul 1

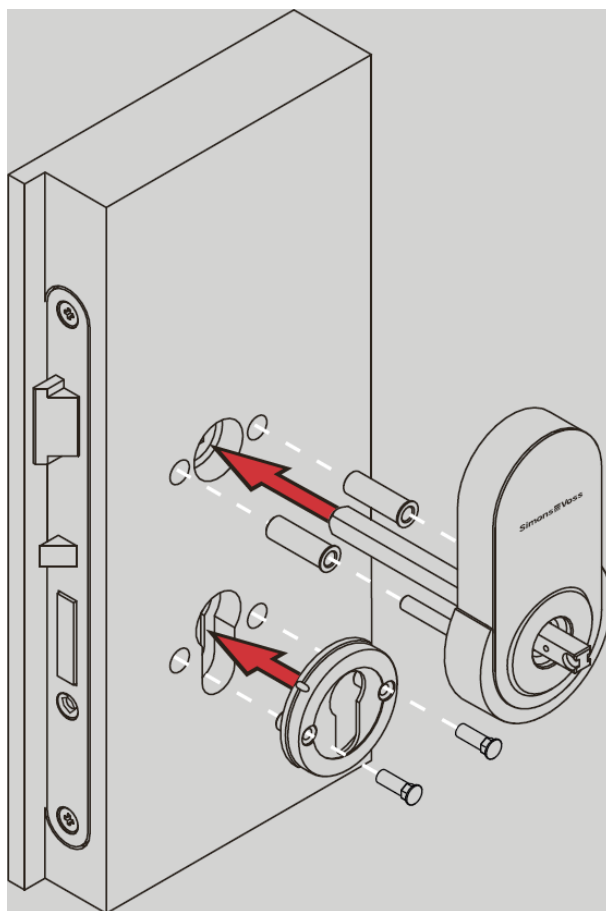
##### Firkant > 8 mm

SmartHandle AX leveres med 8 mm-firkant. Hvis indstikslåsens holder er større end 8 mm, er der spil omkring firkanten.

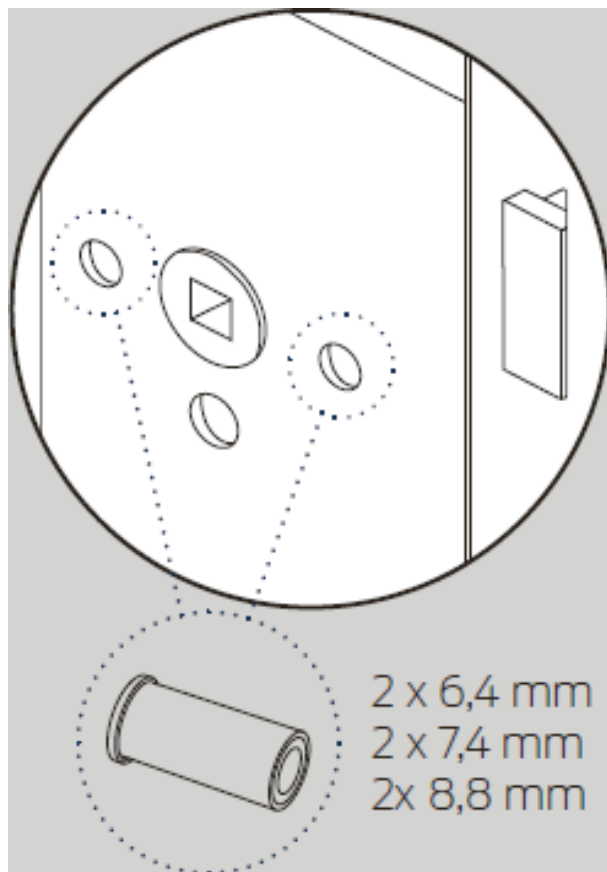
1. Gør firkanten større med tyllen.
2. Slå forsigtigt en bule i den monterede tylle med en hammer og en kørner.

↳ Tyllen sidder tæt omkring firkanten og forskubber sig ikke så let.



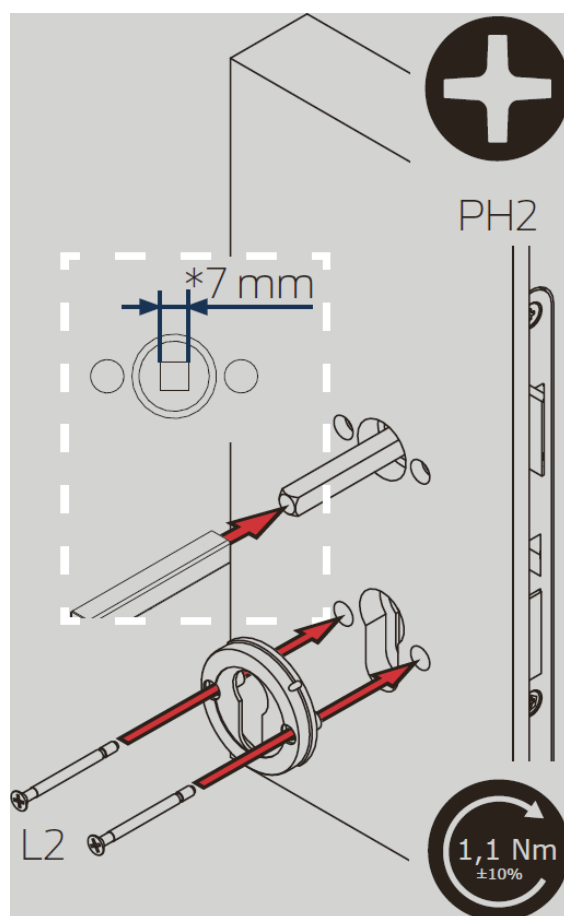


1. Vælg de passende adaptertyller efter diameteren på hullerne i indstikslåsen.



2. Anbring adaptertyllerne på SmartHandle AX.
3. Montér SmartHandle AX i døren fra den udvendige side.
4. Montér rosettens basisdel i døren fra den udvendige side.
5. Anbring de specielle kravemøtrikker i rosettens basisdel.

## Montér modul 2

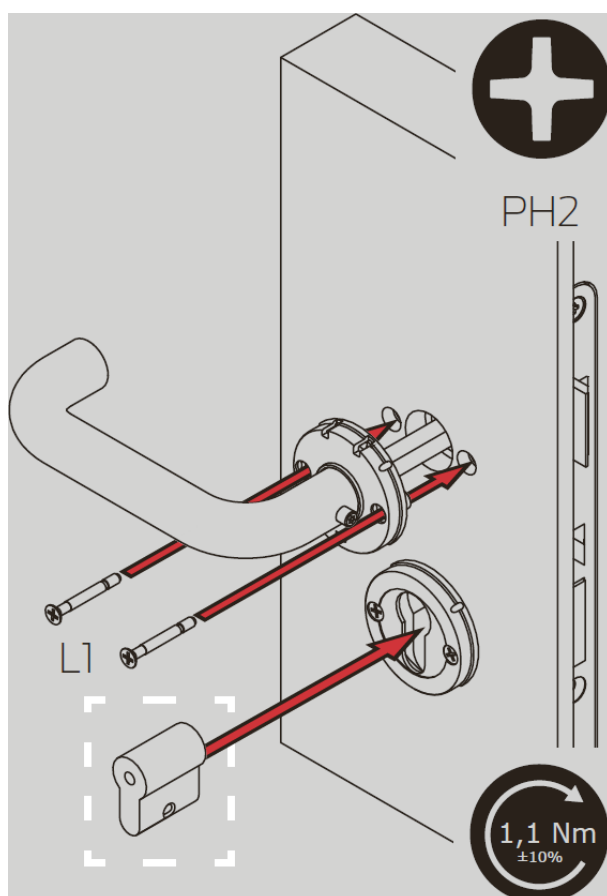
**7 mm-firkant**

7 mm-firkanten passer kun ind i 8 mm-holderen på det indvendige greb i SmartHandle AX med en adaptersko (medfølger ved 7 mm-varianten).

■ Anbring adaptertyllen på firkantens ledige side før montering.

1. Montér rosettens basisdel i døren fra den indvendige side.
2. Skru rosettens basisdel fast med L2-skruerne (PH2, drejningsmoment: 1,1 Nm).

## Montér modul 3

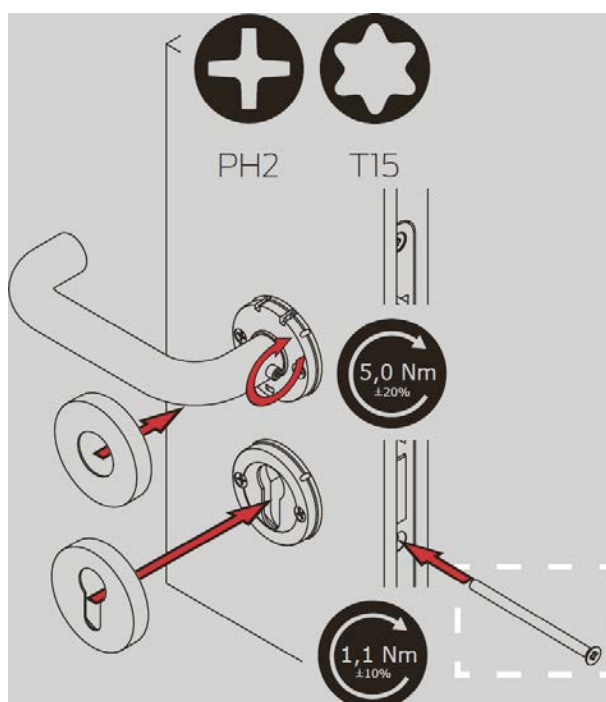


1. Anbring eventuelt (FH-variant) blindcylinderen i cylinderåbningen.
2. Anbring det indvendige greb på firkanten.
3. Skru det indvendige grebs basisdel fast med L1-skruerne (PH2, drejningsmoment: 1,1 Nm).

**BEMÆRK**

Tryk håndtaget nedad, hvis der ikke er plads nok.

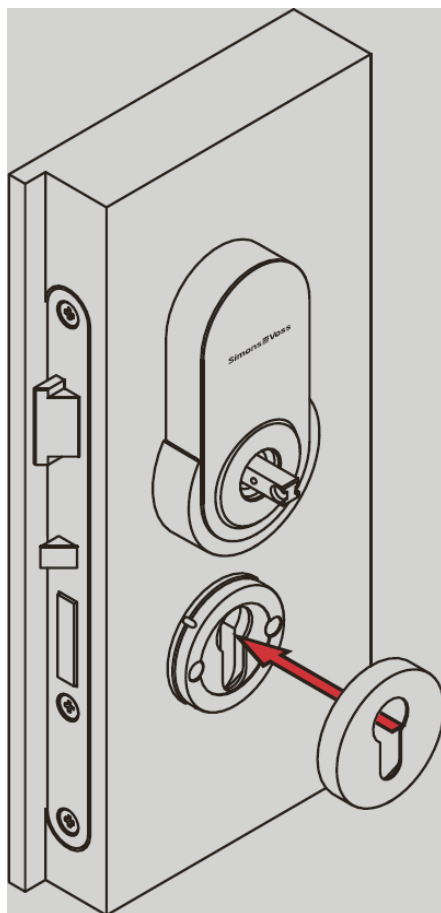
## Montér modul 4



1. Skru blindcylinderen fast (PH2, drejningsmoment: 1,1 Nm).
2. Skru tapskrue for det indvendige greb fast (T15, drejningsmoment: 5,0 Nm).
3. Anbring afdækningen på det indvendige grebs basisdel, indtil den klikker på plads (udsparingen i afdækningen passer på basisdelens næse).
4. Anbring rosetafdækningen på den indvendige rosets basisdel, indtil den klikker på plads (udsparingen i afdækningen passer på rosetbasisdelens næse).



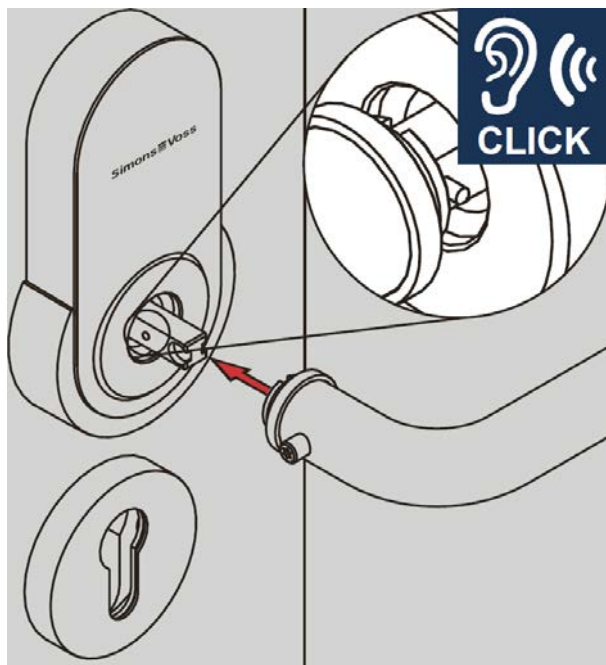
## Montér modul 5



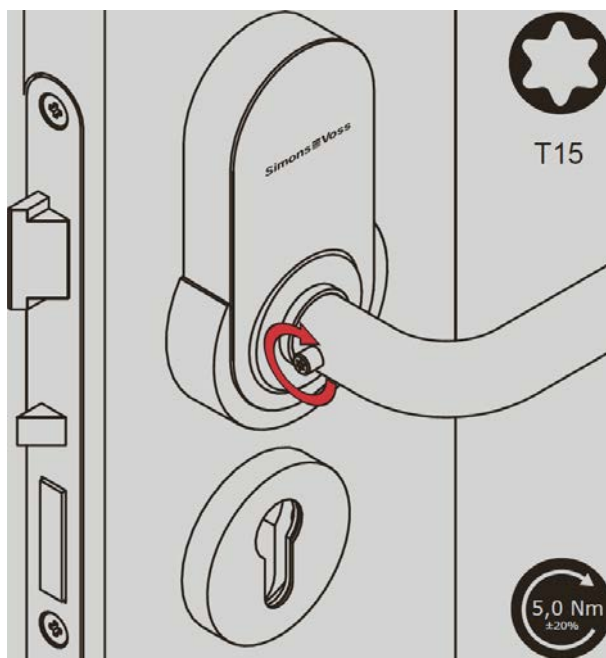
- Anbring rosetafdækningen på det udvendige grebs basisdel, indtil den klikker på plads (udsparringen i afdækningen passer på rosetbasisdelens næse).
- ↳ SmartHandle AX er monteret uden udvendigt greb.

### Montering af udvendigt greb

1. Anbring det udvendige greb på holderen i SmartHandle AX, indtil det klikker på plads.



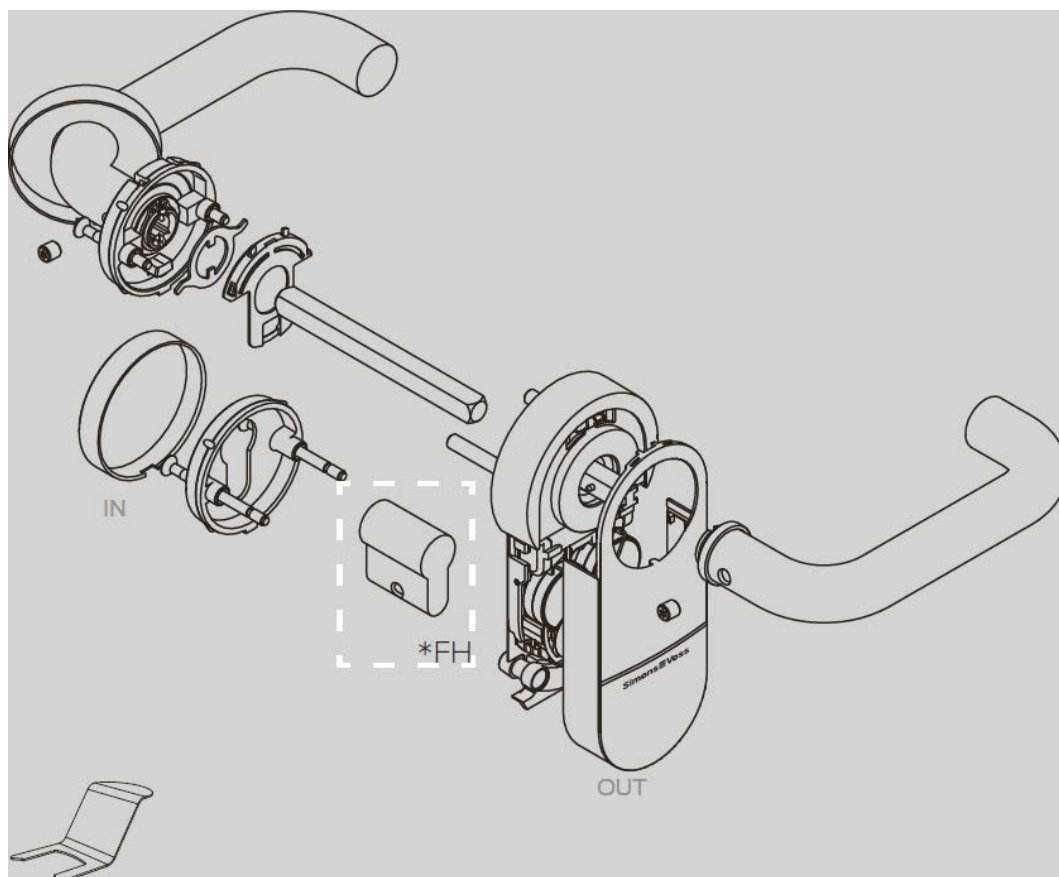
2. Skru tapskruen for det udvendige greb fast (T15, drejningsmoment: 5,0 Nm).



3. SmartHandle AX er monteret komplet.

## 7.3 Variant A1 og A2 (hængende montering)

## 7.3.1 Pakken indeholder

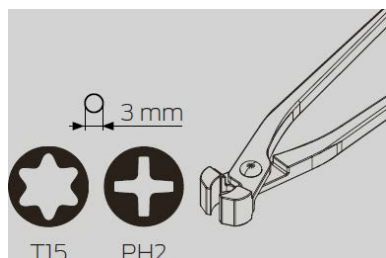


Mængde	Formål	
1×	Udvendigt beslag, inkl.:	
	4×	Batteri (CR2450)
	1×	Afdækning
1×	Udvendigt greb, inkl.:	
	1×	Tapskrue
1×	Indvendigt greb, inkl.:	
	1×	Tapskrue
	1×	Rosettens basisdel formonteret
1×	Flytbar disk	
1×	Fjederelement	
1×	Rosettens basisdel for cylinderåbning	
1×	Rosetafdækning for indvendigt greb	
1×	Rosetafdækning for cylinderåbning	

Mængde	Formål
4×	Skrue med brudsteder
1×	Firkant
1×	Monteringsværktøj
1×	Blindcylinder (kun FH-variant)
1×	Kort vejledning med integreret boreskabelon

### 7.3.2 Værktøjer

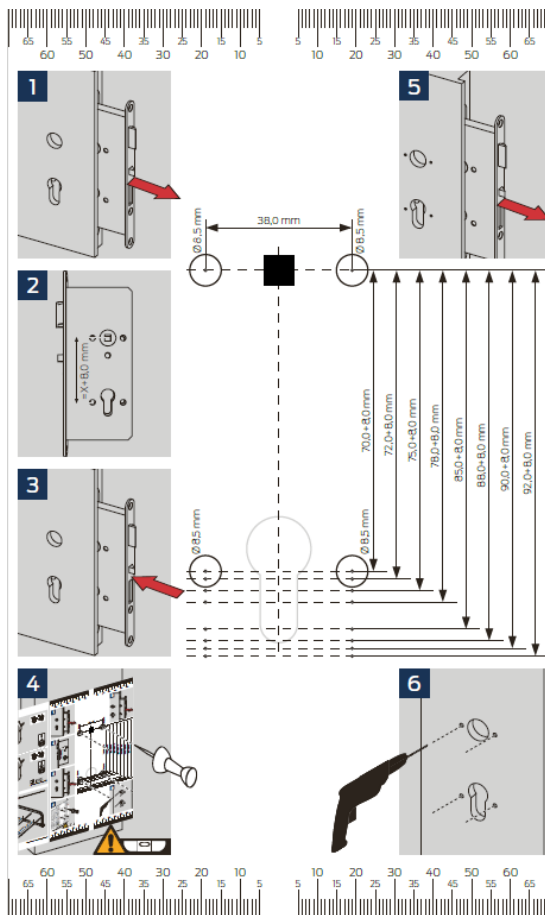
Følgende værktøj er nødvendigt til montagen:



- TX-15-skruetrækker
- PH2-skruetrækker
- Egnet tang til afkortning af skruer, f.eks. knibetang
- (X-variant: Sav til afkortning af firkant, f.eks. bøjlesav)

7.3.3 Forløb

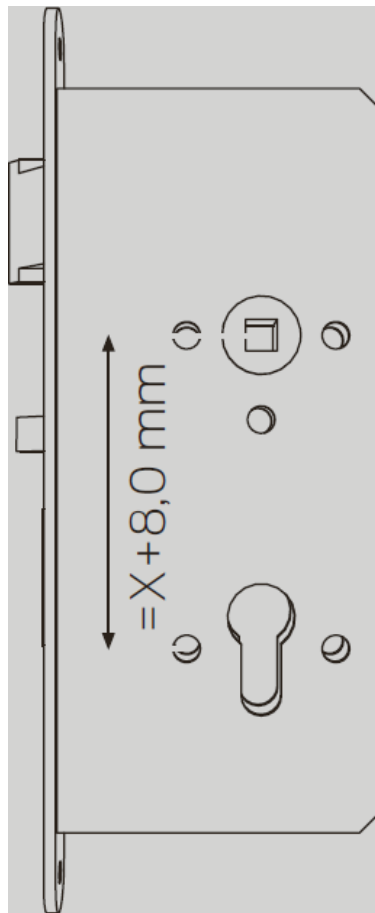
Forbered boringer



1. Træk indstikslåsen ud.



2. Mål afstanden på hullerne i indstikslåsen (afstand).



3. Skub indstikslåsen ind i døren igen.



4. Stik firkanten ind i indstikslåsen.

- Placér boreskabelonen på døren ved hjælp af firkanten og udsparingen i boreskabelonen.

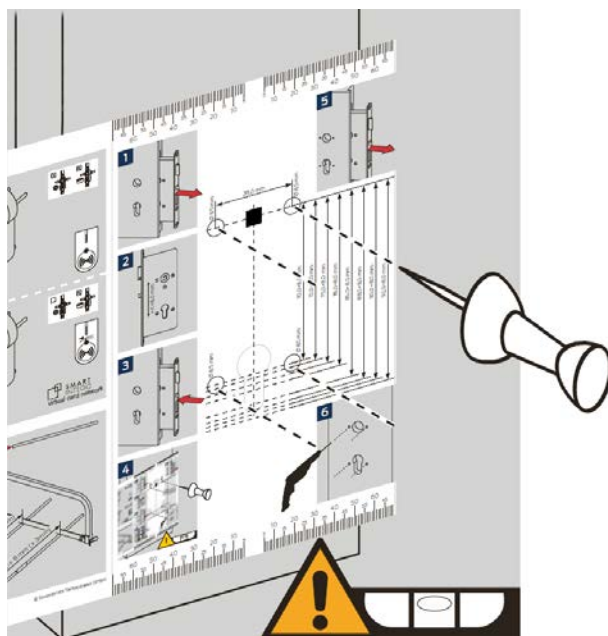
### OPMÆRKSOMHED

#### Vandret opretning kræves

Borehullerne skal være rettet op vandret.

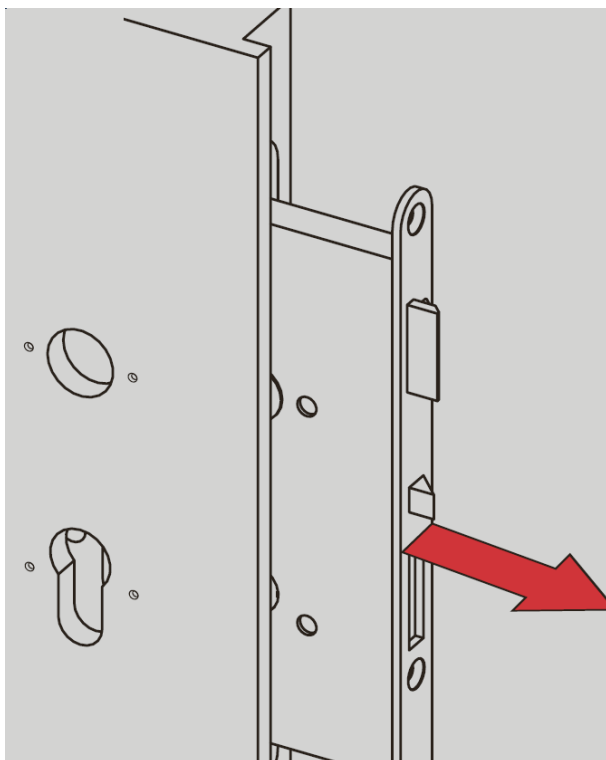
- Sørg for ved hjælp af den påtrykte skala, at boreskabelonen er rettet op vandret (ens afstande).

- Vælg de rigtige borehuller til indstikslåsens afstand ( $X+8$  mm).
- Stik borehullernes position i døren med en spids genstand (f.eks. nål).

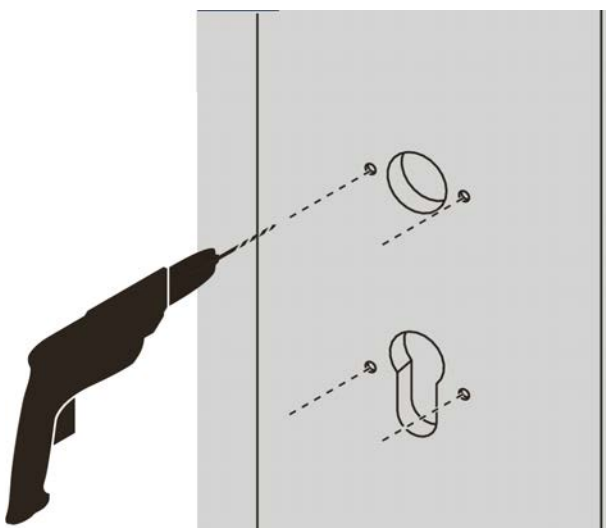


- Fjern boreskabelonen.
- Fjern firkanten.

10. Fjern indstikslåsen.



11. Bor hullerne i døren (Ø 8,5 mm).



12. Montér indstikslåsen igen.

↳ Boringer er forberedt.



## Programmering

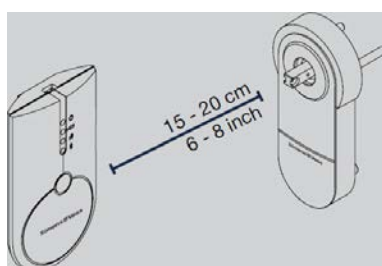


### BEMÆRK

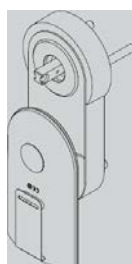
#### Varighed for første programmering

Ved den første programmering overføres mange data. Dataoverførselshastigheden er væsentligt højere med et SmartStick AX eller SmartCD.MP (og programmeringens varighed dermed kortere).

- Anvend et SmartStick AX eller et SmartCD.MP til den første programmering, hvis det er muligt.



Ill. 3: Programmering aktiv (SmartCD.G2)

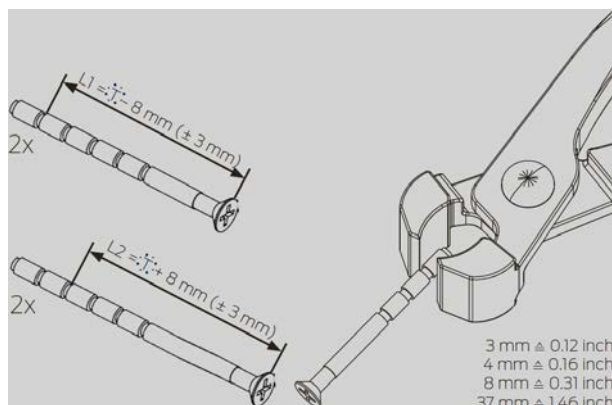


Ill. 4: Programmering passiv (SmartCD.MP)

- ✓ Lukningen oprettet i LSM-softwaren.
  - ✓ LSM-softwaren åbnet.
  - ✓ Programmeringsværktøjet tilsluttet.
1. Positioner programmeringsværktøjet.
  2. Programmer SmartHandle AX (Se detaljerne i , kvikstartguiden eller LSM-håndbogen).
- ↳ SmartHandle AX er programmeret.

#### Afkort skruer

Skrue/firkant	Længde
2× L1	T - 8 mm (± 3 mm)
2× L2	T + 8 mm (± 3 mm)
Firkant	T + 37 mm (± 4 mm)



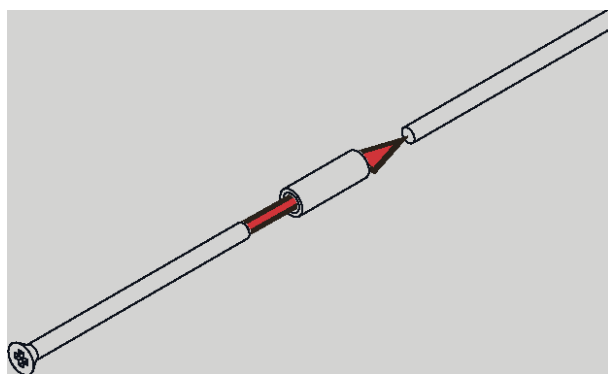
1. Udmål dørens tykkelse (T).
  2. Beregn skruelængden.
  3. Vælg det egnede brudpunkt, der ikke må være mere end 3 mm fra den beregnede længde.
  4. Adskil brudpunkterne med tangen.
- ↳ Skrue er afkortede.

### X-variant

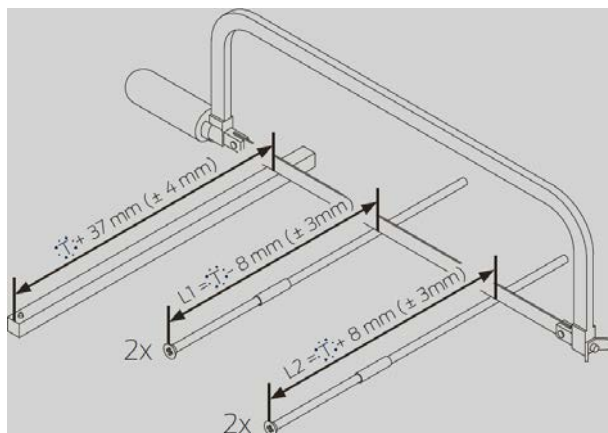
Hvis udførelse X til meget tykke døre er bestilt, indeholder leveringen et ekstralangt firkantstykke og gevindstænger foruden forlængermuffer. Længdeangivelsen vedrører i dette tilfælde skruen totallængde (=skruer, forlængermuffe og gevindstang).

■ Gør som beskrevet nedenfor.

1. Sæt skruer, forlængermuffer og gevindstænger sammen.



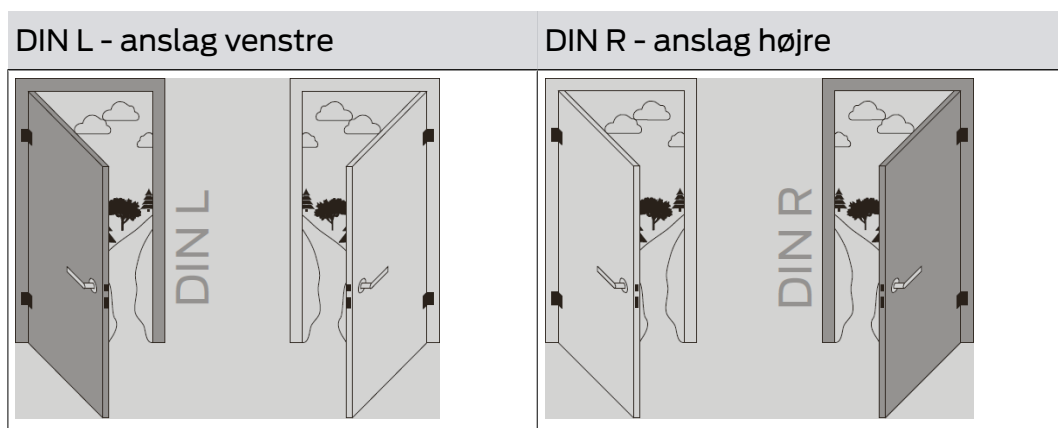
2. Afkort skruerne og firkanten.



↳ X-variantens skruer og firkant er afkortet.

### Identifikation af dørens retning

Forberedelsen af det indvendige greb afhænger af dørens åbningside (DIN R eller DIN L).

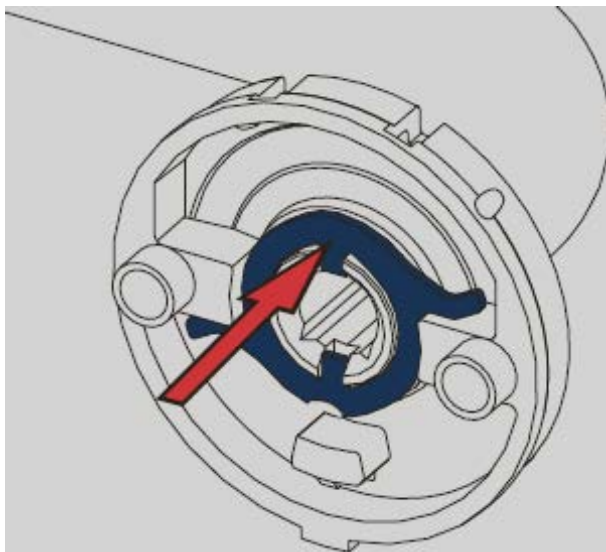


### Forbered indvendigt greb (DIN R)

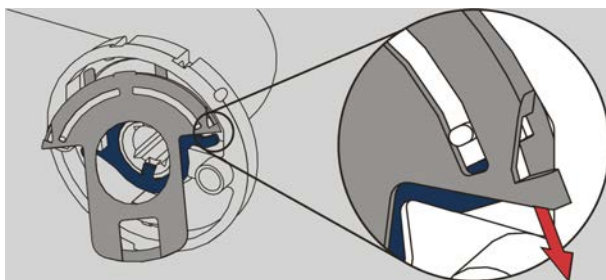
Montagen er forskellig afhængigt af dørens åbningside (DIN R eller DIN L).



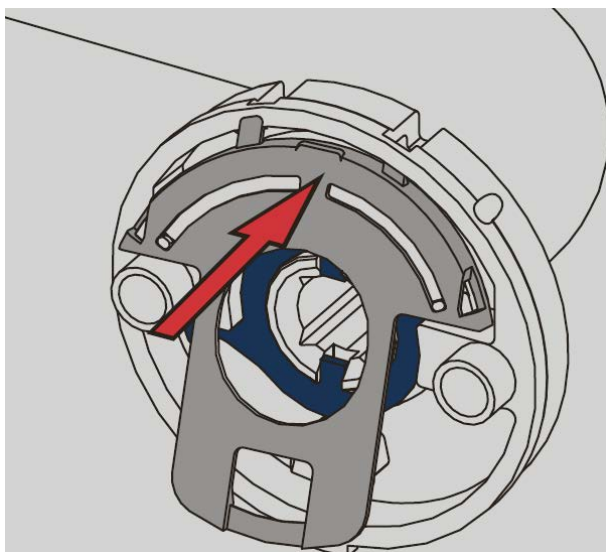
1. Læg skifteskiven ind som vist.



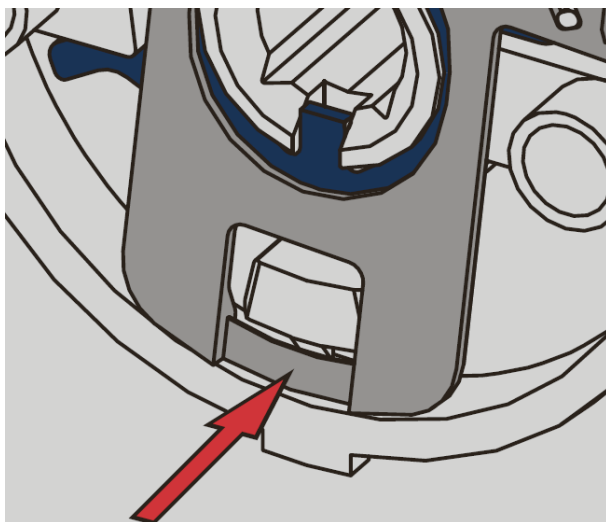
2. Sæt fjedermodul skråt på rosetbasis, indtil den klikker fast på skifteskiven.



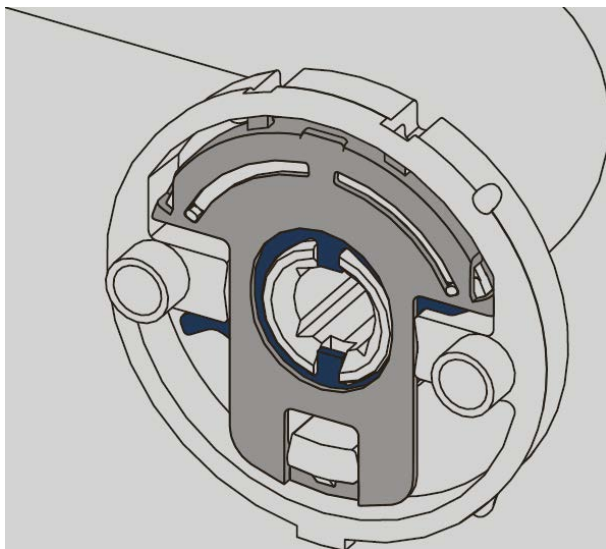
3. Træk fjedermodul tilbage, så fjederen bliver spændt.
4. Skub hakkene i fjedermodul ind i rosetbasis.



5. Tryk den bageste flap ind i det dertil beregnede hak.



↳ Små fjederplader er monteret.

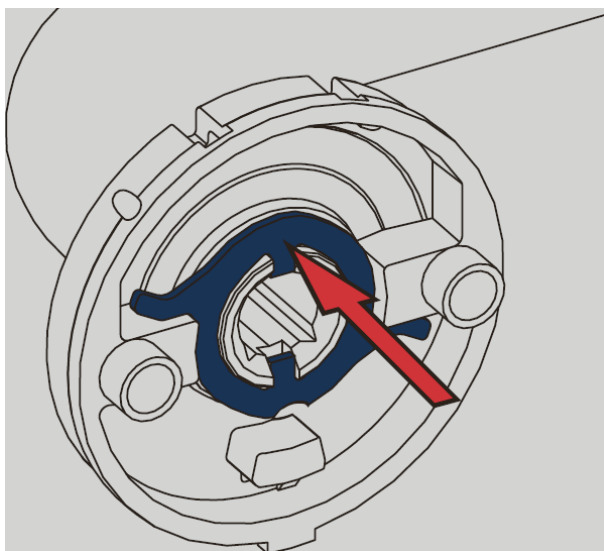


### Forbered indvendigt greb (DIN L)

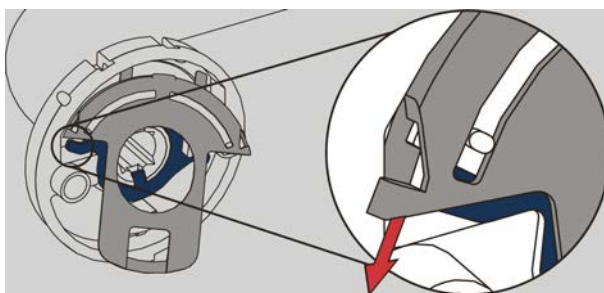
Montagen er forskellig afhængigt af dørens åbningside (DIN R eller DIN L).



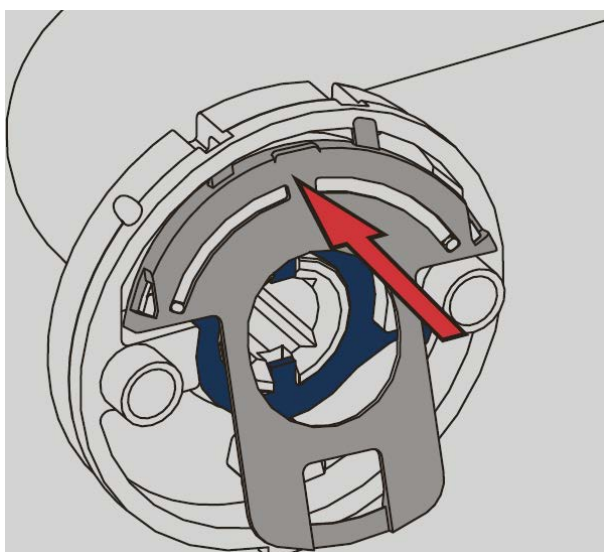
1. Læg skifteskiven ind som vist.



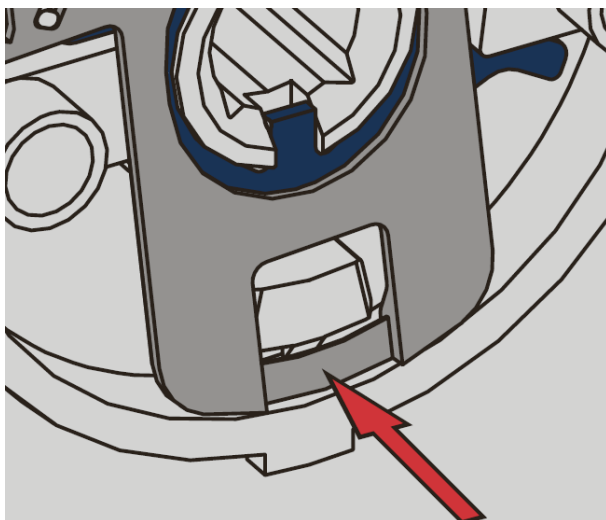
2. Sæt fjedermodul skråt på rosetbasis, indtil den klikker fast på skifteskiven.



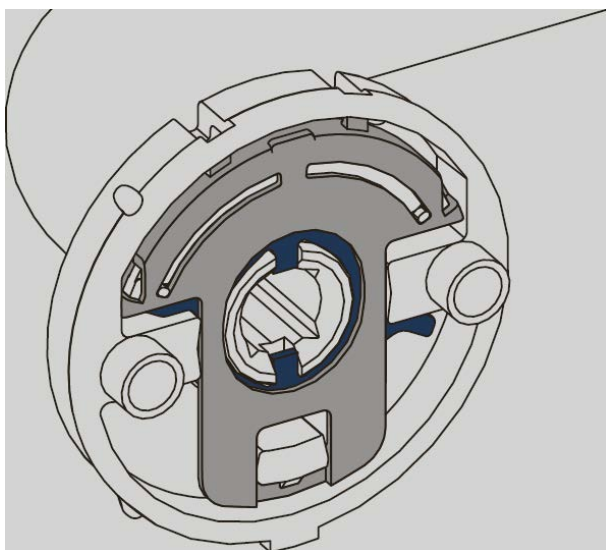
3. Træk fjedermodul tilbage, så fjederen bliver spændt.
4. Skub hakkene i fjedermodul ind i rosetbasis.



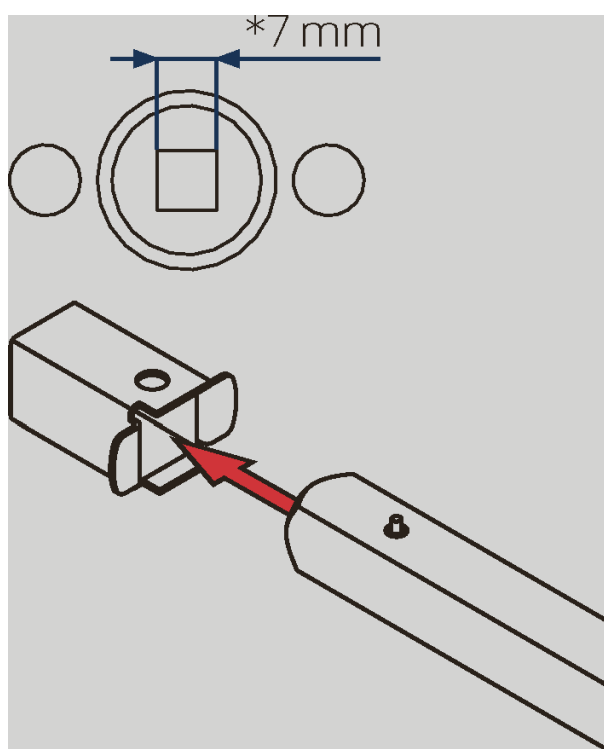
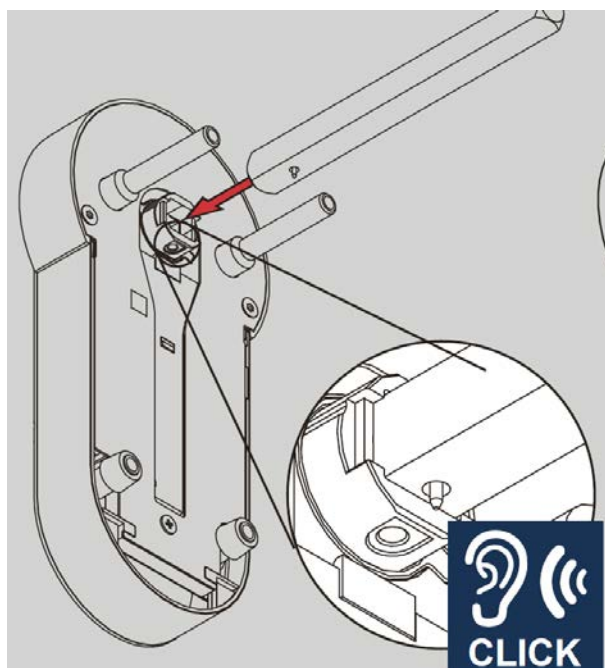
5. Tryk den bageste flap ind i det dertil beregnede hak.



↳ Små fjederplader er monteret.



Sæt firkant i



Hvis man benytter en 7-mm-firkant, skal man inden montering af firkanten sætte adapterskoen på firkanten.

- Skub firkanten ind i det udvendige modul indtil stiften falder i hak på firkanten.
- ↳ Firkanten er indsat.



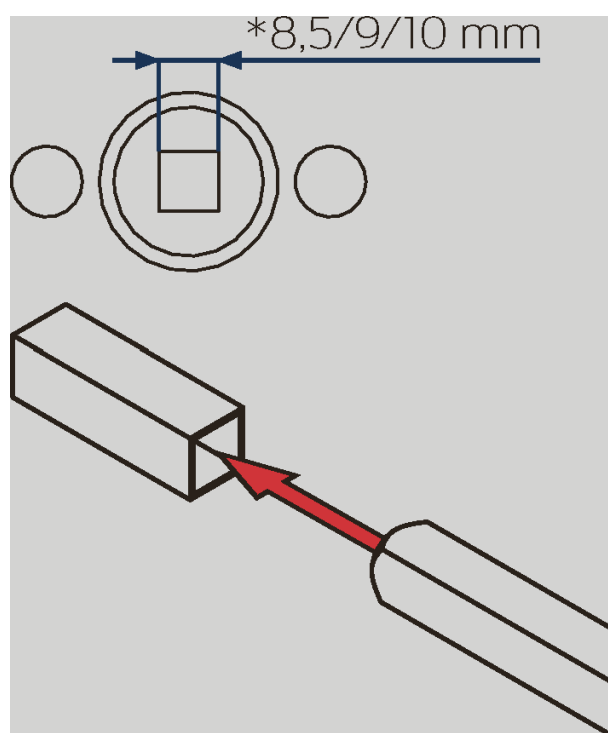
## Montér komponent

**BEMÆRK****Firkant > 8 mm**

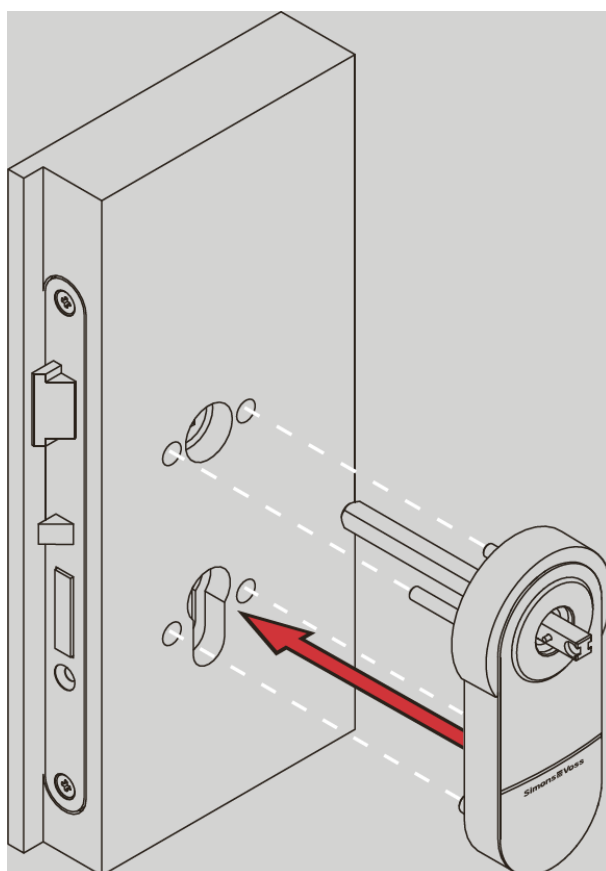
SmartHandle AX leveres med 8 mm-firkant. Hvis indstikslåsens holder er større end 8 mm, er der spil omkring firkanten.

1. Gør firkanten større med tyllen.
2. Slå forsigtigt en bule i den monterede tylle med en hammer og en kørner.

↳ Tyllen sidder tæt omkring firkanten og forskubber sig ikke så let.



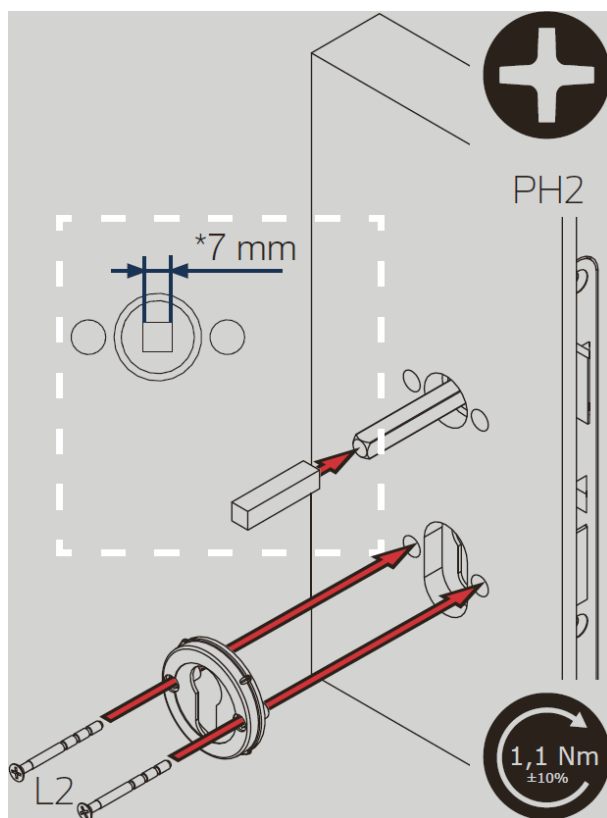
1. Skub modulet med firkanten ind fra dørens yderside.



2. På den anden side sættes rosetbasis til cylinderåbningen på døren.
3. Skru rosettens basisdel fast på modulet med L2-skruerne (PH2, drejningsmoment: 1,1 Nm).

**BEMÆRK**

Hvis man benytter en 7-mm-firkant, sættes klembøsningen på den frie side af firkanten.



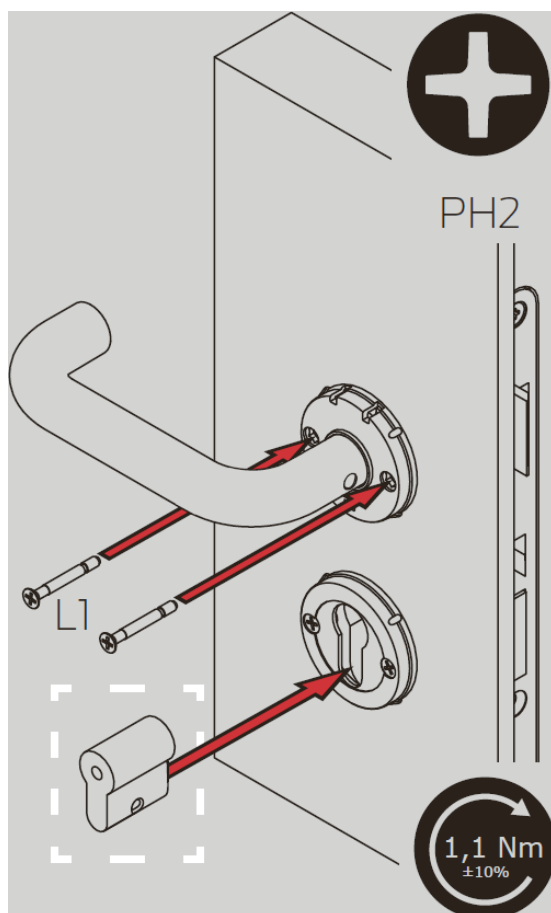
4. Sæt det indvendige håndtag fast på firkanten.
5. Skru grebet fast på modulet med L1-skruerne (PH2, drejningsmoment: 1,1 Nm).

**BEMÆRK**

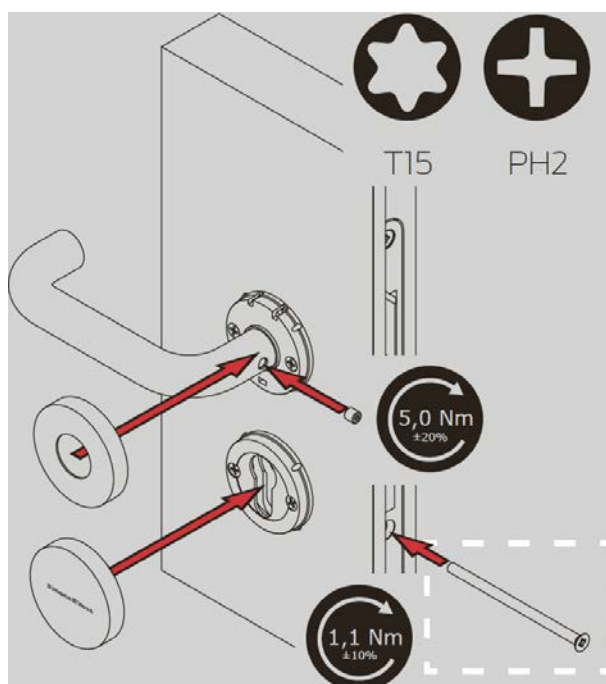
Tryk håndtaget nedad, hvis der ikke er plads nok.

**BEMÆRK****Montér blindcylinder (kun FH)**

Skub blindcylinderen ind i indstikslåsen ved hjælp af den monterede roset-basisdel, og skru blindcylinderen fast med en egnet skrue (PH2, drejningsmoment: 1,1 Nm).



6. Skru tapskruen i grebet for at fikser det (T15, drejningsmoment: 5,0 Nm)

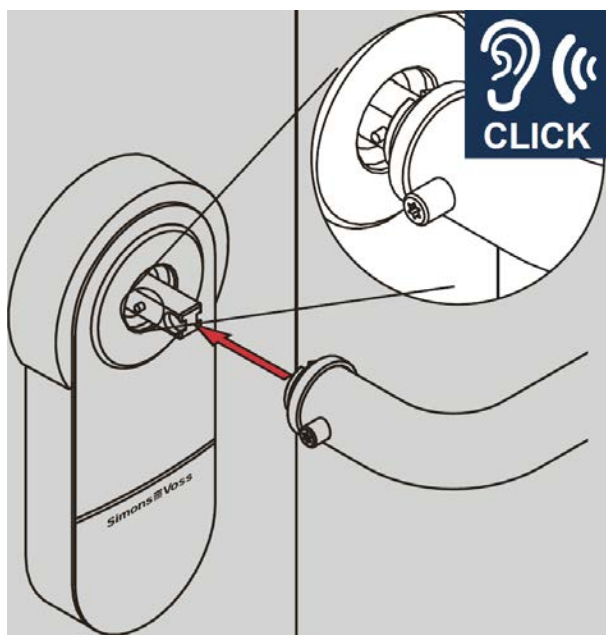


7. Skub rosetten langs med håndtaget og tryk rosetten på rosetbasis, indtil den falder i hak.

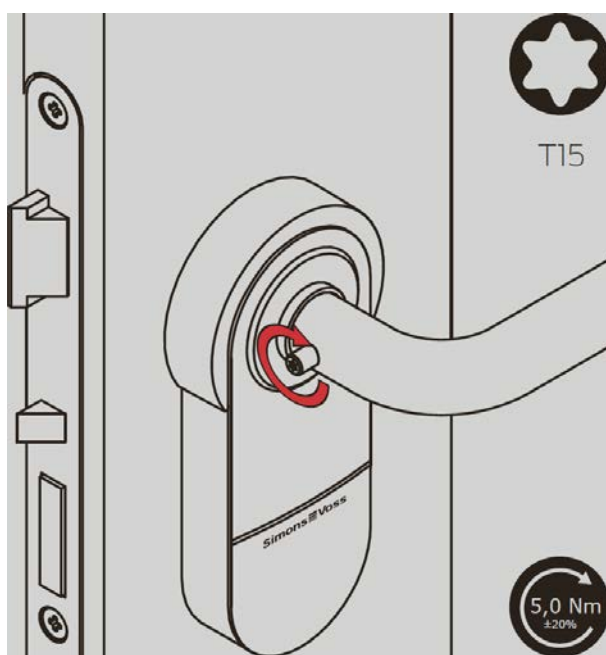
- Tryk rosetten på rosetbasis ved cylinderåbningen indtil den falder i hak.  
↳ Modulet er monteret.

### Montér udvendigt greb

- Skub det udvendige håndtag ind i modulet indtil stiften falder i hak.



- Skru tapskruen i grebet for at fiksure det (T15, drejningsmoment: 5,0 Nm)

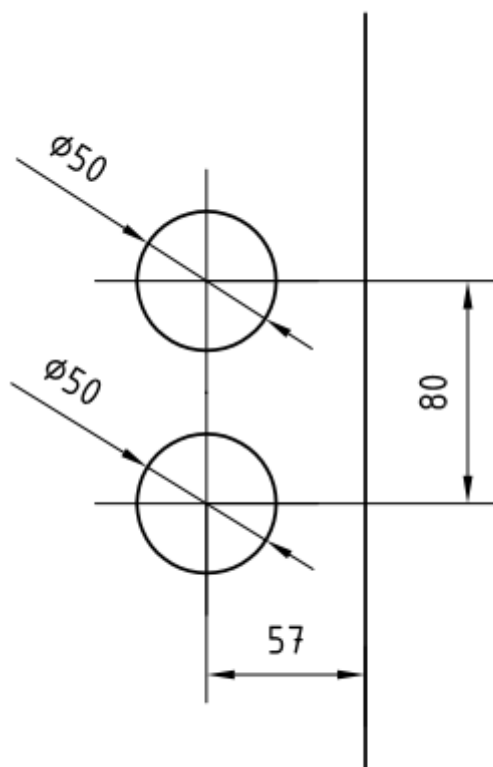


- ↳ SmartHandle AX monteret.

### 7.3.4 Langskilt til glassdøre

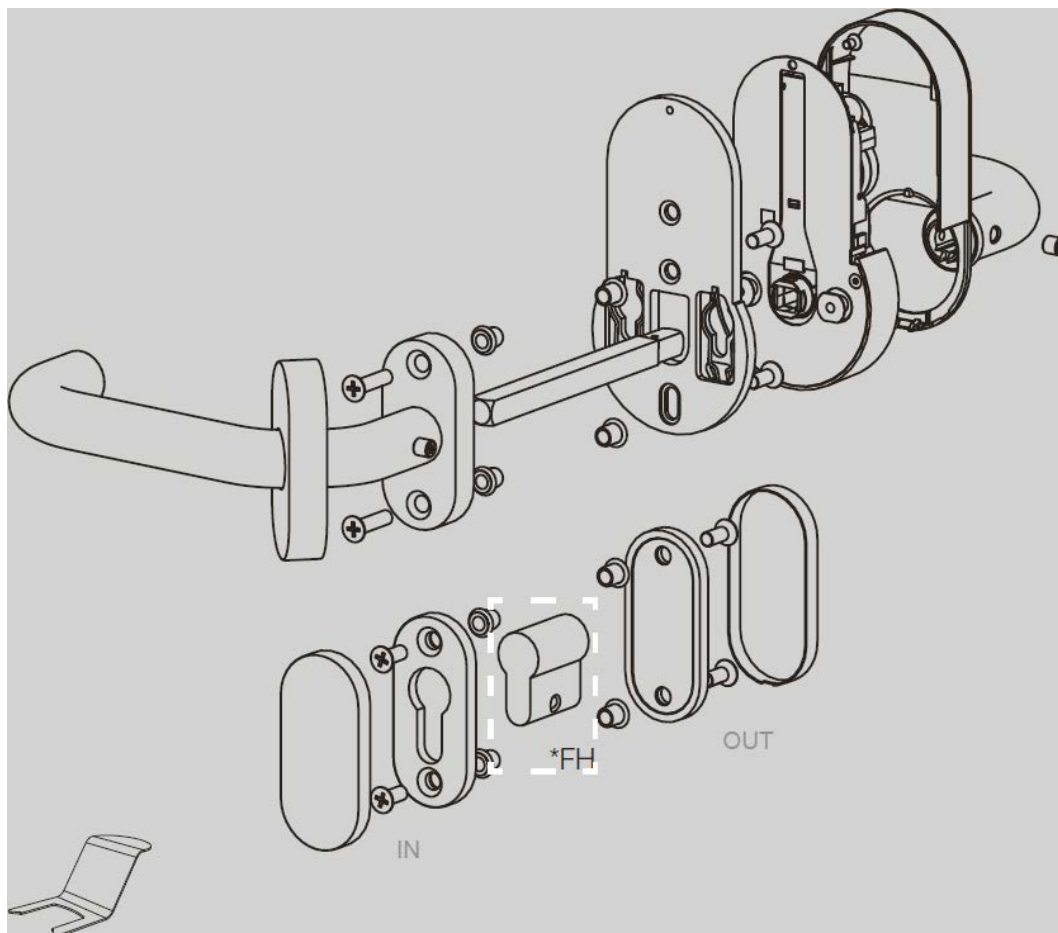
Man kan også anvende SmartHandle AX i versionen A1 på glassdøre med en optionel låsekasse.

For SimonsVoss langskilte til glassdøre skal glassdøren have følgende boringer (mål i mm):



## 7.4 Variant A3 (rørramme)

## 7.4.1 Pakkens indhold

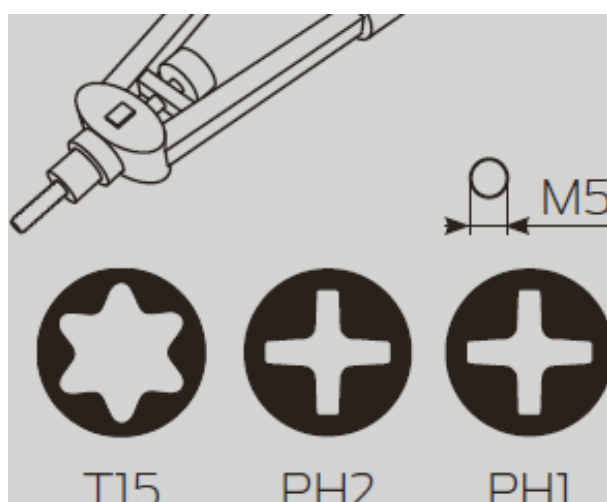


Mængde	Formål
1x	Udvendigt beslag, inkl.:
	4x Batteri (CR2450)
	1x Afdækning
1x	Udvendigt greb, inkl.:
	1x Tapskrue
1x	Indvendigt greb, inkl.:
	1x Tapskrue
	1x Rosettens basisdel formonteret
1x	Adapterplade
2x	Skruer til adapterplade
4x	Skruer til rosettens basisdel (cylinder)
2x	Skruer til det indvendige grebs rosetbasisdel

Mængde	Formål
1×	Rosettens basisdel for cylinderåbning (kunststof med metalindlæg)
1×	Rosetafdækninger for indvendigt greb
2×	Rosetafdækninger for cylinderåbning
8×	Popnitemøtrik
1×	Firkant med sikringsring
1×	Monteringsværktøj
1×	Blindcylinder (kun FH-variant)
1×	Kort vejledning med integreret boreskabelon

#### 7.4.2 værktøj

Følgende værktøj er nødvendigt til montagen:

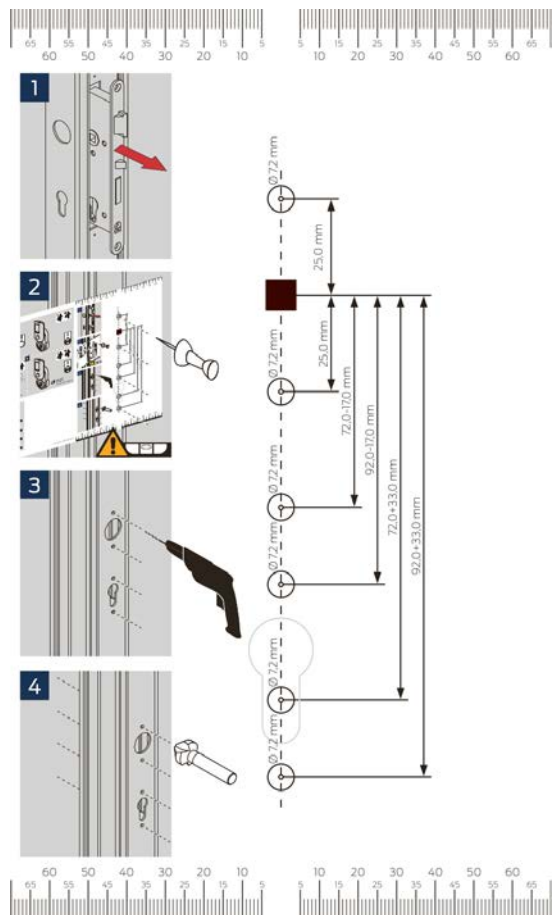


- TX-15-skruetrækker
- PH2-skruetrækker
- PH1-skruetrækker
- Nittemøtrikstang til M5-gevind
- (X-variant: Sav til afkortning af firkant, f.eks. bøjlesav)

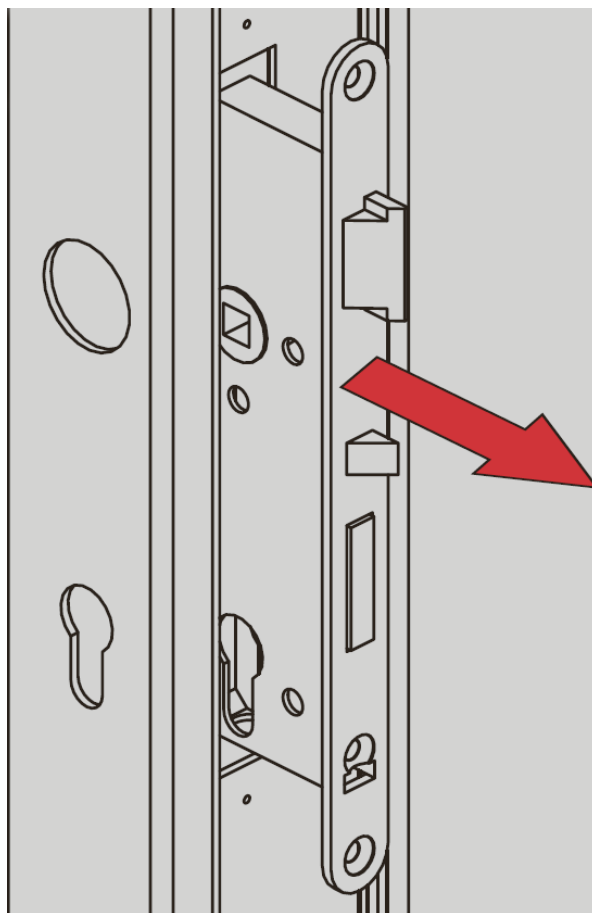


7.4.3 Udløb

Forbered borer



1. Træk indstikslåsen ud.



2. Mål afstanden på hullerne i indstikslåsen (afstand).
3. Skub indstikslåsen ind i døren igen.
4. Stik firkanten ind i indstikslåsen.
5. Placér boreskabelonen på døren ved hjælp af firkanten og udsparingen i boreskabelonen.

#### OPMÆRKSOMHED

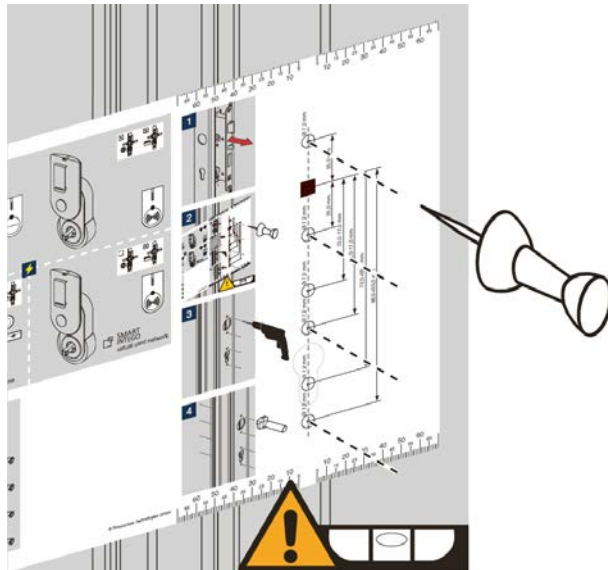
##### Vandret opretning kræves

Borehullerne skal være rettet op vandret.

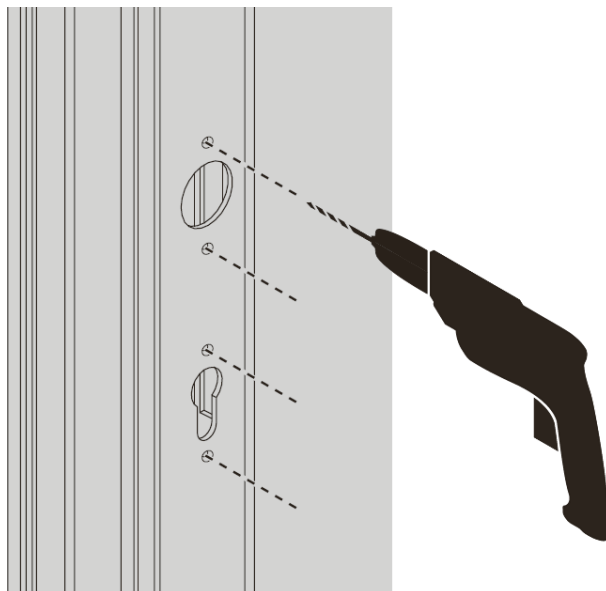
- Sørg for ved hjælp af den påtrykte skala, at boreskabelonen er rettet op vandret (ens afstande).

6. Vælg de rigtige borehuller til indstikslåsens afstand (X-17 mm eller X+33 mm).

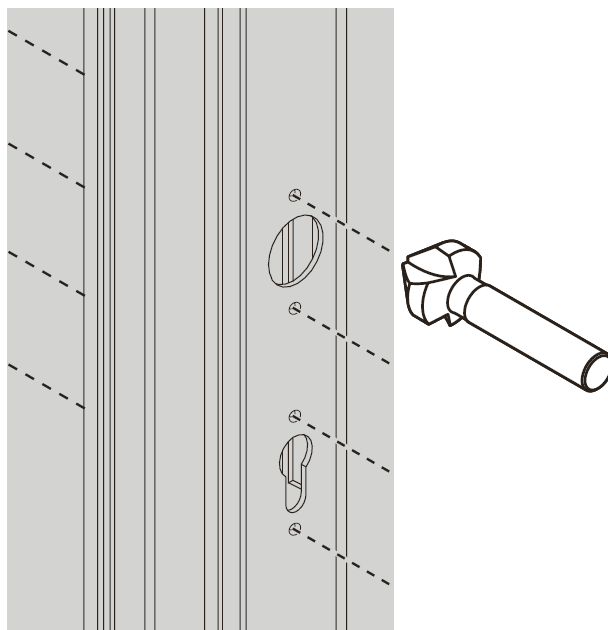
7. Stik borehullernes position i døren med en spids genstand (f.eks. nål).



8. Fjern boreskabelonen.
9. Fjern firkanten.
10. Fjern indstikslåsen.
11. Bor hullerne i døren ( $\varnothing 7,2$  mm).



12. Afgrat borehullerne, så popnitemøtrikkerne senere ligger plant.



13. Montér indstikslåsen igen.

↳ Boringer er forberedt.

### Programmering

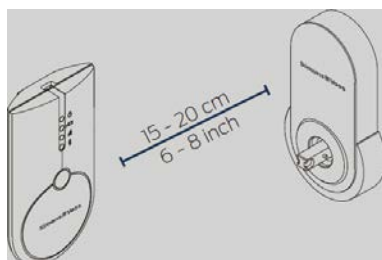


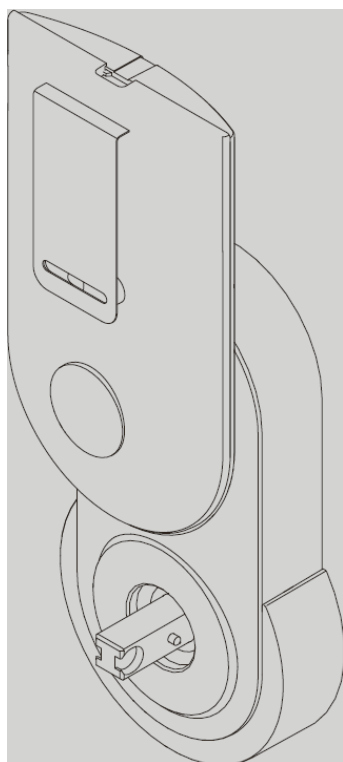
#### BEMÆRK

#### Varighed for første programmering

Ved den første programmering overføres mange data. Dataoverførselshastigheden er væsentligt højere med et SmartStick AX eller SmartCD.MP (og programmeringens varighed dermed kortere).

- Anvend et SmartStick AX eller et SmartCD.MP til den første programmering, hvis det er muligt.





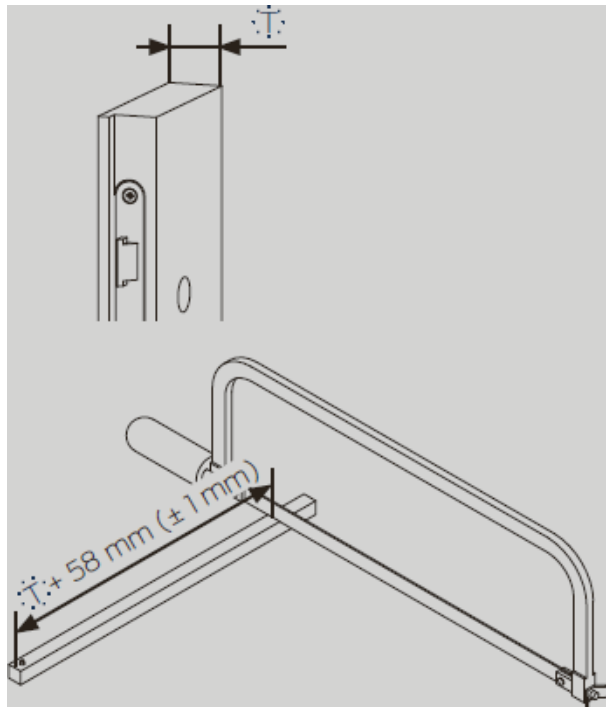
- ✓ Lukningen oprettet i LSM-softwaren.
  - ✓ LSM-softwaren åbnet.
  - ✓ Programmeringsværktøjet tilsluttet.
1. Positioner programmeringsværktøjet.
  2. Programmer SmartHandle AX (Se detaljerne i , kvikstartguiden eller LSM-håndbogen).
- ↳ SmartHandle AX er programmeret.

## Forberedelse af firkant

### Afkort firkant for den ekstralange variant (X)

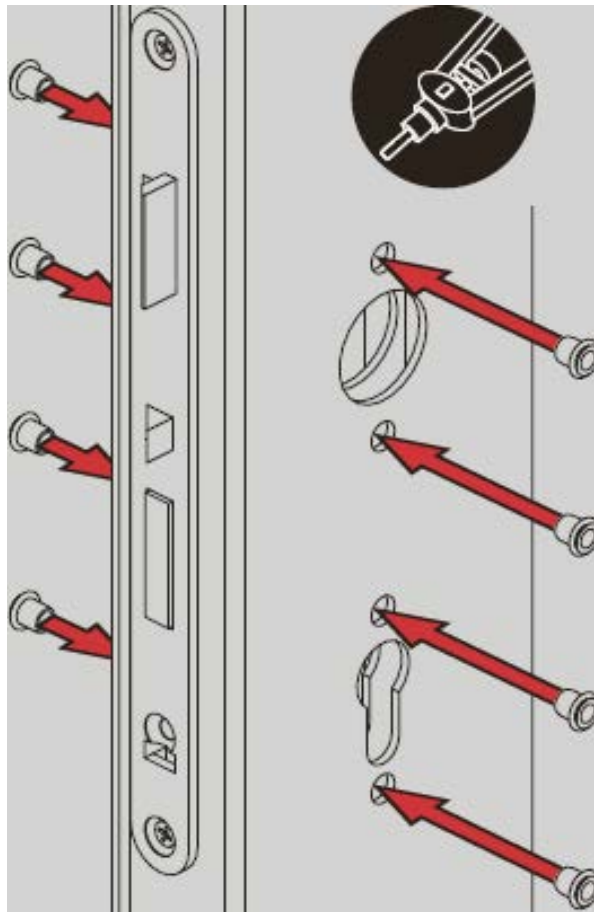
Firkanten for den ekstralange variant leveres med 200 mm.

- Ved den ekstralange variant kan firkanten afkortes med en egnet sav (f.eks. bøjlesav):  
Længde = Dørtykkelse + 58 mm, tolerance  $\pm 1$  mm).
-



## Anbring popnittermøtrikkerne

- ✓ Huller til popnittermøtrikkerne forefindes.
- Montér popnittermøtrikkerne i hullerne på rørrammen med nittermøtrikstangen.



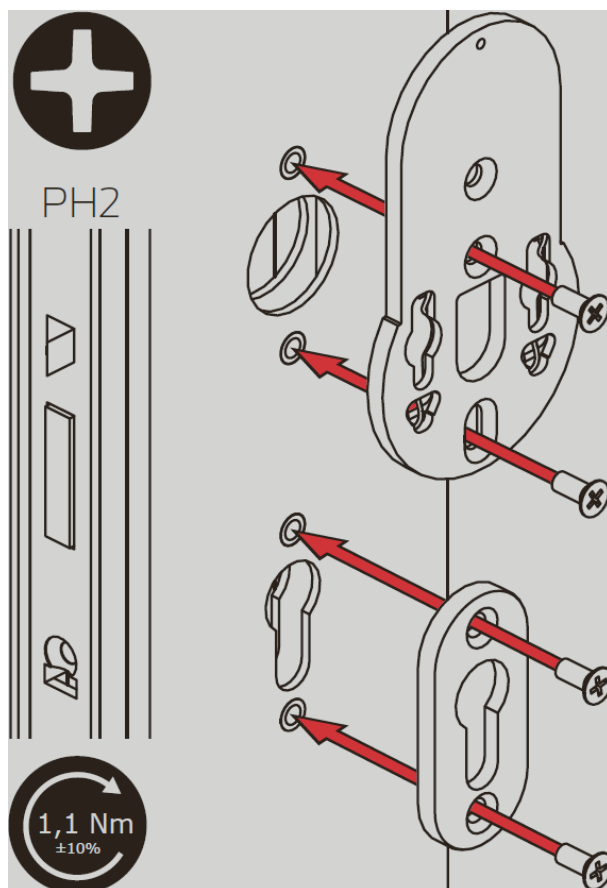
↳ Popnitemøtrikker er monteret.

## Montering af udvendigt beslag

✓ Popnitemøtrikker monteret.

1. Skru adapterpladen fast på den udvendige side (PH2, drejningsmoment: 1,1 Nm).

2. Skru rosettens basisdel fast på den udvendige side (PH2, drejningsmoment: 1,1 Nm).



### BEMÆRK

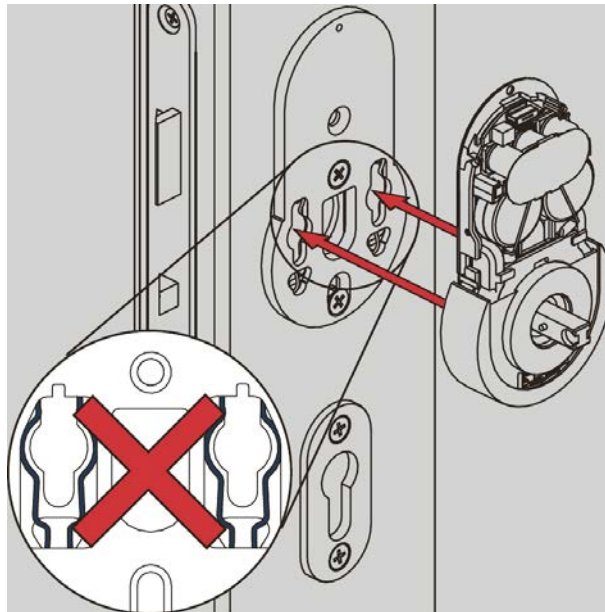
#### Opretning af adapterplade

Adapterpladen indeholder fjederelementer og sidder sikkert imod beslaget.

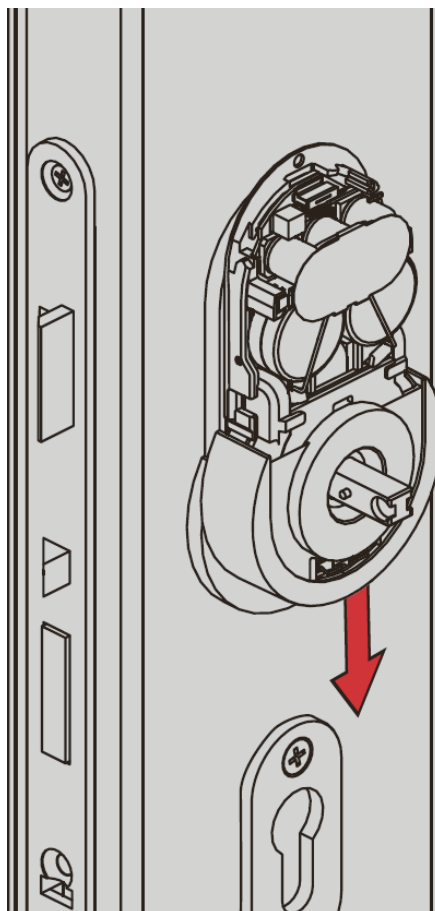
- Sørg for, at fjederelementerne på adapterpladen befinder sig på dørens side.



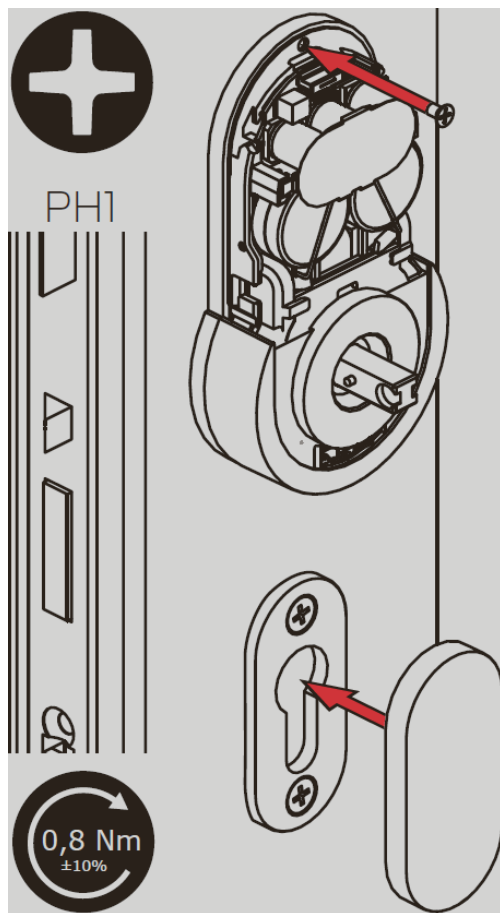
3. Anbring beslaget i adapterpladen.



4. Skub beslaget nedad indtil anslag.

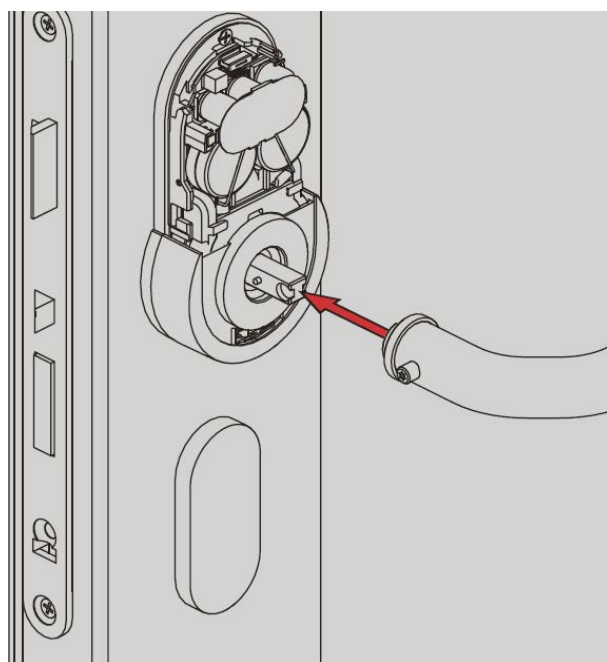


5. Skru beslaget fast (PH1, drejningsmoment: 0,8 Nm).



6. Sæt den udvendige rosetbasisdels afdækning på.

7. Montér det udvendige greb.



8. Sæt ydercoveret på.

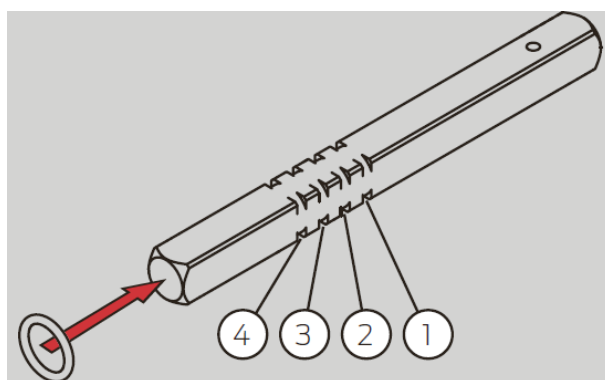


↳ Det udvendige beslag er monteret.

#### Forberedelse af firkant

Dørtykkelse (S, M, L eller X) og ringposition				
	Kærv 1	Kærv 2	Kærv 3	Kærv 4
S	38-43 mm	43-48 mm	48-53 mm	53-58 mm
M	58-63 mm	63-68 mm	68-73 mm	73-78 mm
L	78-83 mm	83-88 mm	88-93 mm	93-98 mm
X	Ring anvendes ikke.			

■ Skub ringen på firkantens rigtige kærv.

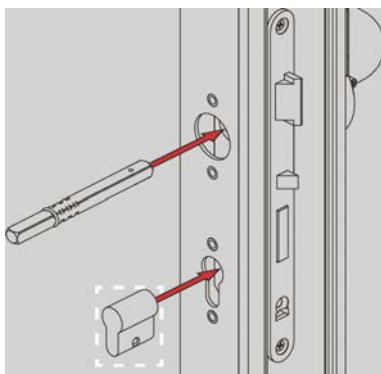


Door thickness to ring position				
Groove #	1	2	3	4
S	38-43	43-48	48-53	53-58
M	58-63	63-68	68-73	73-78
L	78-83	83-88	88-93	93-98
XL	no ring			

↳ Firkant er forberedt.

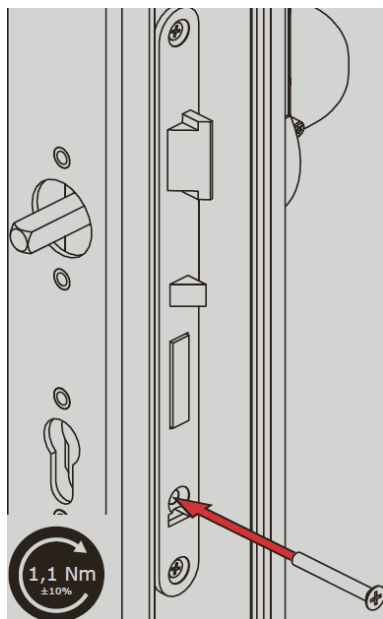
### Montering af firkant og blindcylinder

1. Stik firkanten i med siden vendt imod sikringsringen.



2. Stik eventuelt blindcylinderen i.

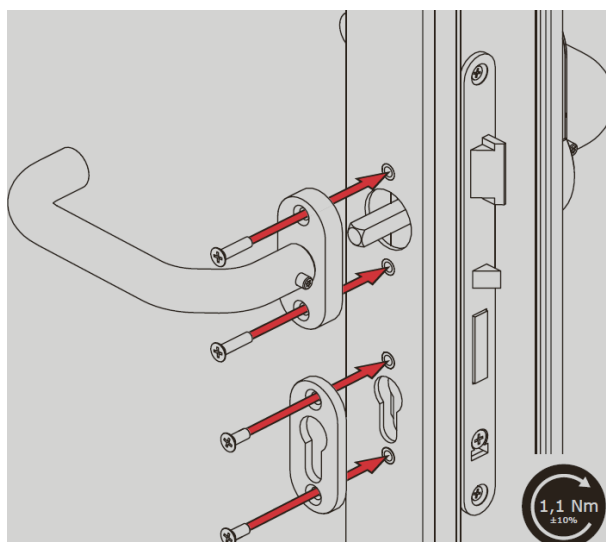
3. Skru eventuelt blindcylinderen fast (drejningsmoment: 1,1 Nm).



↳ Firkant og blindcylinder monteret.

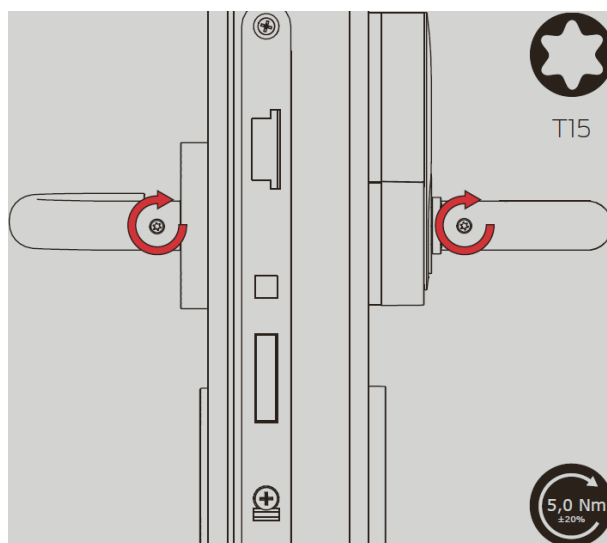
### Montering af indvendigt greb

1. Skru det indvendige greb fast (PH2, drejningsmoment: 1,1 Nm).

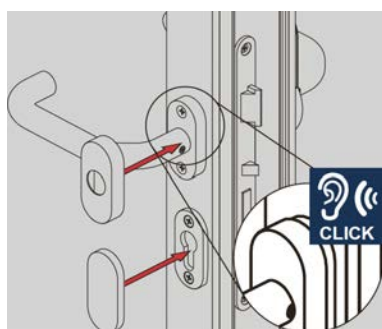


2. Skru rosettens basisdel fast på den indvendige side (PH2, drejningsmoment: 1,1 Nm).

3. Skru tapskruerne for begge greb fast (T15, drejningsmoment: 5,0 Nm).



4. Montér det indvendige grebs afdækning.

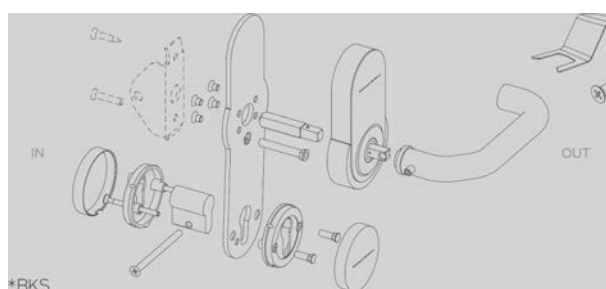


5. Sæt den indvendige rosetbaserdels afdækning på.

↳ SmartHandle AX er monteret komplet.

## 7.5 Variant A4 (panikstang)

### 7.5.1 Pakkens indhold (BKS)

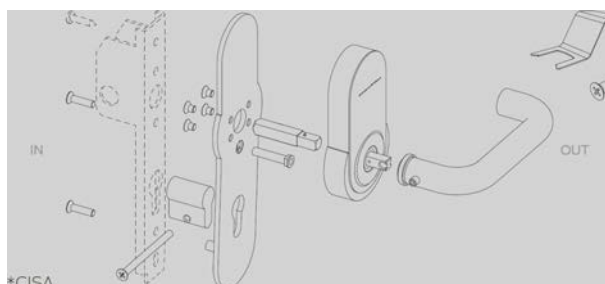


Mængde	Formål
1×	Udvendigt beslag, inkl.:
	4× Batteri (CR2450)
	1× Afdækning
1×	Udvendigt greb, inkl.:
	1× Tapskrue
1×	Adapterplade (forbøjet)
1×	Afstandsstylle for adapterplade med kvadratisk hoved
5×	Skrue til montering af beslag på adapterplade (1× reserve)
2×	Cylinder-rosetbasisdel med åbning
2×	Kravemøtrik
2×	Skrue til forbindelse af rosetbasisdele
2×	Rosetafdækninger til cylinder
1×	Firkant
1×	Blindcylinder
1×	Cylindersikringskrue til blindcylinder
1×	Monteringsværktøj
1×	Kort vejledning med integreret boreskabelon

Derudover kræves følgende (følger med panikstang eller bestilles ved BKS):

Mængde	Formål
1×	Støtteplade til montering af panikstang
1×	Skrue til montering ved adapterplade (boltmøtrik som modstykke) Afhængigt af dørens tykkelse: Bestilles ved BKS.
1×	Træskruer til fastgørelse af støtteplade til døren

## 7.5.2 Pakkens indhold (CISA)



Mængde	Formål	
1x	Udvendigt beslag, inkl.:	
	4x	Batteri (CR2450)
	1x	Afdækning
1x	Udvendigt greb, inkl.:	
	1x	Tapskrue
1x	Adapterplade (forbøjet) med påsvejst kravemøtrik	
1x	Afstandsstylle for adapterplade med kvadratisk hoved	
5x	Skruer til montering af beslag på adapterplade (1x reserve)	
2x	Skruer til forbindelse af CISA-beslag med adapterplade	
1x	Firkant	
1x	Blindcylinder	
1x	Cylindersikringsskrue til blindcylinder	
1x	Monteringsværktøj	
1x	Kort vejledning med integreret boreskabelon	

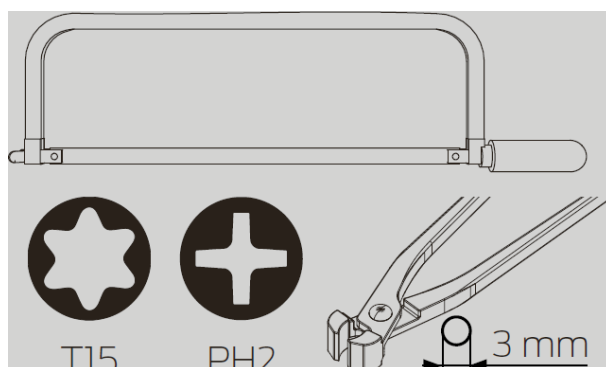
Derudover kræves følgende (følger med panikstang):

Mængde	Formål
1x	Støtteplade til montering af panikstang
1x	Træskruer til fastgørelse af støtteplade til døren

## 7.5.3 værktøj

Følgende værktøj er nødvendigt til montagen:



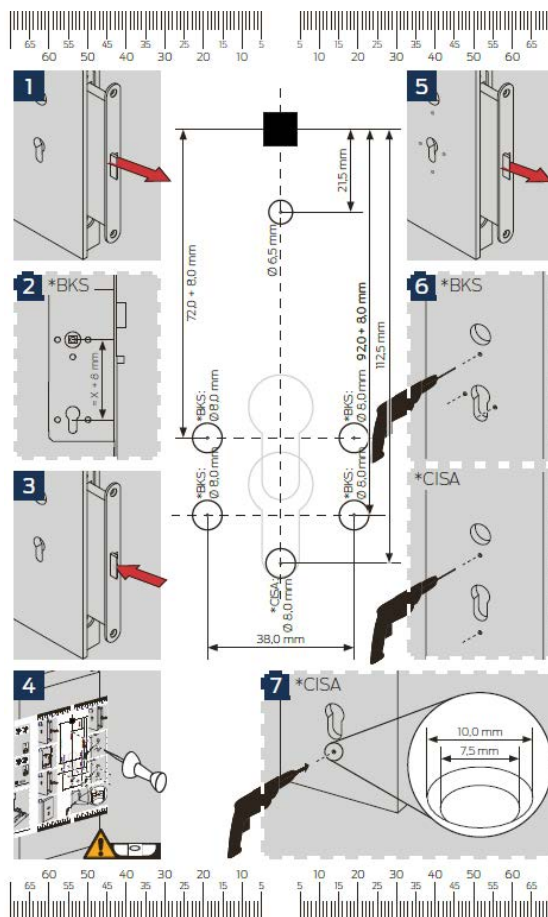
**BEMÆRK****Anvend sav til afkortning i stedet for tang**

Hvis en egnet tang til afkortning af skrueerne ikke haves, kan en bøjlesav også anvendes.

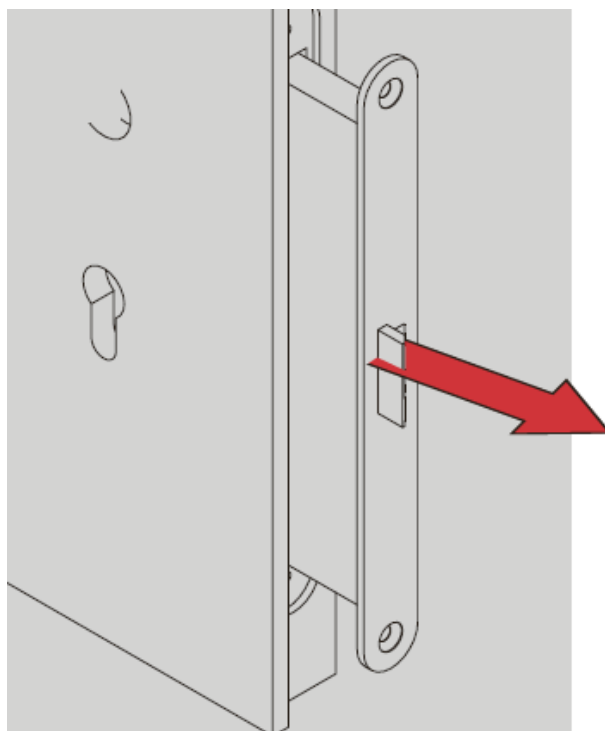
- T15-skruetrækker
- PH2-skruetrækker
- Eget tang til afkortning af skrueer, f.eks. knibetang
- Bøjlesav til afkortning af firkant

7.5.4 Forløb (BKS)

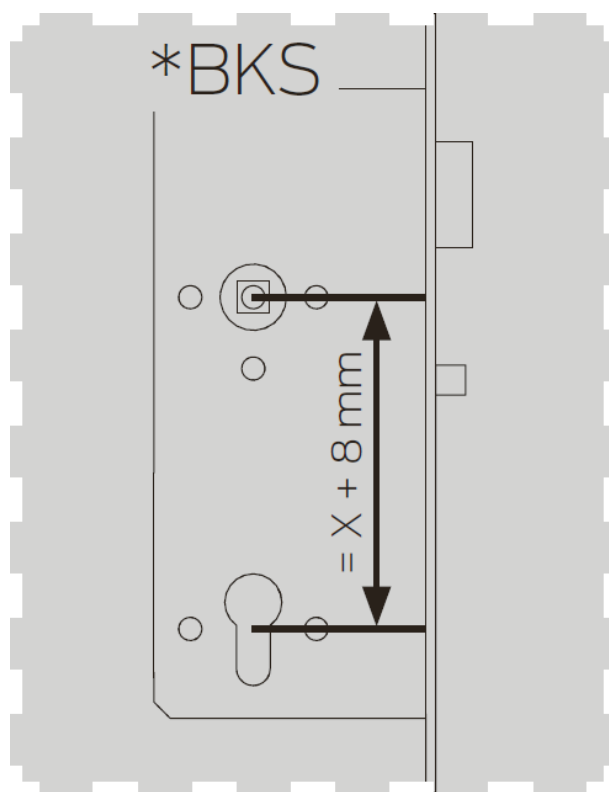
Forbered boringer



1. Fjern indstikslåsen.



2. Mål afstanden imellem hullerne i indstikslåsen (afstand).



3. Skub indstikslåsen ind i døren igen.



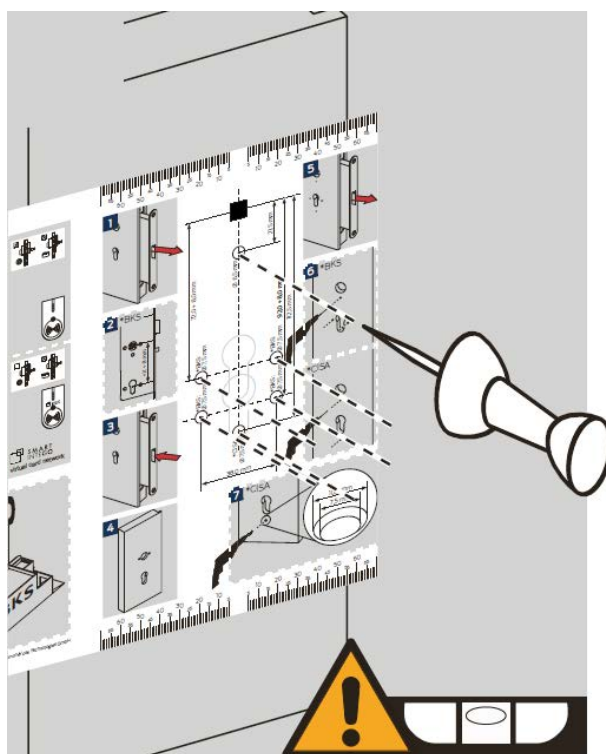
4. Stik firkanten ind i indstikslåsen.
5. Placér boreskabelonen på døren ved hjælp af firkanten og udsparingen i boreskabelonen.

**OPMÆRKSOMHED****Vandret opretning kræves**

Borehullerne skal være rettet op vandret.

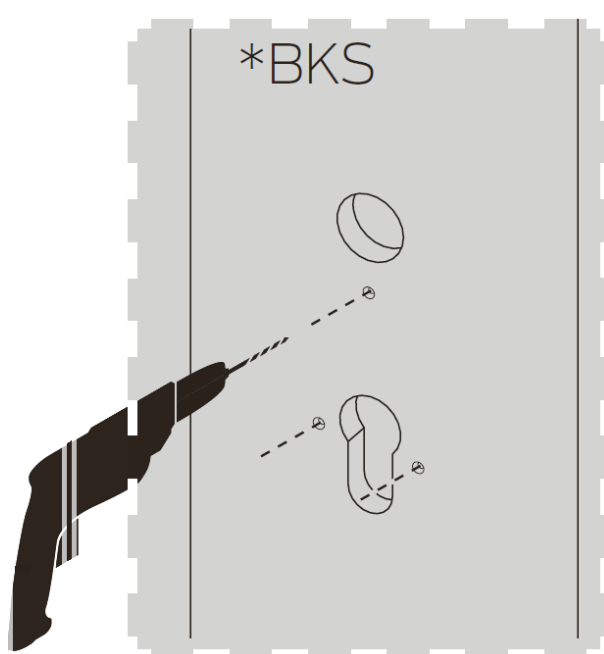
- Sørg for ved hjælp af den påtrykte skala, at boreskabelonen er rettet op vandret (ens afstande).

6. Vælg de rigtige borehuller til indstikslåsens afstand (72+8 mm eller 92+8 mm).
7. Stik BKS-borehullernes position i døren med en spids genstand (f.eks. nål).



8. Fjern boreskabelonen.
9. Fjern firkanten.
10. Fjern indstikslåsen.

11. Bor hullerne i døren (BKS-specifikt: Ø 8,0 mm eller uafhængigt af variant: Ø 6,5 mm).



12. Montér indstikslåsen igen.

↳ Boringer er forberedt.

### Programmering

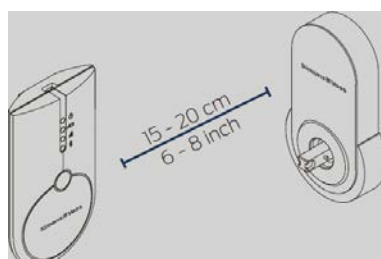


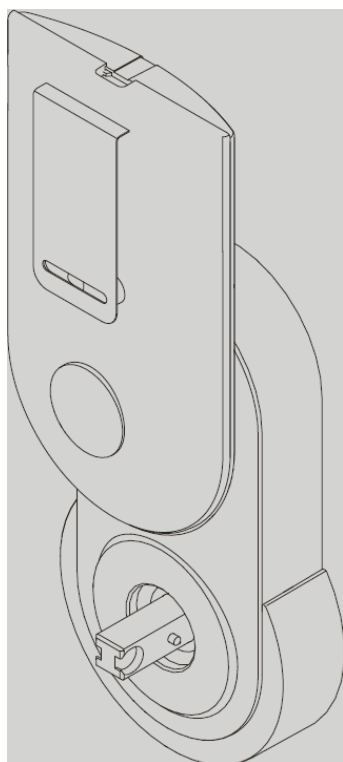
#### BEMÆRK

#### Varighed for første programmering

Ved den første programmering overføres mange data. Dataoverførselshastigheden er væsentligt højere med et SmartStick AX eller SmartCD.MP (og programmeringens varighed dermed kortere).

- Anvend et SmartStick AX eller et SmartCD.MP til den første programmering, hvis det er muligt.

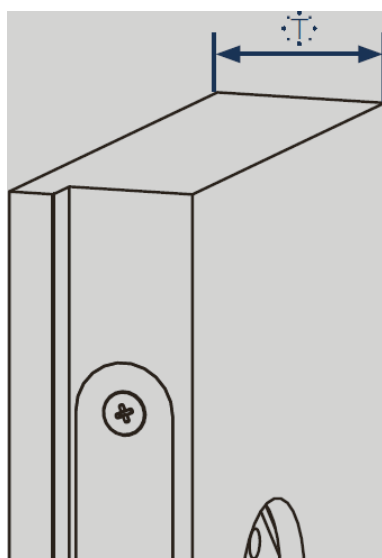




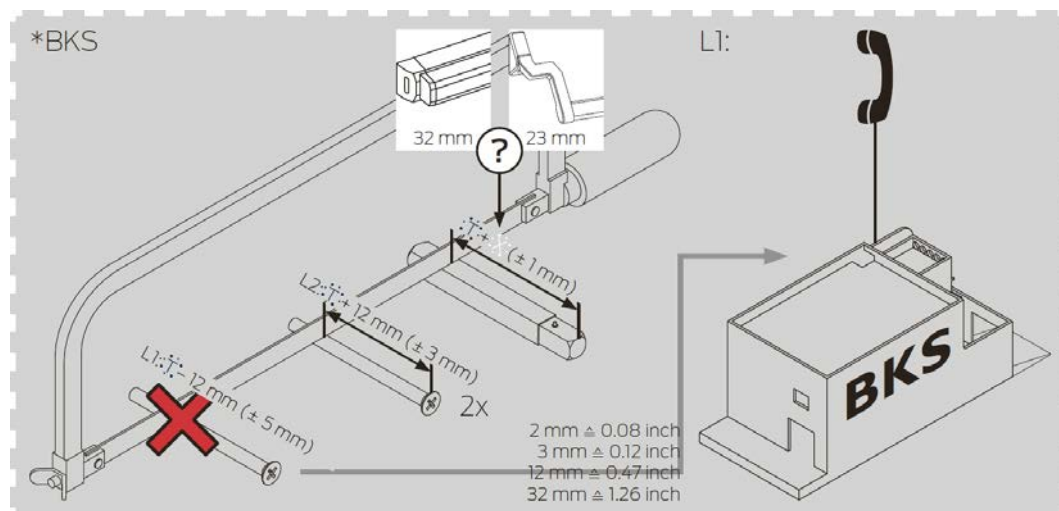
- ✓ Lukningen oprettet i LSM-softwaren.
  - ✓ LSM-softwaren åbnet.
  - ✓ Programmeringsværktøjet tilsluttet.
1. Positioner programmeringsværktøjet.
  2. Programmer SmartHandle AX (Se detaljerne i , kvikstartguiden eller LSM-håndbogen).
- ↳ SmartHandle AX er programmeret.

#### Forberedelse af firkant og skruer

1. Mål dørens tykkelse.



- Afkort de medfølgende skruer og firkant med en sav (skrue: dørtykkelse+12 mm, firkant<sub>(panikstang)</sub>: dørtykkelse+23 mm / firkant<sub>(panikstang)</sub>: dørtykkelse+32 mm).

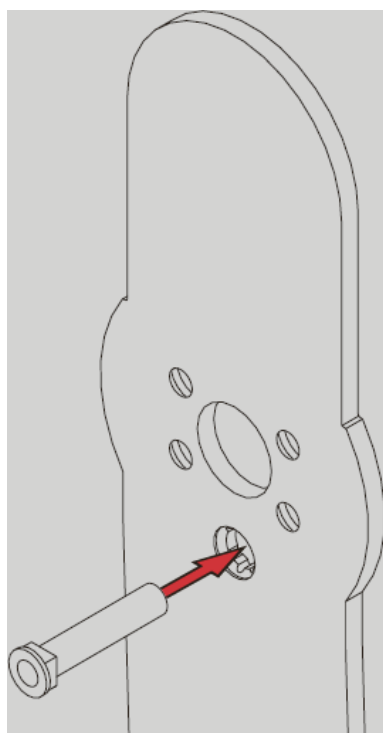


↳ Firkant og skruer forberedt.

L1-skruen skal opfylde øgede krav og medfølger ikke. Bestil denne skrue direkte ved BKS.

### Forberedelse af beslag

- Anbring afstandstyllen i adapterpladen.

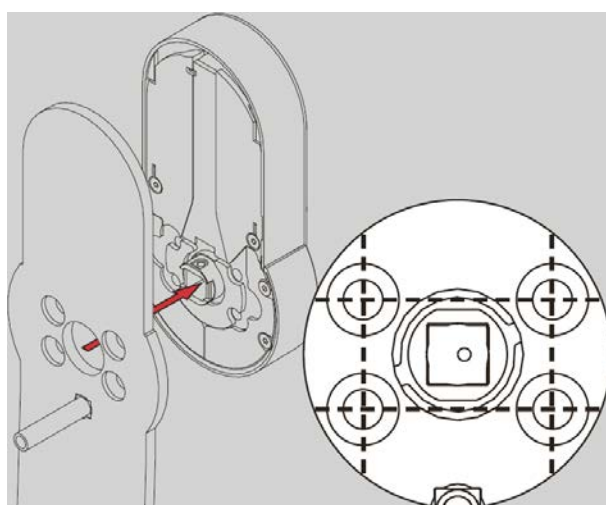


- Læg beslaget imod adapterpladen ved den modsatte side.

**BEMÆRK****Opretning af huller på beslag og adapterplade**

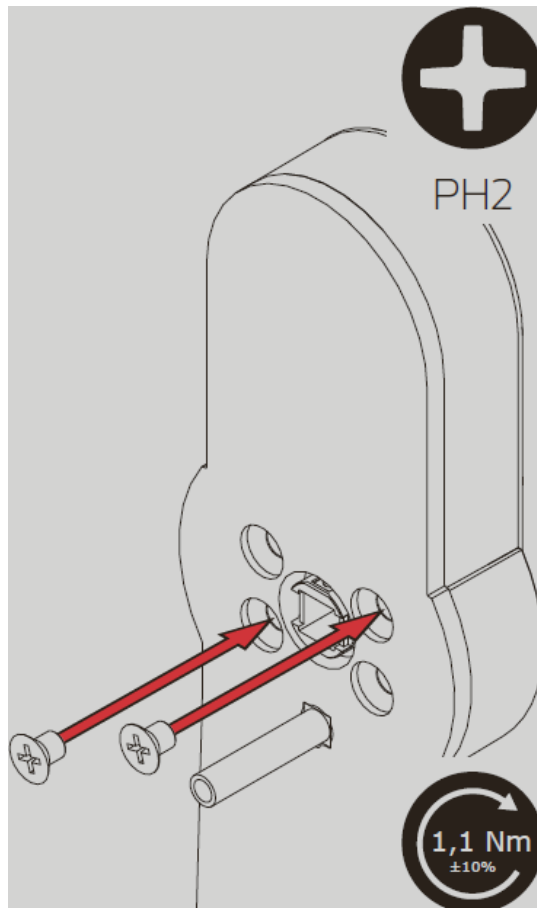
Forskudte huller i adapterpladen og gevindholderne i beslaget vanskeliggør monteringen.

- Ret adapterpladens huller og gevindholderne i beslaget op, så de passer til hinanden.

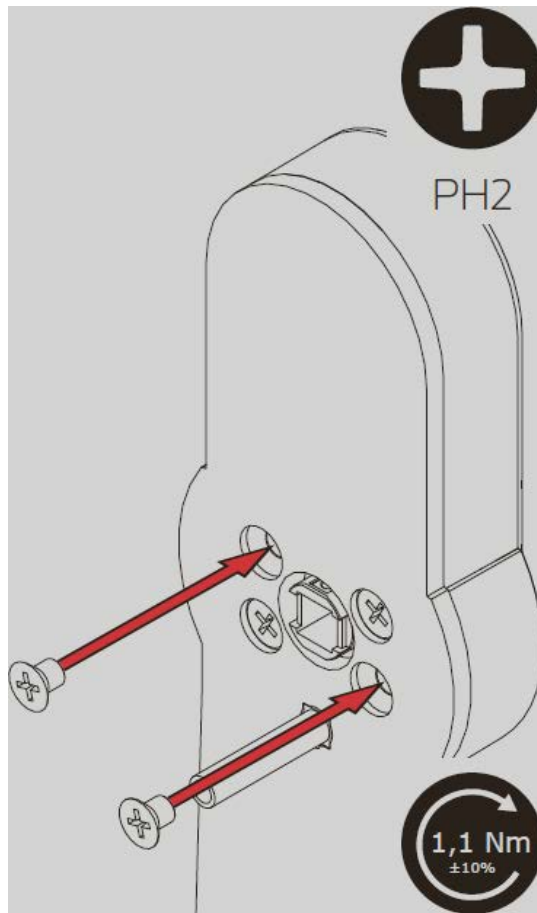




3. Skru beslaget fast over kors med de to første skruer (PH2, drejningsmoment: 1,1 Nm).



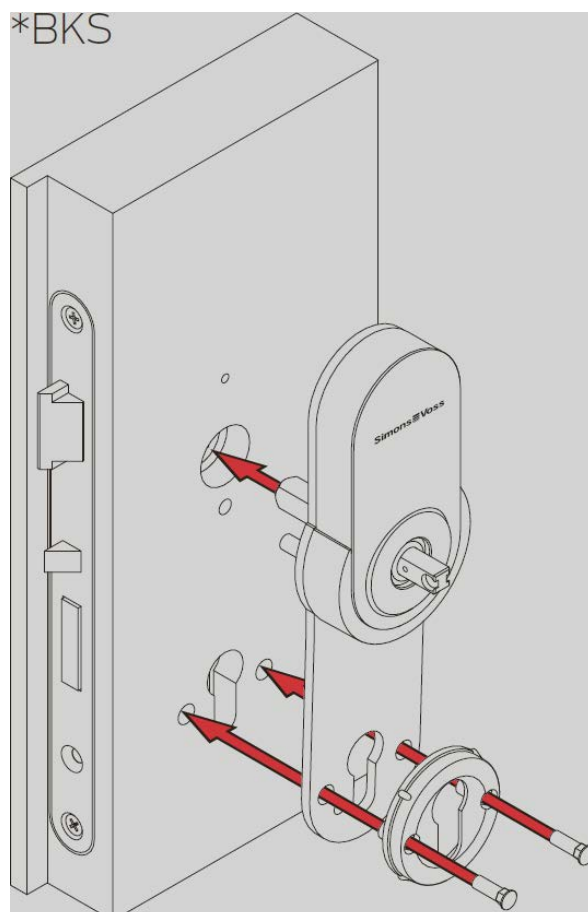
4. Skru de to andre skruer fast over kors (PH2, drejningsmoment: 1,1 Nm).



5. Skub firkanten ind i beslagets firkantholder.

### Montering af beslag og fastgørelse af støtteplade

1. Montér det forberedte beslag i døren fra den udvendige side.



2. Anbring rosetbasisdelen på adapterpladen.
3. Anbring de to kravemøtrikker i rosetbasisdelen.
4. Skru BKS-holderen fast (træskruer og L1-skrue).

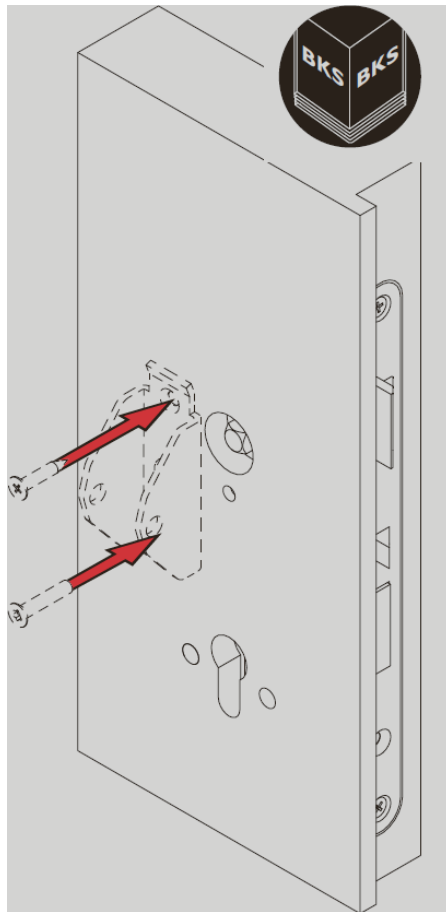


#### BEMÆRK

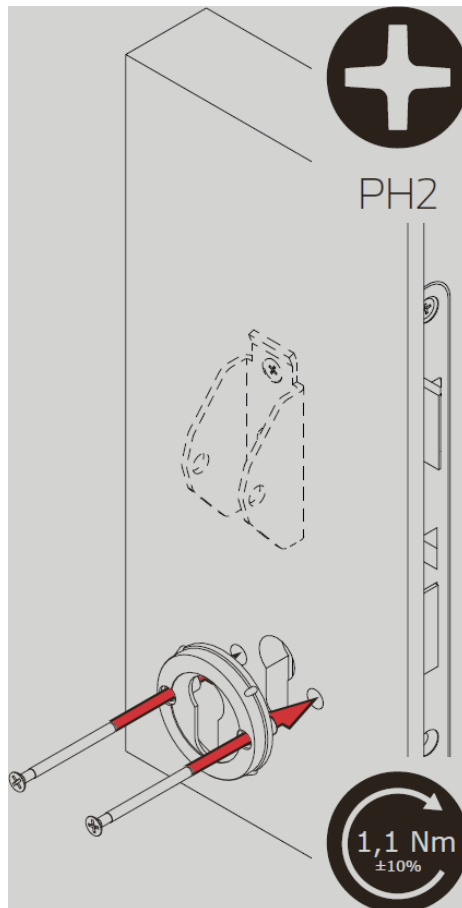
#### Produkt fra anden producent med egen dokumentation

Panikstangsholder er et produkt fra en anden producent.

- Overhold producentens anvisninger og sikkerhedshenvisninger.



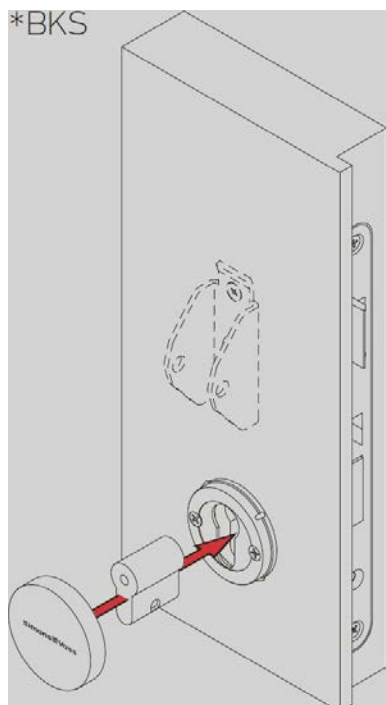
5. Skru rosettens basisdel fast på den indvendige side (L2-skruer med PH2, drejningsmoment: 1,1 Nm).



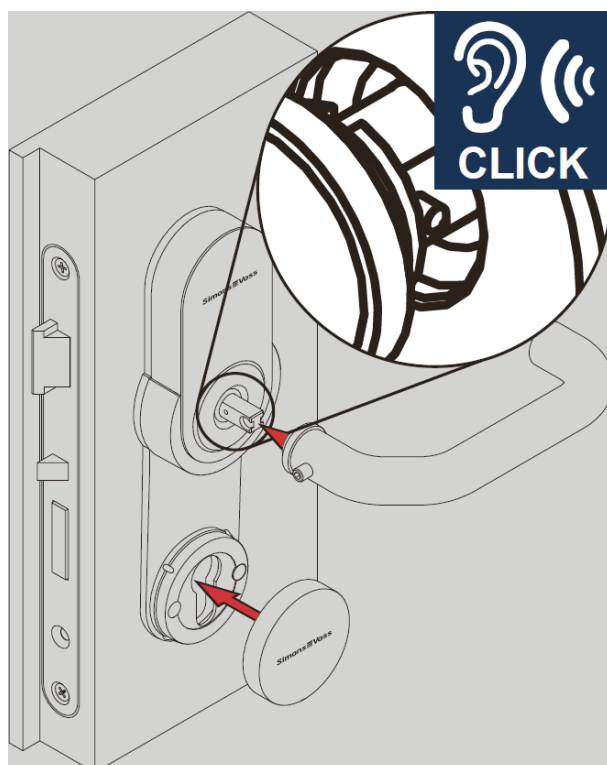
↳ Beslag er monteret.

### Montering af blindcylinder og greb

1. Stik blindcylinderen i.

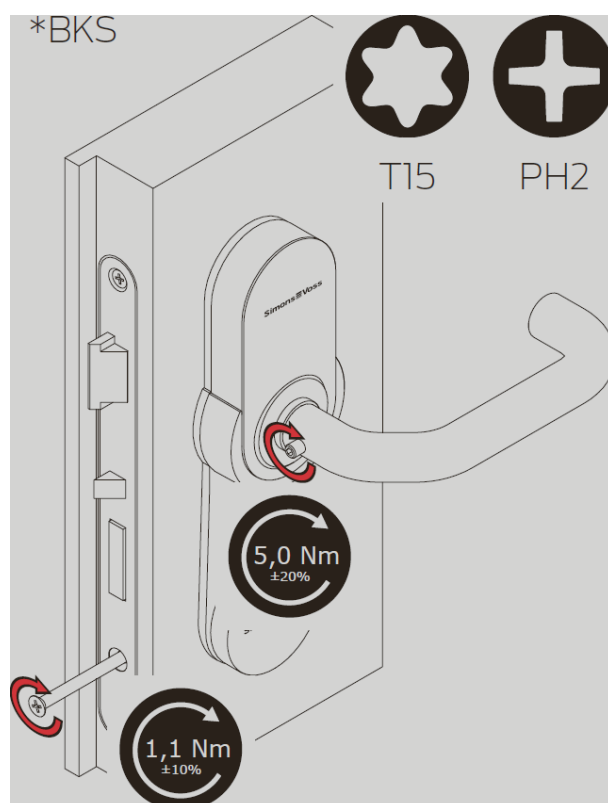


2. Anbring rosetafdækningen på den indvendige rosetbasisdel.
3. Anbring grebet på beslaget.



4. Anbring rosetafdækningen på den udvendige rosetbasisdel.

5. Skru grebet fast (T15, drejningsmoment: 5,0 Nm).



6. Skru blindcylinderen fast (PH2, drejningsmoment: 1,1 Nm).

↳ SmartHandle AX færdigmonteret.

### Montering af panikstang



#### BEMÆRK

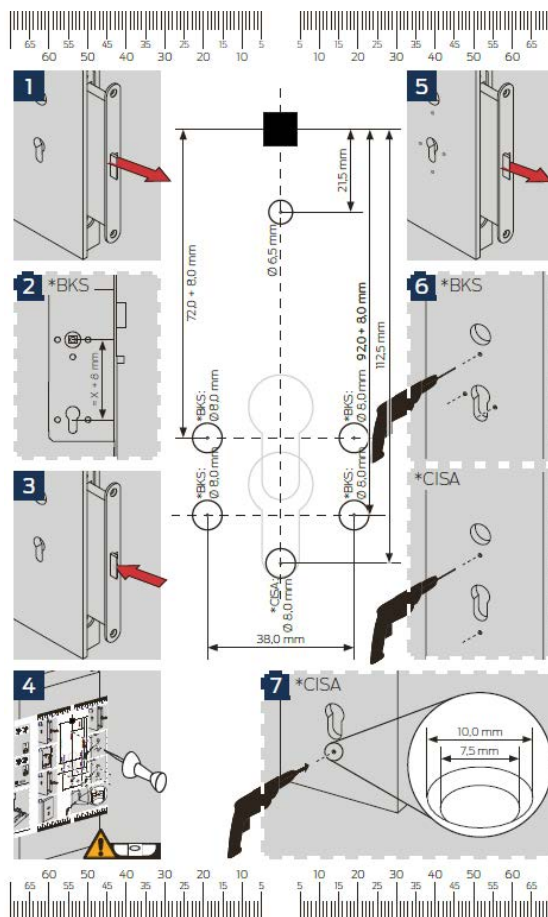
**Produkt fra anden producent med egen dokumentation**

Panikstangsholder er et produkt fra en anden producent.

■ Overhold producentens anvisninger og sikkerhedshenvisninger.

## 7.5.5 Forløb (CISA)

## Forbered boringer



1. Stik firkanten ind i indstikslåsen.
2. Placér boreskabelonen på døren ved hjælp af firkanten og udsparingen i boreskabelonen.

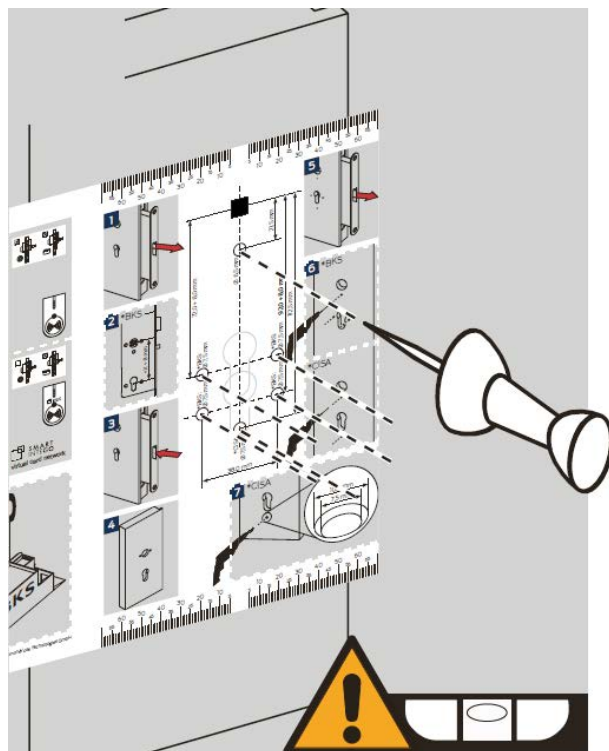
**OPMÆRKSOMHED****Vandret opretning kræves**

Borehullerne skal være rettet op vandret.

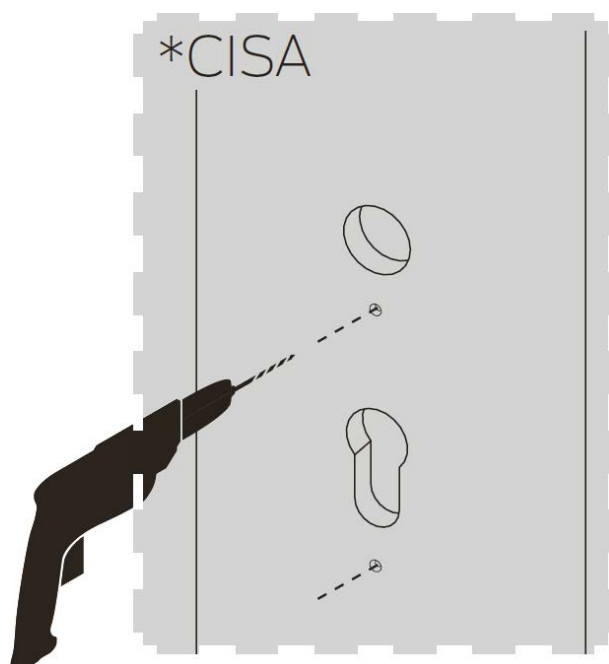
- Sørg for ved hjælp af den påtrykte skala, at boreskabelonen er rettet op vandret (ens afstande).



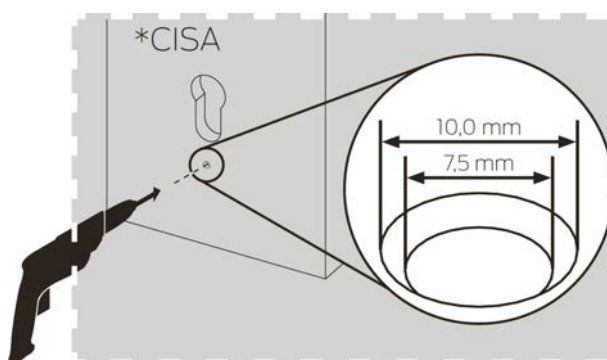
3. Stik CISA-borehullernes position i døren med en spids genstand (f.eks. nål).



4. Fjern boreskabelonen.
5. Fjern firkanten.
6. Fjern indstikslåsen.
7. Bor hullerne i døren (CISA-specifikt: Ø 8,0 mm eller uafhængigt af variant: Ø 6,5 mm).



8. Sænk borehullerne med en 90°-konusforsænker som vist.



9. Montér indstikslåsen igen.

↳ Boringer er forberedt.

### Programmering

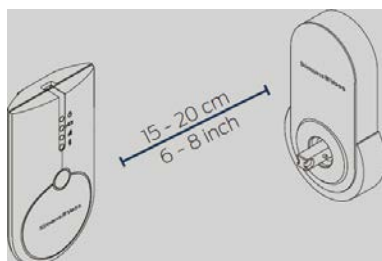


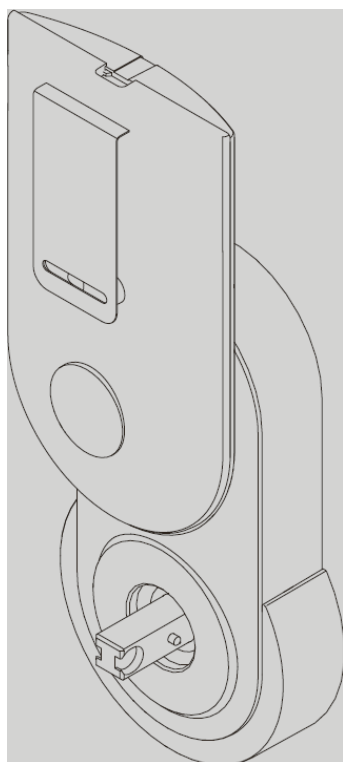
#### BEMÆRK

#### Varighed for første programmering

Ved den første programmering overføres mange data. Dataoverførselshastigheden er væsentligt højere med et SmartStick AX eller SmartCD.MP (og programmeringens varighed dermed kortere).

- Anvend et SmartStick AX eller et SmartCD.MP til den første programmering, hvis det er muligt.

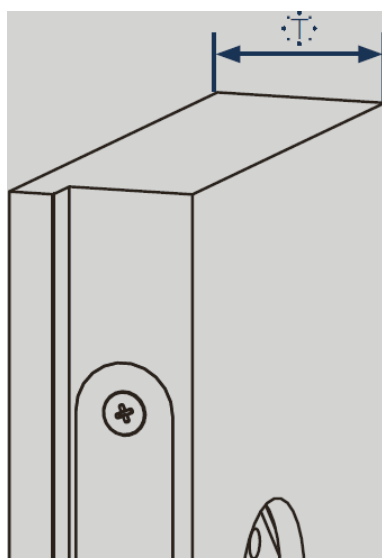




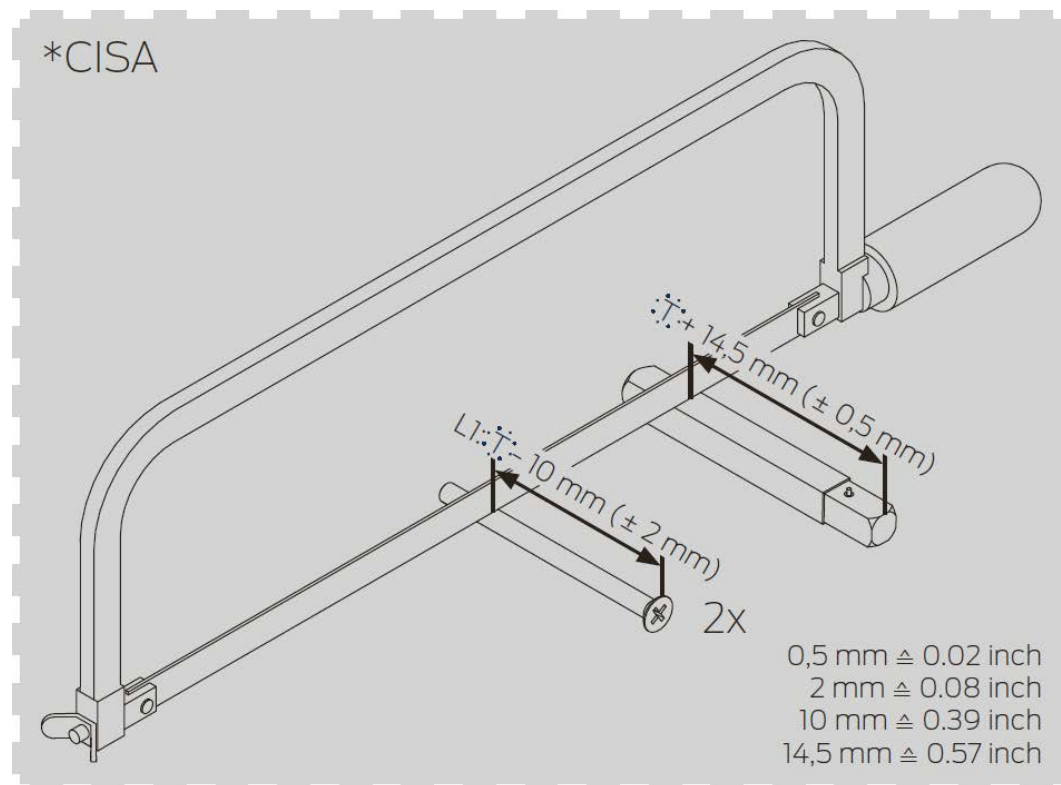
- ✓ Lukningen oprettet i LSM-softwaren.
  - ✓ LSM-softwaren åbnet.
  - ✓ Programmeringsværktøjet tilsluttet.
1. Positioner programmeringsværktøjet.
  2. Programmer SmartHandle AX (Se detaljerne i , kvikstartguiden eller LSM-håndbogen).
- ↳ SmartHandle AX er programmeret.

#### Forberedelse af firkant og skruer

1. Mål dørens tykkelse.



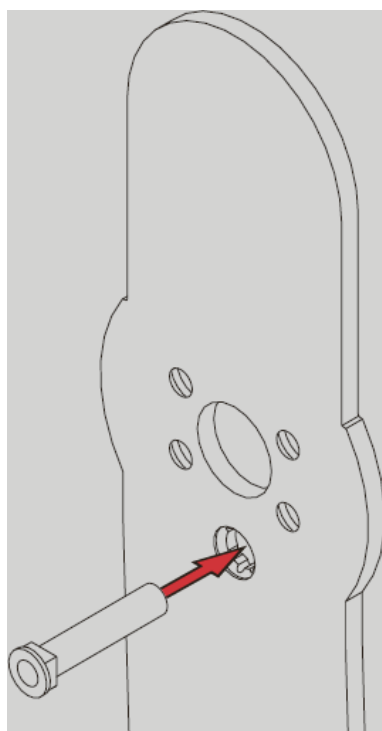
2. Afkort skruerne og firkanten med en sav (skruer: dørtykkelse-10 mm, firkant: dørtykkelse+14,5 mm).



↳ Firkant og skruer forberedt.

### Forberedelse af beslag

1. Anbring afstandstylen i adapterpladen.



2. Læg beslaget imod adapterpladen ved den modsatte side.

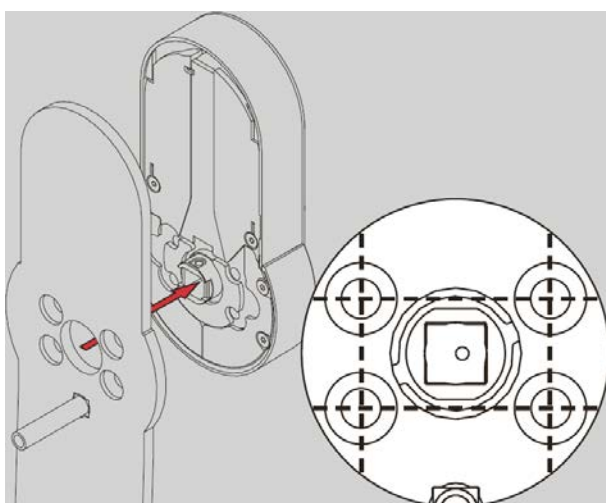


### BEMÆRK

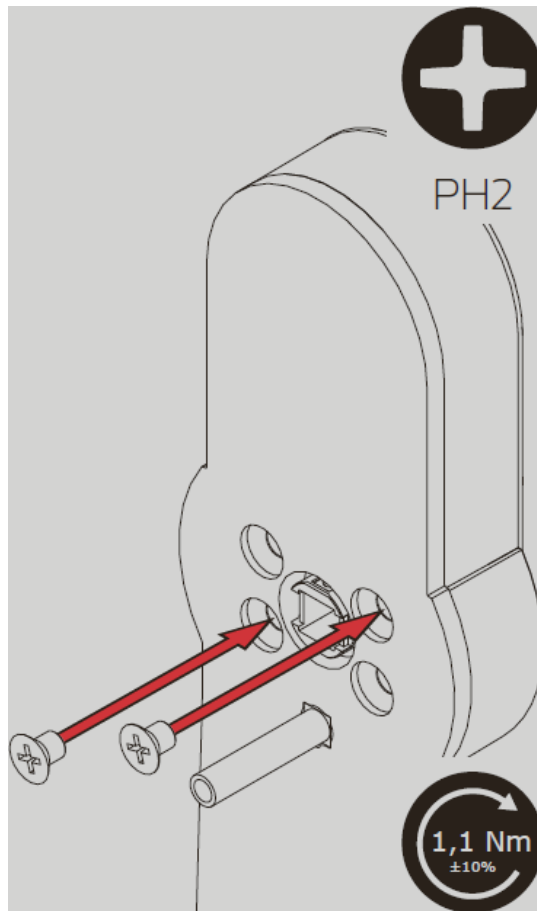
#### Opretning af huller på beslag og adapterplade

Forskudte huller i adapterpladen og gevindholderne i beslaget vanskeliggør monteringen.

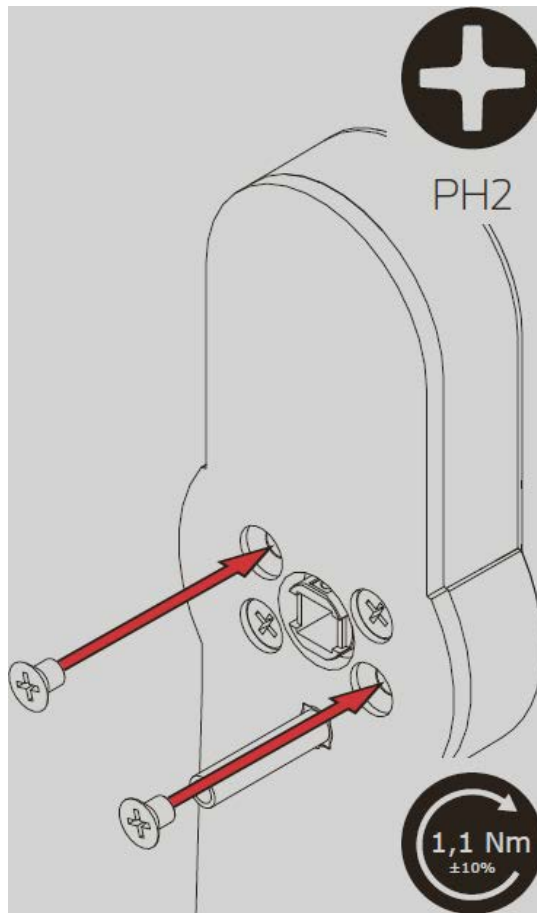
- Ret adapterpladens huller og gevindholderne i beslaget op, så de passer til hinanden.



3. Skru beslaget fast over kors med de to første skruer (PH2, drejningsmoment: 1,1 Nm).



4. Skru de to andre skruer fast over kors (PH2, drejningsmoment: 1,1 Nm).



5. Skub firkanten ind i beslagets firkantholder.

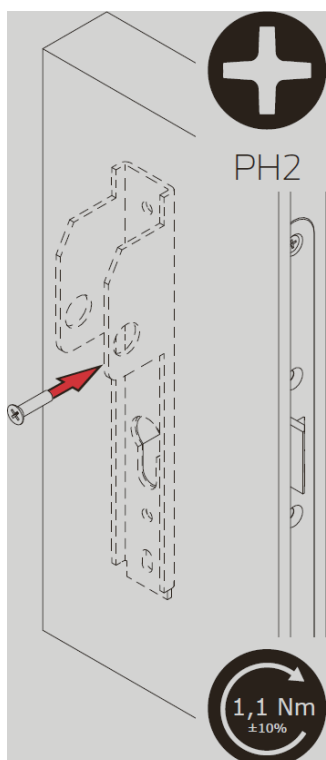
### Montering af beslag og fastgørelse af støtteplade

1. Montér det forberedte beslag i døren fra den udvendige side.

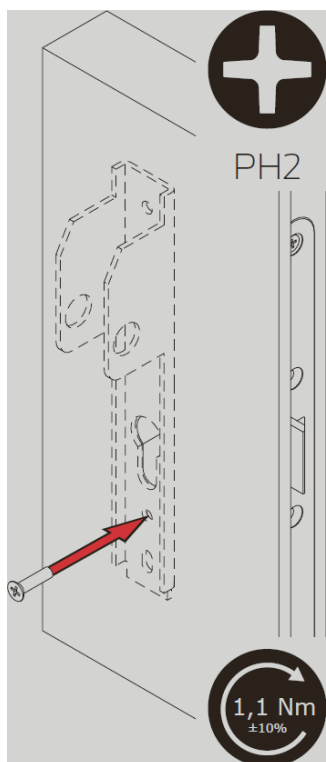




2. Skru CISA-holderen fast med den midterste skrue.



3. Skru den nederste skrue fast.

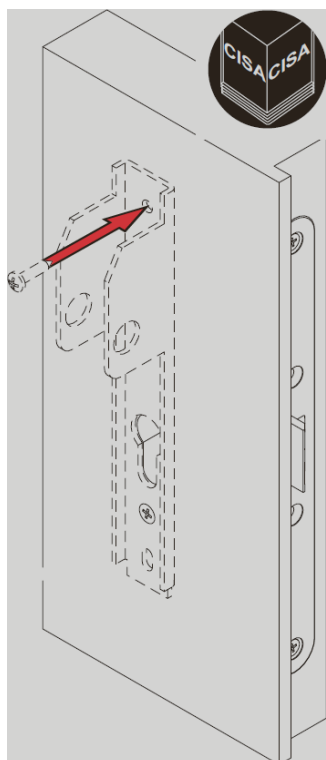


4. Skru den øverste skrue (træskrue) fast.

**BEMÆRK****Produkt fra anden producent med egen dokumentation**

Panikstangsholder er et produkt fra en anden producent.

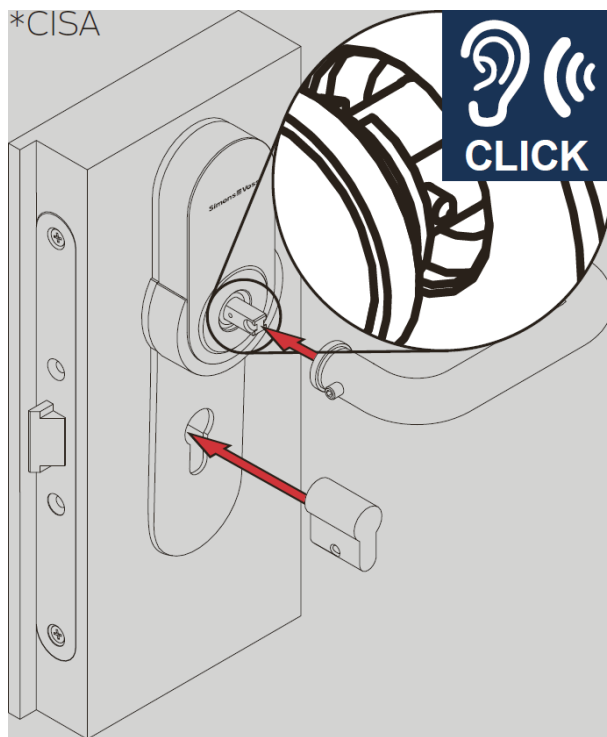
- Overhold producentens anvisninger og sikkerhedshenvisninger.



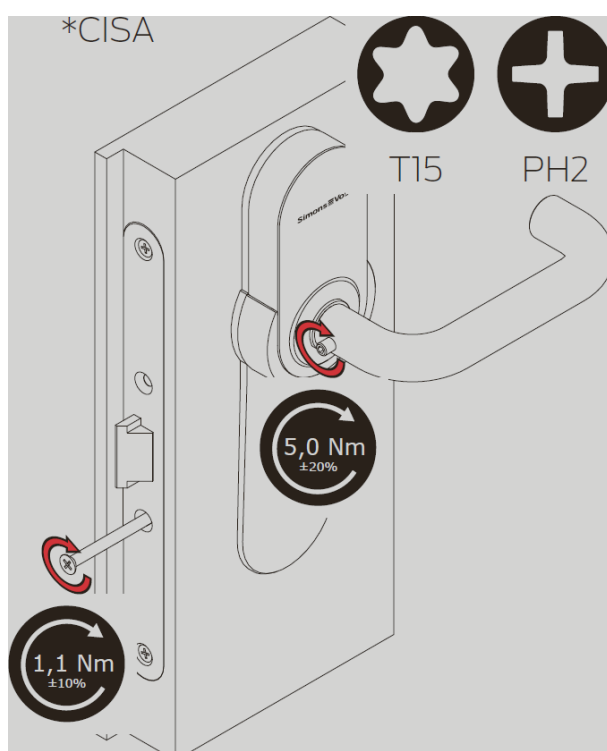
↳ Beslag er monteret.

## Montering af blindcylinder og greb

1. Anbring grebet på beslaget.



2. Stik blindcylinderen i.
3. Skru grebet fast (T15, drejningsmoment: 5,0 Nm).



4. Skru blindcylinderen fast (PH2, drejningsmoment: 1,1 Nm).

↳ SmartHandle AX færdigmonteret.

## Montering af panikstang

**BEMÆRK**

Produkt fra anden producent med egen dokumentation

Panikstangsholder er et produkt fra en anden producent.

■ Overhold producentens anvisninger og sikkerhedshenvisninger.

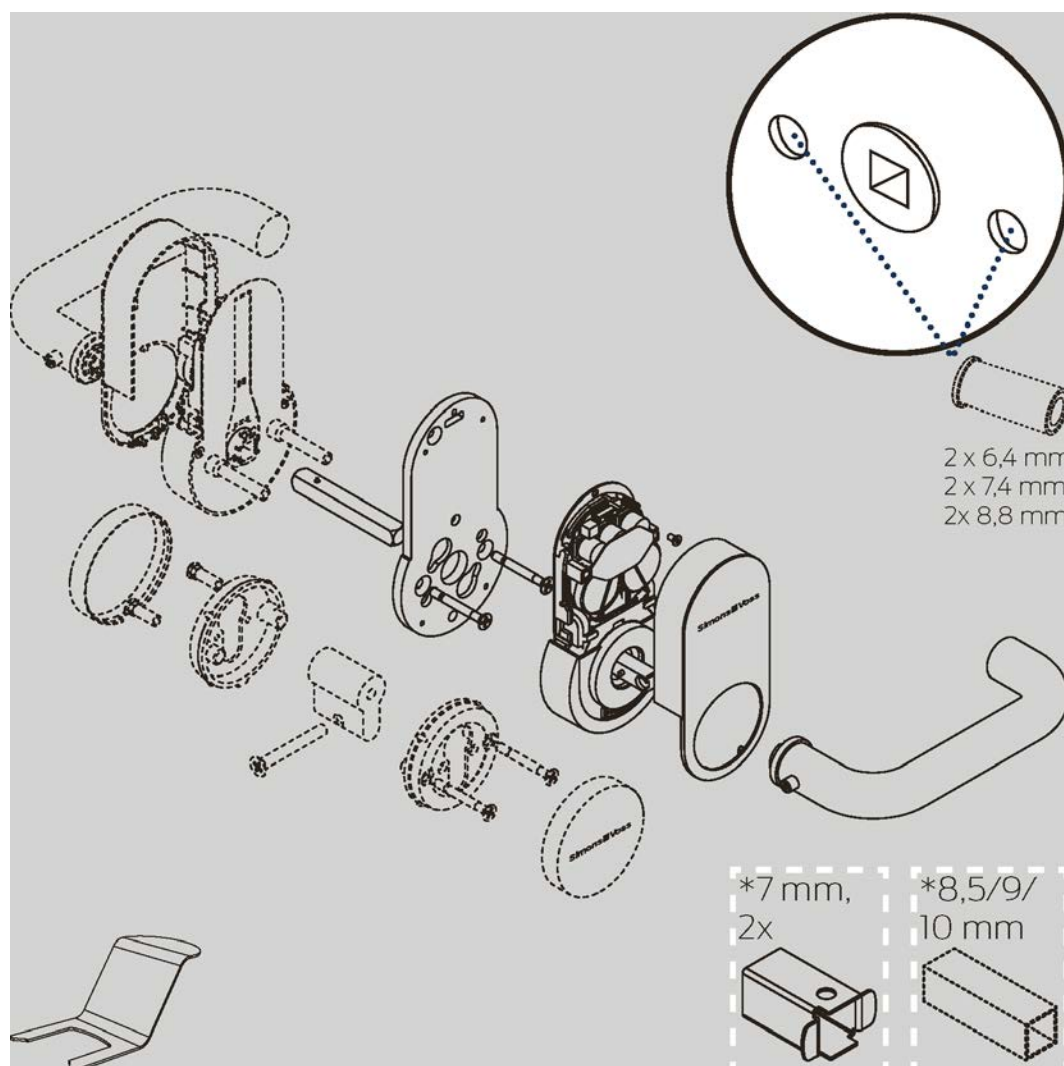
## 7.5.6 Henvisninger panikstang

Adapterpladen til beslaget er forbøjet. Forspændingen garanterer tæt kontakt til døren efter montering.

Leveringen omfatter en reserveskrue. Denne skrue kan anvendes, hvis en skrue mistes før montering af adapterpladen.

## 7.6 Variant DS (læses fra begge sider)

## 7.6.1 Pakkens indhold

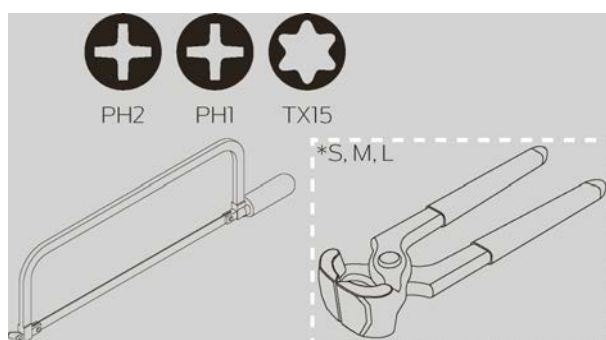


Mængde	Formål
1×	Indvendigt beslagmodul, inkl.:
	4× Batteri (CR2450)
	1× Afdækning
1×	Indvendigt greb, inkl.:
	1× Tapskrue
1x	Adapterplade med antiglidefolie
2x	Skruer til adapterplade
1×	Skrue som vridningsbeskyttelse
1×	Firkant
1×	Monteringsværktøj
1×	Kort vejledning med integreret boreskabelon

Alle andre moduler er vist skraveret og indeholde i leveringsomfanget for det stående SmartHandle AX, der bestilles separat. Afhængigt af den bestilte firkant medfølger tilsvarende adaptere.

### 7.6.2 Værktøj

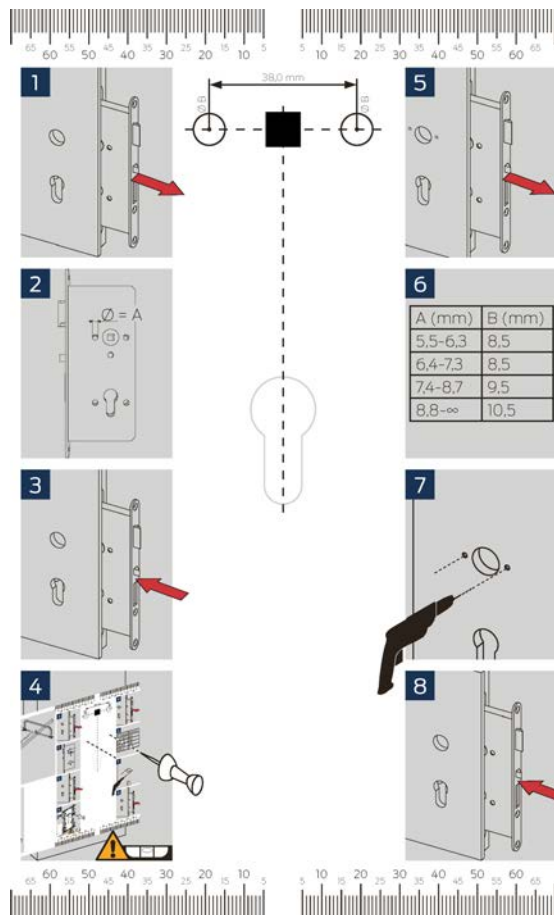
Følgende værktøj er nødvendigt til montagen:



- TX15-skruetrækker
- PH2-skruetrækker
- PH1-skruetrækker
- Sav til afkortning af firkant, f.eks. bøjlesav
- (S-, M- eller L-variant: Tang til afkortning af skrue)

7.6.3 Forløb

Forbered borer

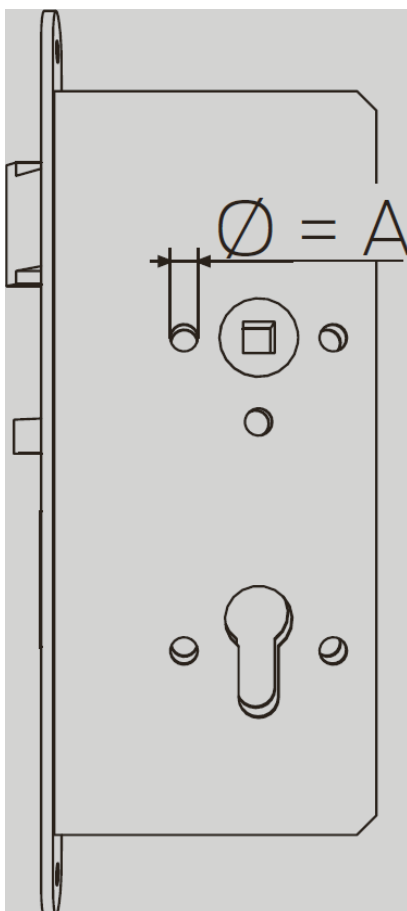


Diameter A	Bor B
5,5 - 6,3 mm	8,5 mm
6,4 - 7,3 mm	8,5 mm
7,4 - 8,7 mm	9,5 mm
8,8 eller større	10,5 mm

1. Træk indstikslåsen ud.



2. Mål hullernes diameter ved indstikslåsen.



3. Skub indstikslåsen ind i døren igen.



4. Stik firkanten ind i indstikslåsen.
5. Placér boreskabelonen på døren ved hjælp af firkanten og udsparingen i boreskabelonen.

#### OPMÆRKSOMHED

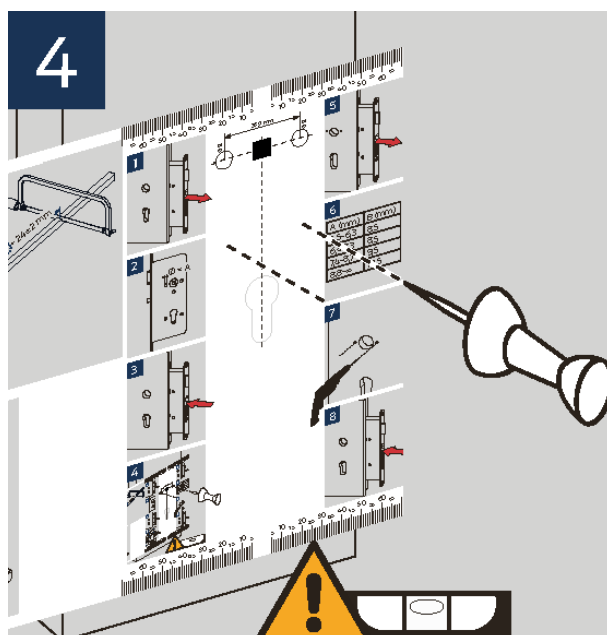
##### Vandret opretning kræves

Borehullerne skal være rettet op vandret.

- Sørg for ved hjælp af den påtrykte skala, at boreskabelonen er rettet op vandret (ens afstande).



6. Stik borehullernes position i døren med en spids genstand (f.eks. nål).



7. Fjern boreskabelonen.

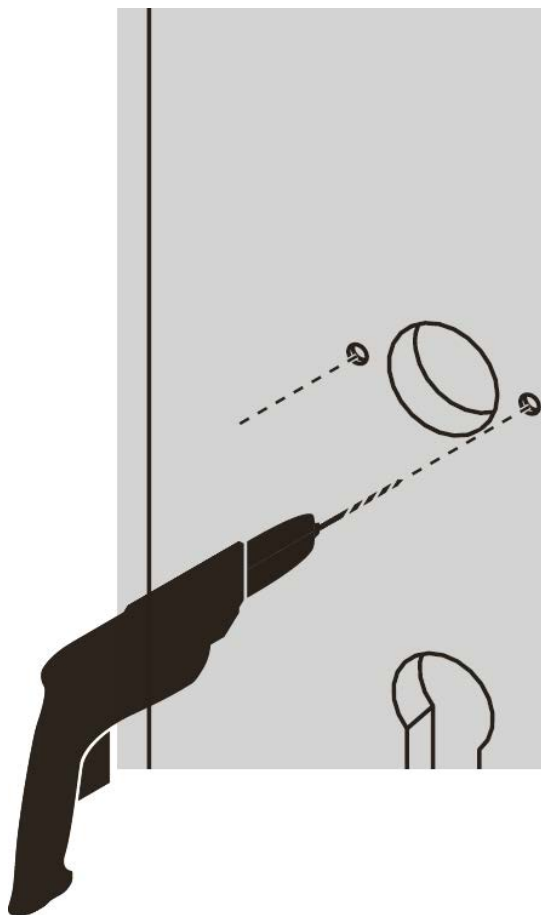
8. Fjern firkanten.

9. Fjern indstikslåsen.



10. Vælg et egnet bor, som passer til diameteren på hullerne i indstikslåsen (se tabel).

11. Bor hullerne i døren.



12. Montér indstikslåsen igen.



↳ Boringer er forberedt.

## Udfør programmering

Programmér begge SmartHandle AX.

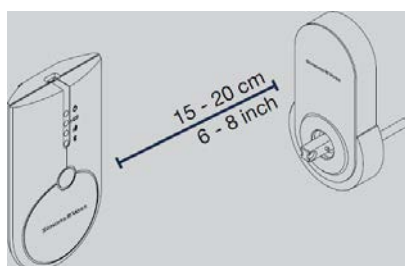


### BEMÆRK

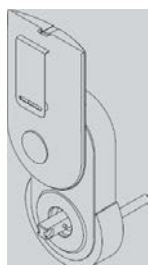
#### Varighed for første programmering

Ved den første programmering overføres mange data. Dataoverførselshastigheden er væsentligt højere med et SmartStick AX eller SmartCD.MP (og programmeringens varighed dermed kortere).

- Anvend et SmartStick AX eller et SmartCD.MP til den første programmering, hvis det er muligt.



III. 5: Programmering aktiv (SmartCD.G2)



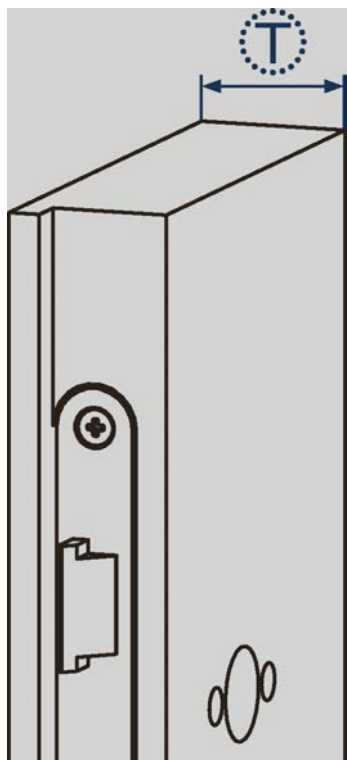
III. 6: Programmering passiv (SmartCD.MP)

- ✓ Lukningen oprettet i LSM-softwaren.
  - ✓ LSM-softwaren åbnet.
  - ✓ Programmeringsværktøjet tilsluttet.
1. Positioner programmeringsværktøjet.
  2. Programmer SmartHandle AX (Se detaljerne i , kvikstartguiden eller LSM-håndbogen).
- ↳ SmartHandle AX er programmeret.

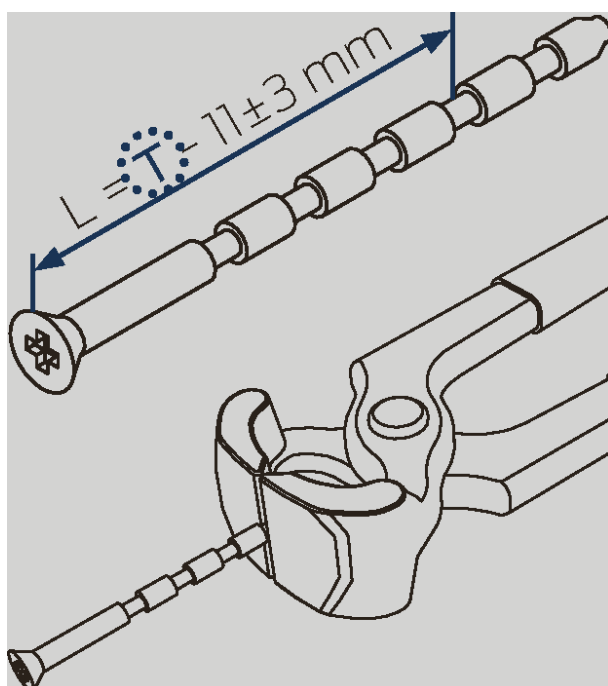
#### Afkort skruer og firkant

Skru/firkant	Længde
2× L	T - 11 mm (± 3 mm)
Firkant	T + 24 mm (± 2 mm)

1. Mål dørens tykkelse.



2. Beregn skruelængder.
3. Vælg egnede brudsteder, der ikke er længere væk fra den beregnede længde end 3 mm.
4. Bryd brudstederne op med tangen.



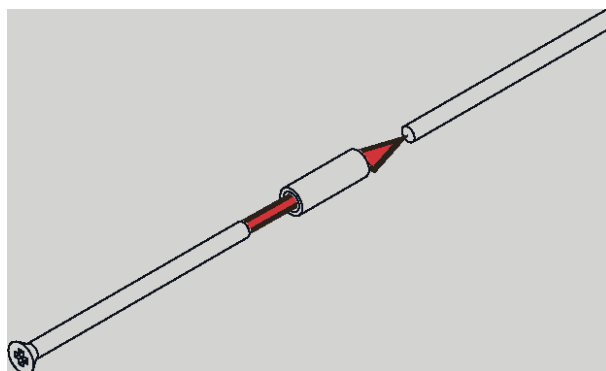
↳ Skruer er afkortet.

### Afkort firkant for den ekstralange variant (X)

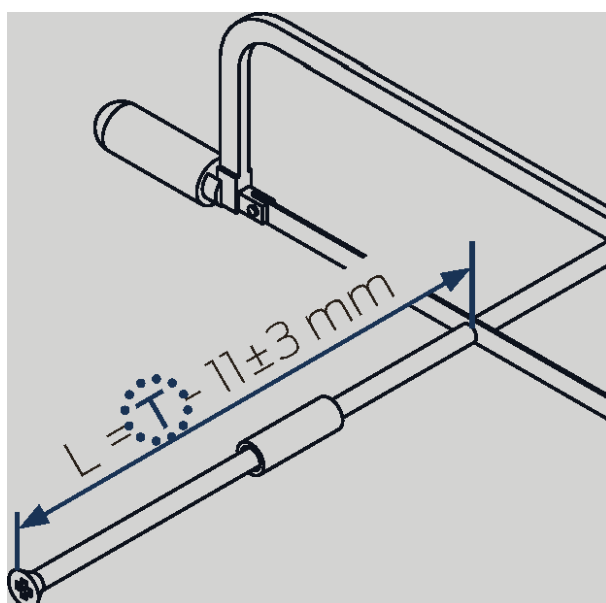
Firkanten for den ekstralange variant leveres med 200 mm.

- Ved den ekstralange variant kan firkanten afkortes med en egnet sav (f.eks. bøjlesav):  
Længde = Dørtykkelse + 58 mm, tolerance  $\pm 1$  mm).

1. Sæt skruer, forlængermuffer og gevindstænger sammen.



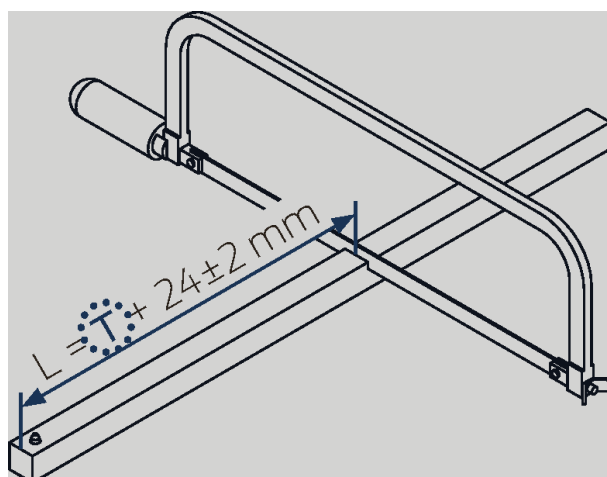
2. Afkort skruerne.



- ↳ X-variantens skruer er afkortet.

### Afkort firkant

- Afkort firkanten.



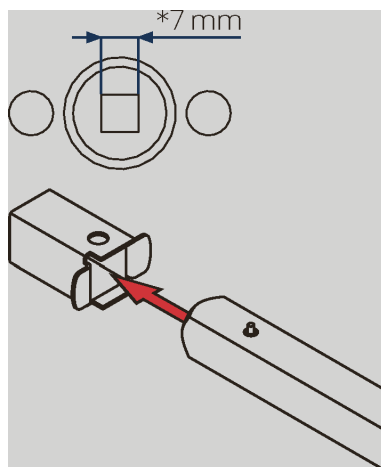
↳ Alle dele er afkortet.

### Sæt firkant i

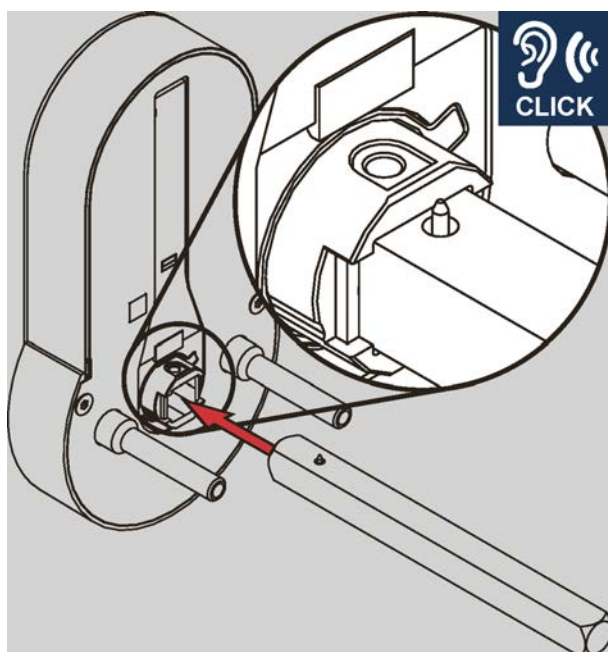
#### 7 mm-firkant

7 mm-firkanten passer kun ind i 8 mm-holderen på SmartHandle AX med en adaptersko (medfølger ved 7 mm-varianten).

- Anbring adapterskoen på firkanten før montering af 7 mm-firkanten.



- Skub firkanten ind i det udvendige modul på SmartHandle AX, indtil stiften klikker på plads ved firkanten.



↳ Firkant er monteret.

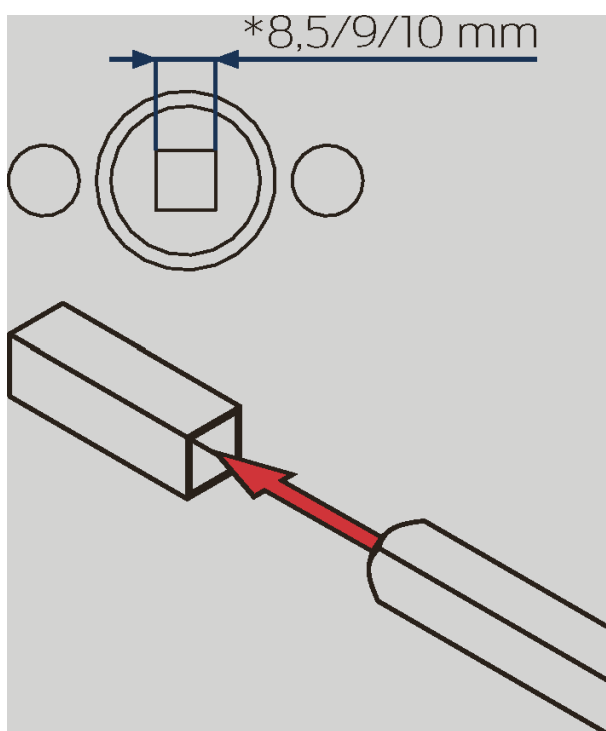
### Montering af udvendigt modul

#### Firkant > 8 mm

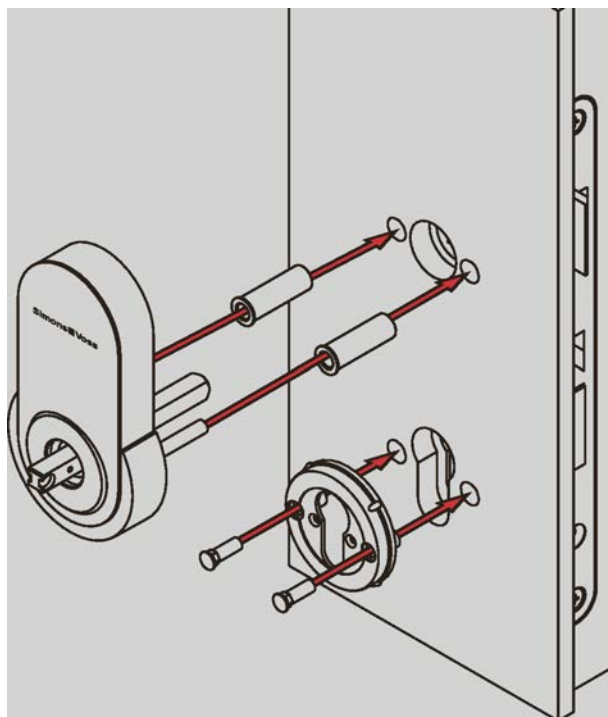
SmartHandle AX leveres med 8 mm-firkant. Hvis indstikslåsens holder er større end 8 mm, er der spil omkring firkanten.

1. Gør firkanten større med tyllen.
2. Slå forsigtigt en bule i den monterede tylle med en hammer og en kørner.

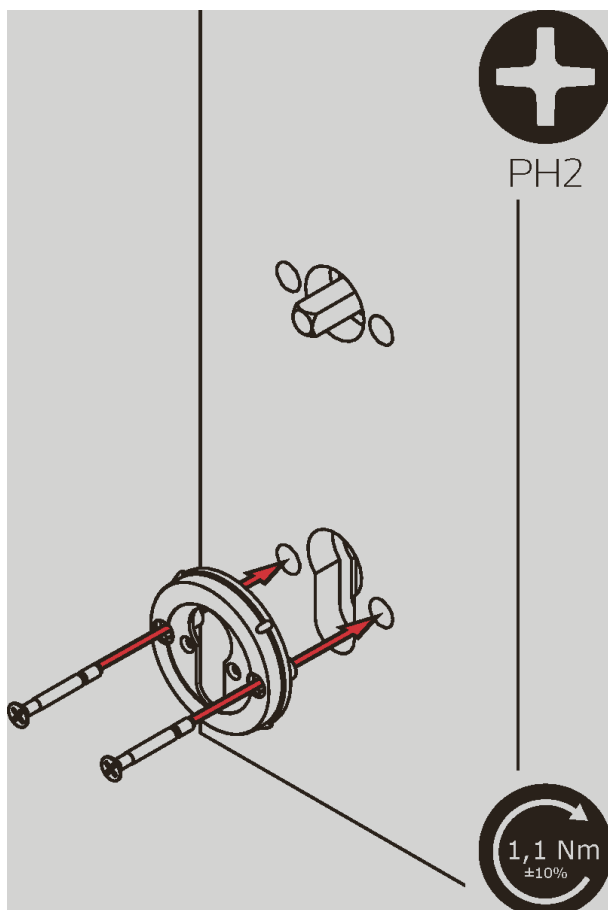
↳ Tyllen sidder tæt omkring firkanten og forskubber sig ikke så let.



1. Stik det udvendige modul med adaptertyller og rosetbasis med tyllemøtrikker ind i borehullerne.

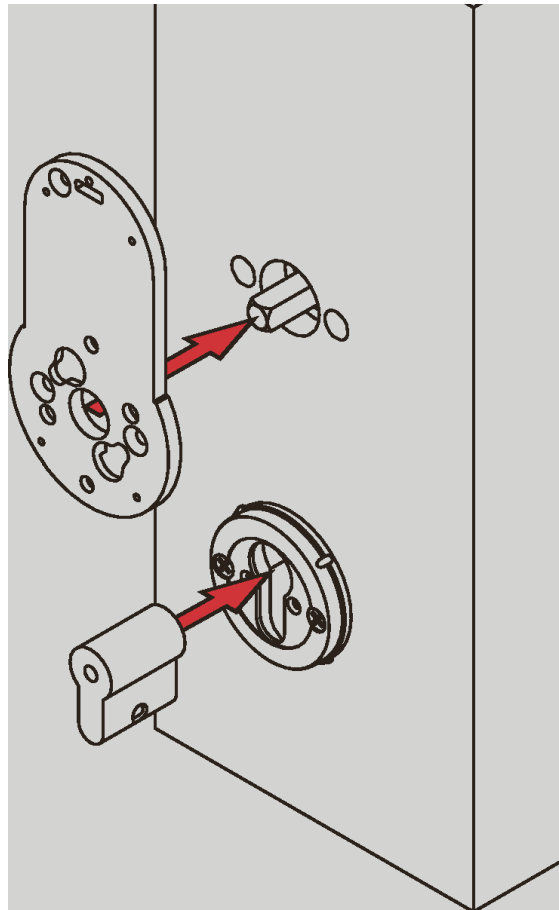


2. Montér den anden rosetbasis på den anden side af døren, og skru den fast.

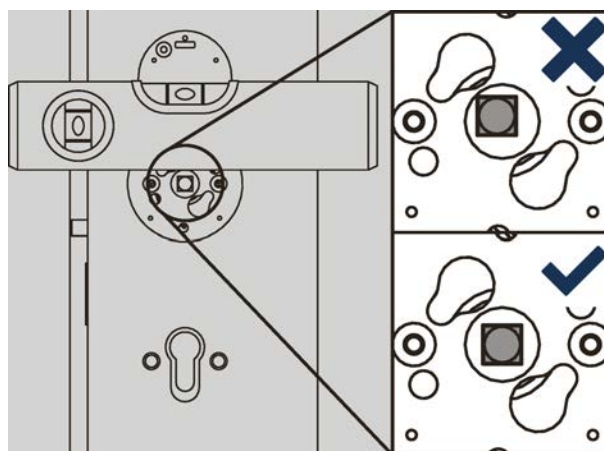




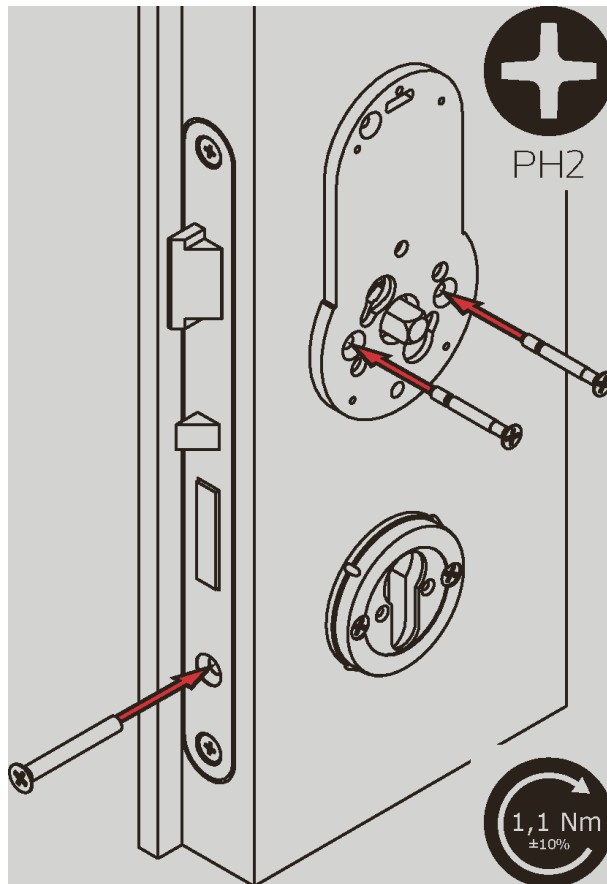
3. Stik blindcylinderen ind i indstikslåsen.
4. Læg forsigtigt adapterpladen imod døren.



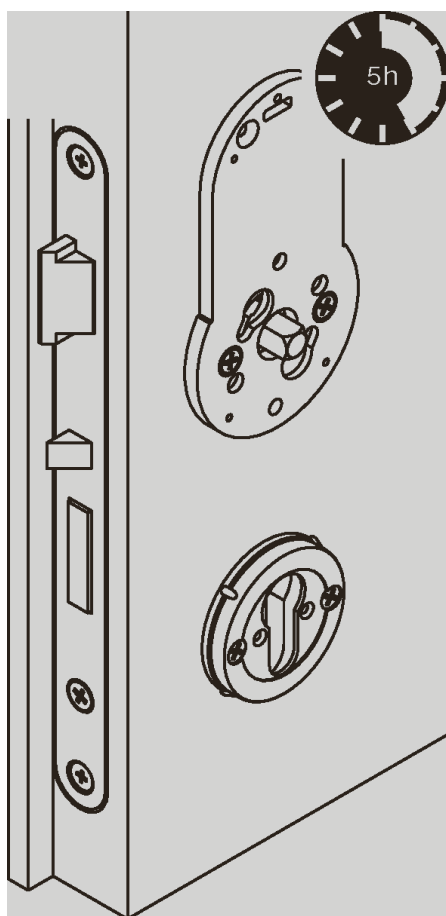
5. Ret adapterpladen op som vist (adapterpladens huller vandret og fir-kant i midten).



6. Skru adapterpladen og blindcylinderen fast.



7. Vent fem timer.



- ↳ Antiglidesfolie forbindes med døren.
- ↳ Udvendigt modul monteret



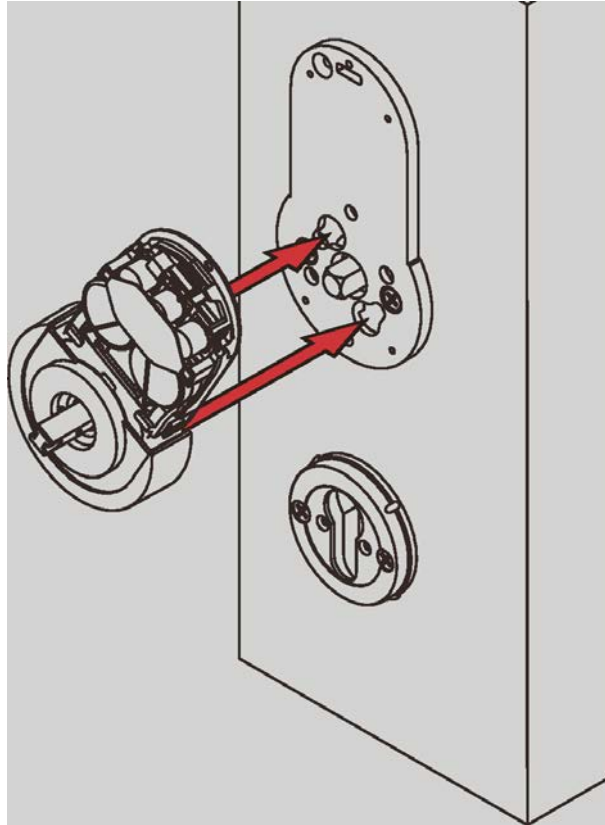
### BEMÆRK

#### Spring ventetid over

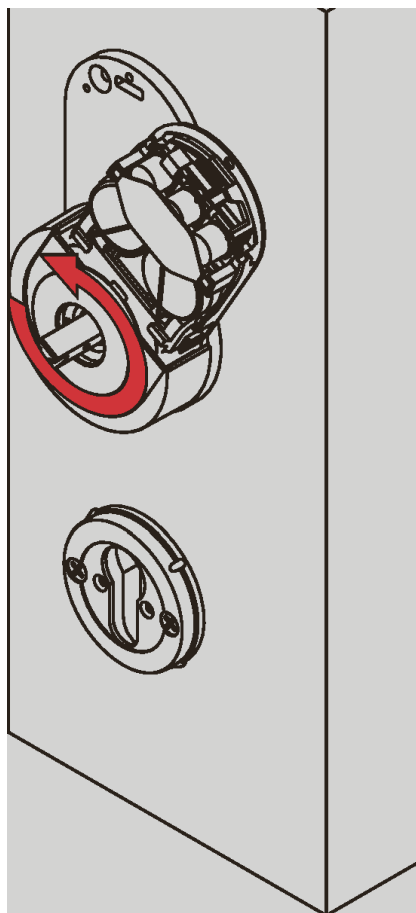
Antiglidesfolien forhindrer, at det udvendige modul drejer sig. Hvis grebet på indersiden ikke trykkes helt til anslag, indtil antiglidesfolien sætter sig (fem timer), kan det straks færdigmonteres.

## Montering af indvendigt modul

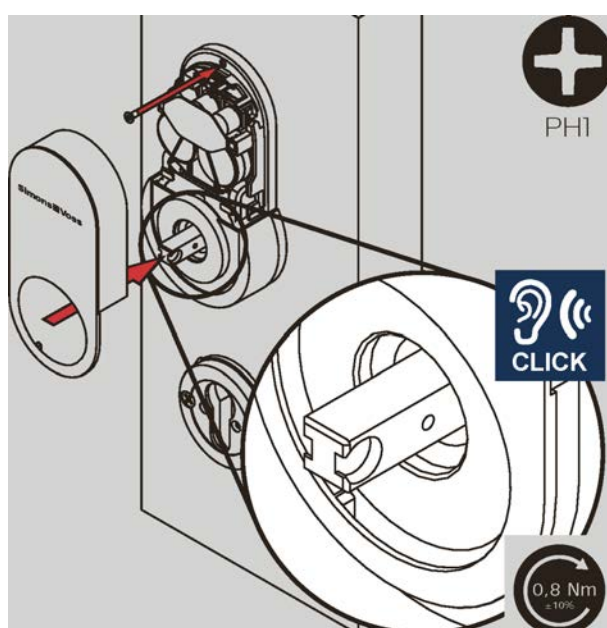
1. Sæt det indvendige modul skråt på adapterpladens åbninger.



2. Drej modulet imod uret, indtil den er plan med adapterpladen.

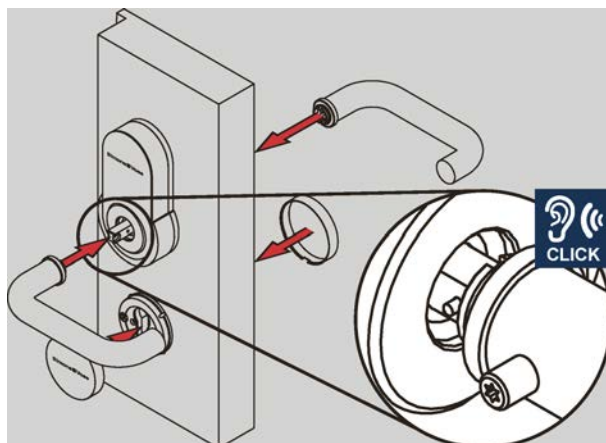


3. Fikser modulet med drejesikringsskruen på adapterpladen.
4. Sæt coveret på modulet.  
↳ Begge moduler monteret.

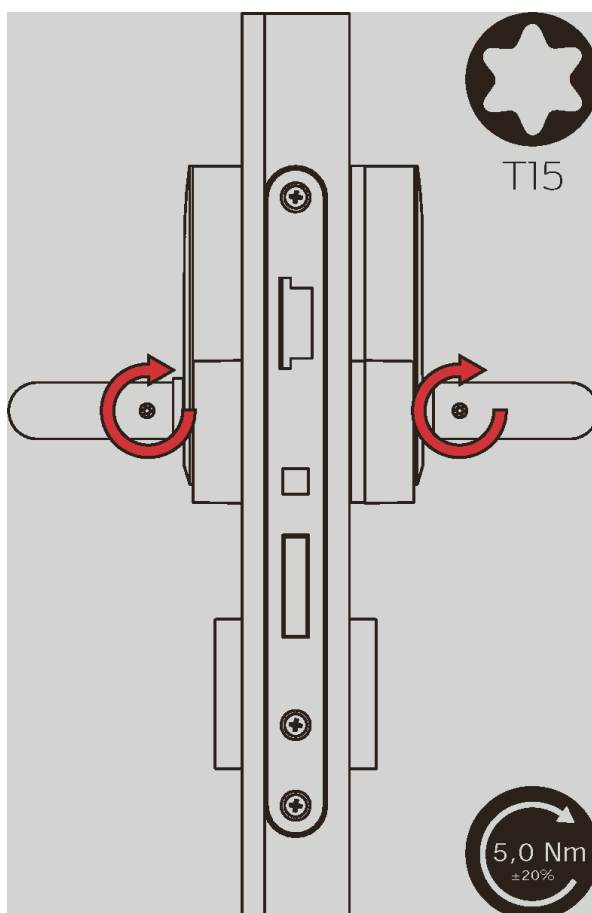


### Montering af greb

1. Montér grebene og rosetternes beklædninger.



2. Skru begge greb fast.

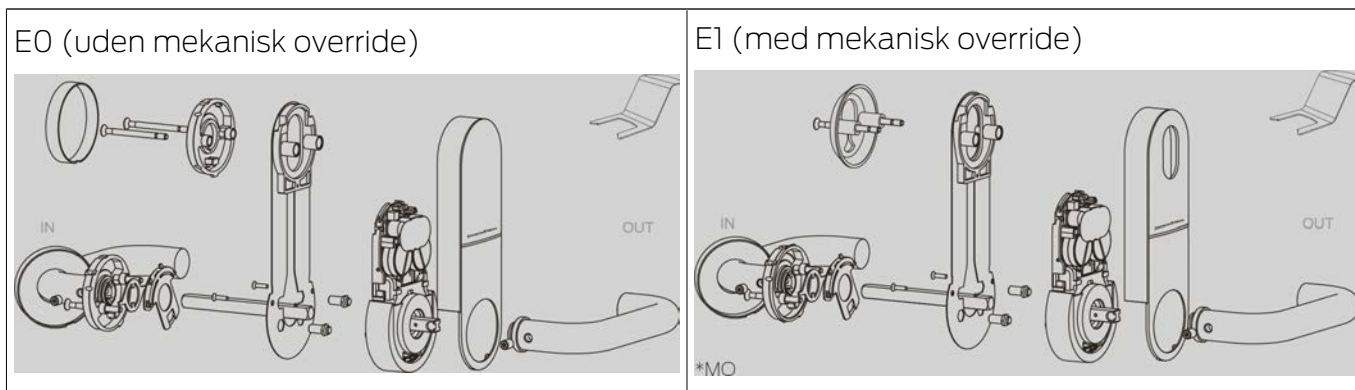


↳ SmartHandle AX er monteret.

### 7.7 Variant E0 og E1 (Scandinavian Oval)

Monteringen af variant E0 og E1 er meget ens. Variant E1 er forskellig fra variant E0 med udsparringen til låsecylinderen.

7.7.1 Pakken indeholder



Mængde	Formål	
1×	Udvendigt beslag, inkl.:	
	4×	Batteri (CR2450)
	1×	Afdækning
	1×	Støtteplade
	2×	PH2-skruer
	1×	MO-afdækningsgruppe (ikke ved MO)
	2×	Udskiftelige bolte
1×	Udvendigt greb, inkl.:	
	1×	Tapskrue
1×	Indvendigt greb, inkl.:	
	1×	Tapskrue
	1×	Rosettens basisdel formonteret
1×	Flytbar disk	
1×	Fjederelement	
1×	Rosettens basisdel for cylinderåbning	
1×	Rosetafdækning for indvendigt greb	
1×	Rosetafdækning til cylinderåbning (ikke ved MO)	
2×	Skrue med brudsteder (lang)	
2×	Skrue med brudsteder (kort)	
1×	Firkant	
1×	Monteringsværktøj	
1×	Lynvejledning	

### 7.7.2 værktøj

Følgende værktøj er nødvendigt til montagen:



- TX-15-skruetrækker
- TX-8-skruetrækker
- PH2-skruetrækker
- Egnet tang til afkortning af skruer, f.eks. knibetang
- (X-variant: Sav til afkortning af firkant, f.eks. bøjlesav)

### 7.7.3 Forløb

Udfør programmering

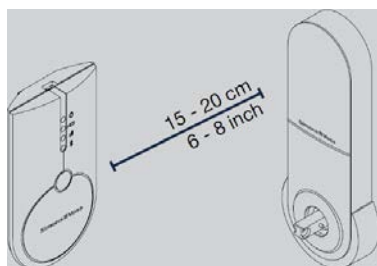


#### BEMÆRK

##### Varighed for første programmering

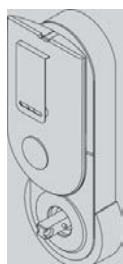
Ved den første programmering overføres mange data. Dataoverførselshastigheden er væsentligt højere med et SmartStick AX eller SmartCD.MP (og programmeringens varighed dermed kortere).

- Anvend et SmartStick AX eller et SmartCD.MP til den første programmering, hvis det er muligt.



III. 7: Programmering aktiv (SmartCD.G2)





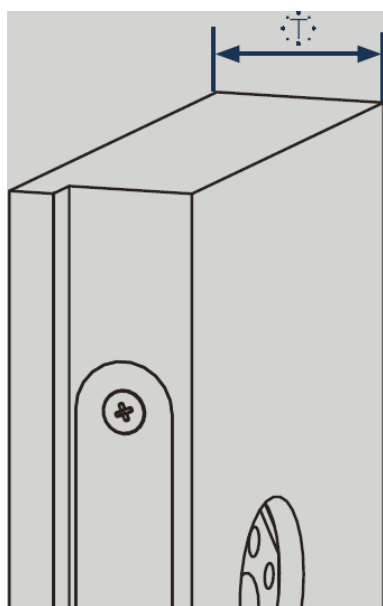
/// 8: Programmering passiv (SmartCD.MP)

- ✓ Lukningen oprettet i LSM-softwaren.
  - ✓ LSM-softwaren åbnet.
  - ✓ Programmeringsværktøjet tilsluttet.
1. Positioner programmeringsværktøjet.
  2. Programmer SmartHandle AX (Se detaljerne i , kvikstartguiden eller LSM-håndbogen).
- ↳ SmartHandle AX er programmeret.

#### Afkort skruer

Skru/firkant	Længde
2× L1	T + 10 mm (± 3 mm)
2× L2	T + 3 mm (± 3 mm)
Firkant	T + 37 mm (± 4 mm)

1. Mål dørens tykkelse (T).

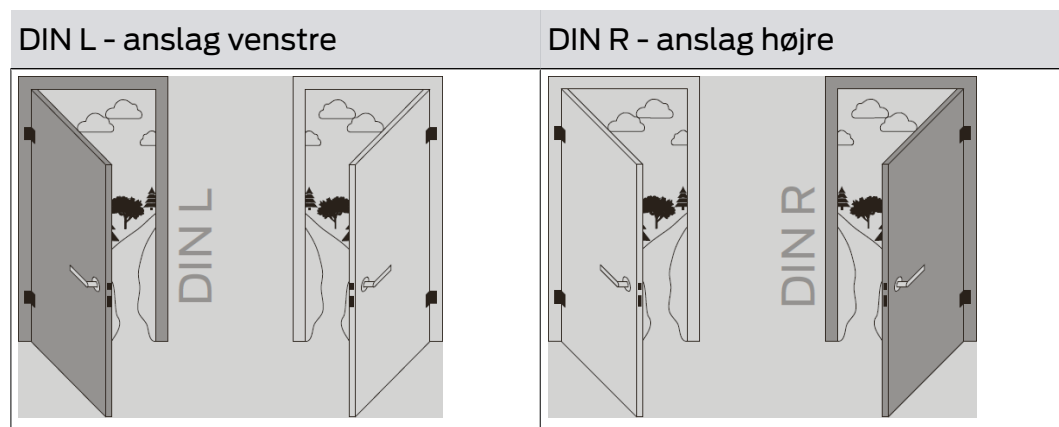


2. Beregn skruelængder.
3. Vælg egnede brudsteder, der ikke er længere væk fra den beregnede længde end 3 mm.



### Identifikation af dørens retning

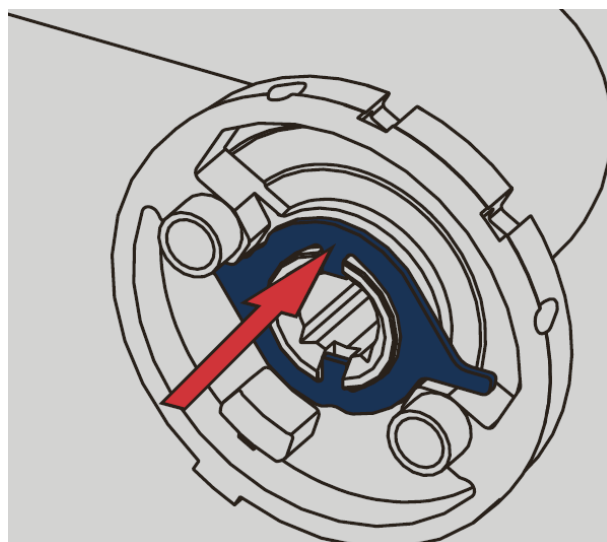
Forberedelsen af det indvendige greb afhænger af dørens åbningside (DIN R eller DIN L).



### Forbered indvendigt greb (DIN R)

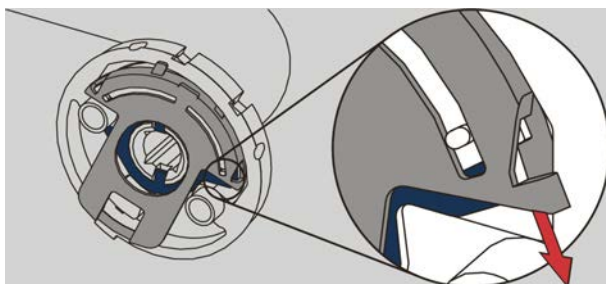


1. Læg skifteskiven ind som vist.

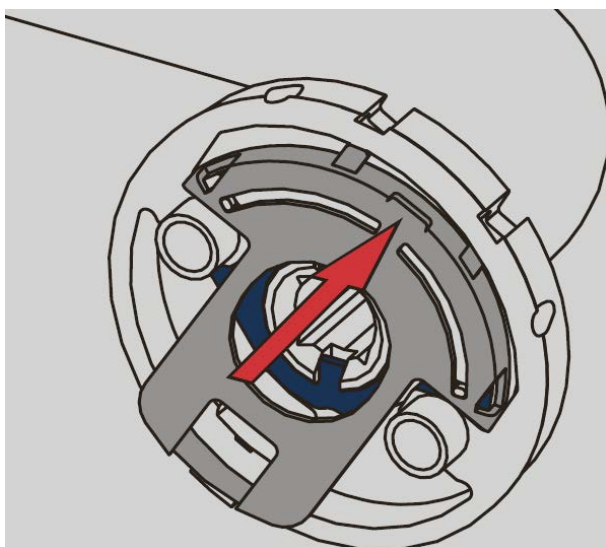


2. Sæt fjedermodul skråt på rosetbasis, indtil den klikker fast på skifteskiven.

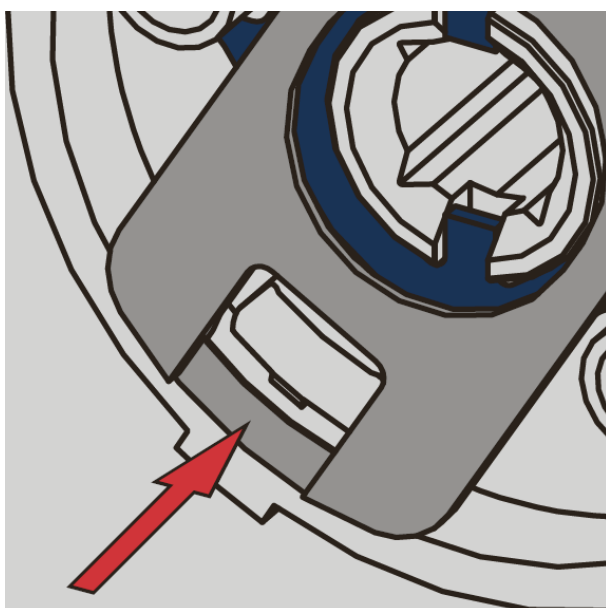
3. Træk fjedermodulet tilbage, så fjederen bliver spændt.



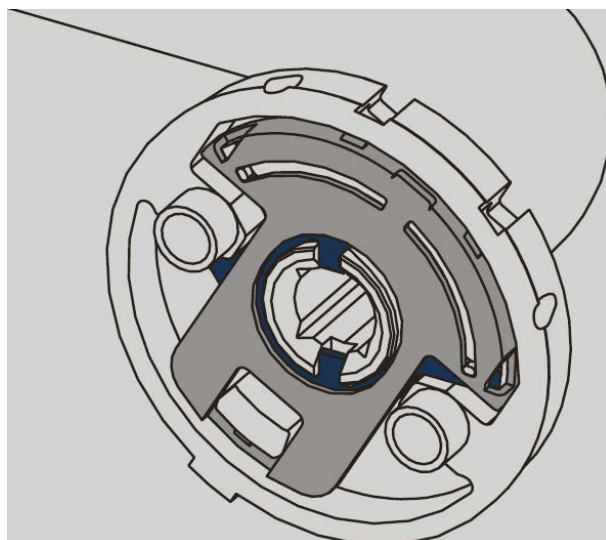
4. Skub hakkene i fjedermodulet ind i rosetbasis.



5. Tryk den bageste flap ind i det dertil beregnede hak.



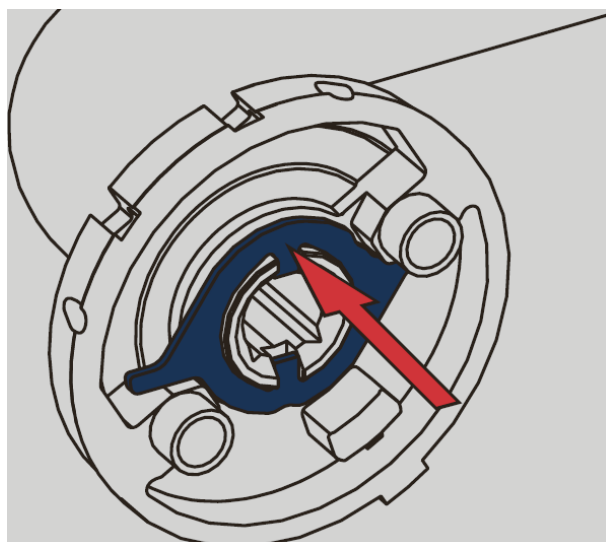
↳ Små fjederplader er monteret.



Forbered indvendigt greb (DIN L)

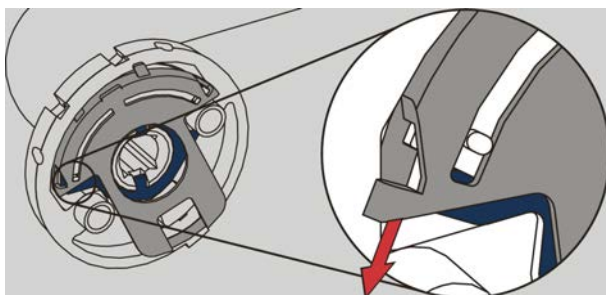


1. Læg skifteskiven ind som vist.

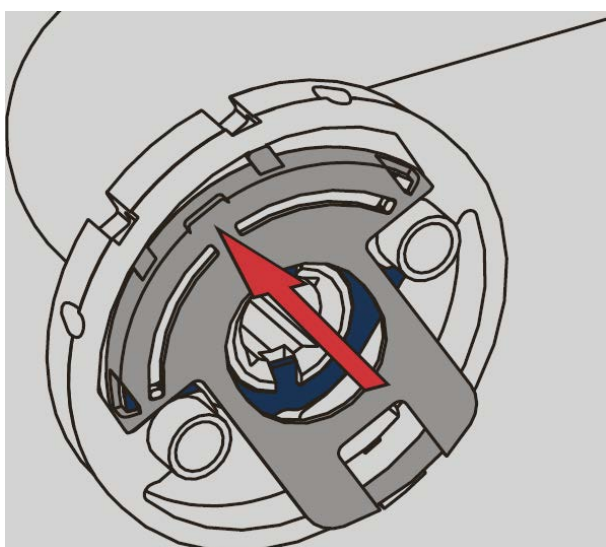


2. Sæt fjedermodul skråt på rosetbasis, indtil den klikker fast på skifteskiven.

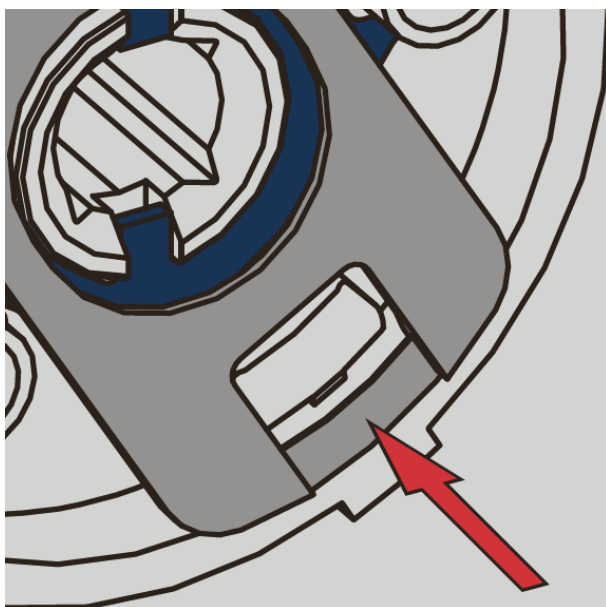
3. Træk fjedermodulet tilbage, så fjederen bliver spændt.



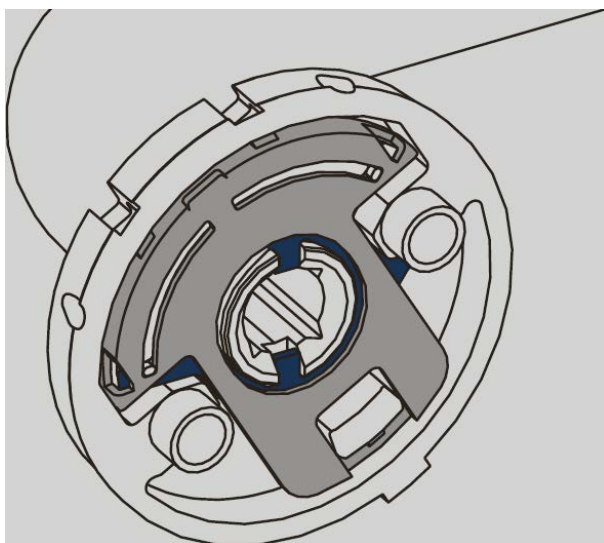
4. Skub hakkene i fjedermodulet ind i rosetbasis.



5. Tryk den bageste flap ind i det dertil beregnede hak.



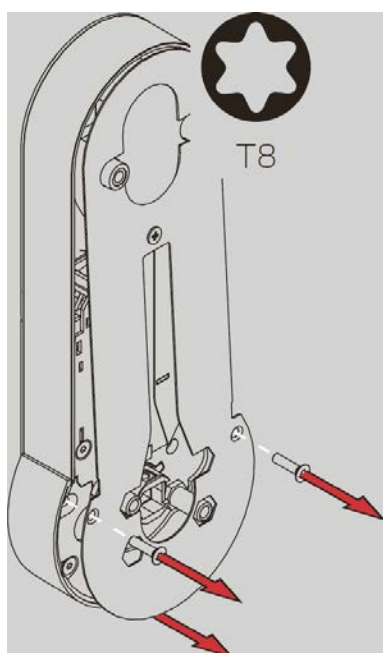
↳ Små fjederplader er monteret.



### Ændring af støttebolte (kun for DIN R)

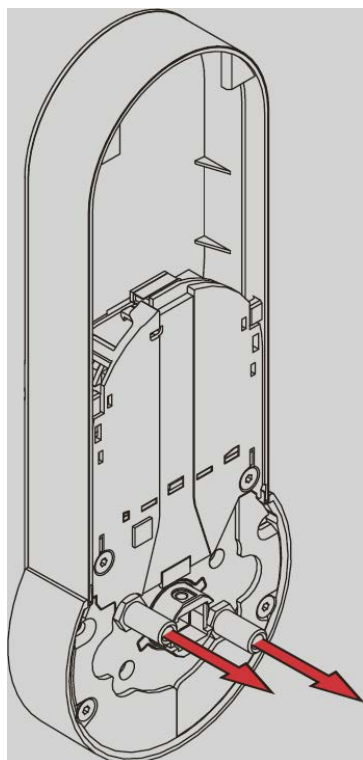
SmartHandle AX leveres i Scandinavian Oval-udgaven med passende støttebolte til DIN-L-døren fra fabrikken. Hvis SmartHandle AX skal anvendes ved en DIN-R-dør, skrues støtteboltene i som følger:

1. Skru kun de viste skruer ud.

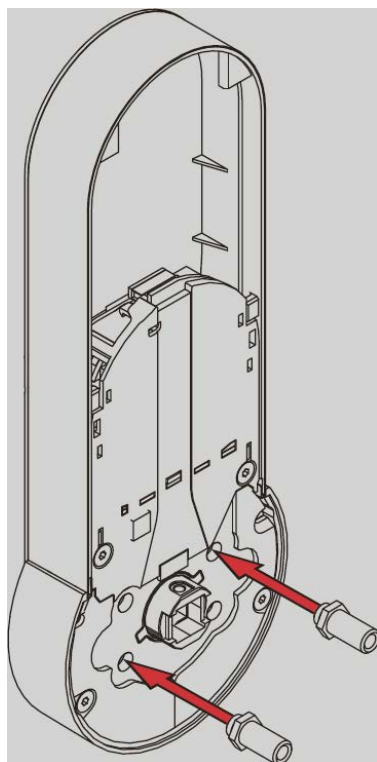


2. Fjern afdækningspladen.

3. Skru boltene ud.



4. Skru boltene i som vist.



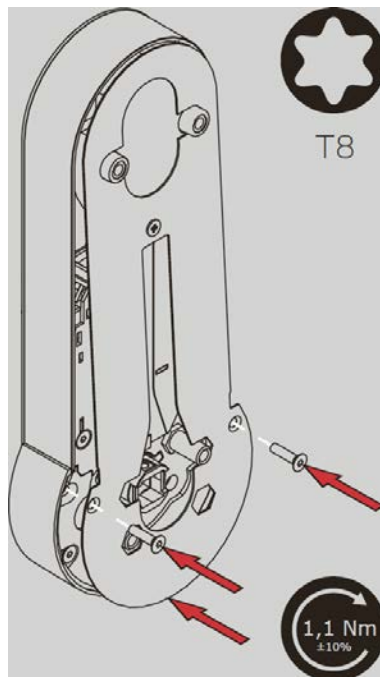
5. Sæt afdækningspladen på igen.



**BEMÆRK****Udsparinger skal passe til støttebolte**

Den lille afdækningsplade har udsparinger, der senere forhindrer, at støtteboltene løsner sig.

1. Sørg for, at udsparingerne omslutter støtteboltens sekskant.
2. Drej eventuelt støtteboltene, indtil sekskanterne passer ind i de dertil beregnede udsparinger.



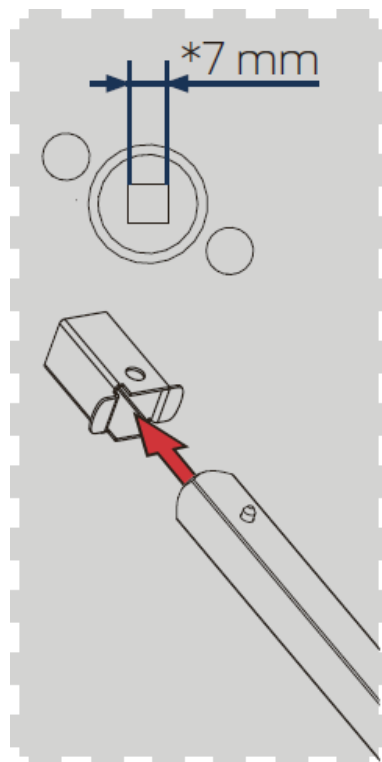
6. Skru de viste skruer i igen (T8, drejningsmoment: 1,1 Nm).

↳ Komponent er forberedt til DIN R.

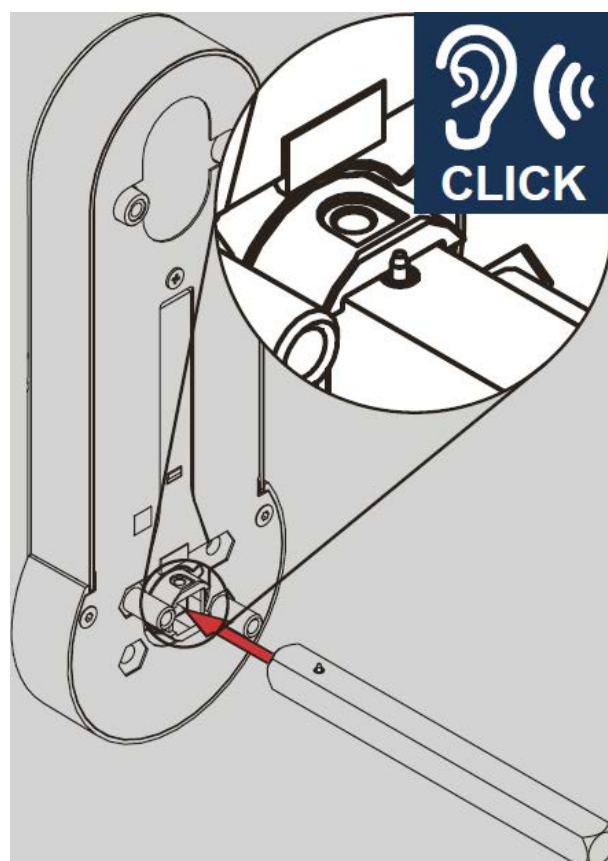
Sæt firkant i

**BEMÆRK**

Hvis man benytter en 7-mm-firkant, skal man inden montering af firkanten sætte adapterskoen på firkanten.



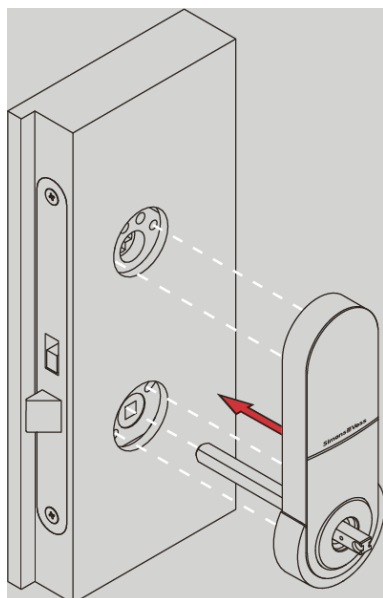
- Skub firkanten ind i firkantholderen på SmartHandle AX, indtil firkantens stift klikker på plads.



- ↳ Firkant er monteret.

### Montér komponent

1. Skub modulet med firkanten ind fra dørens yderside.

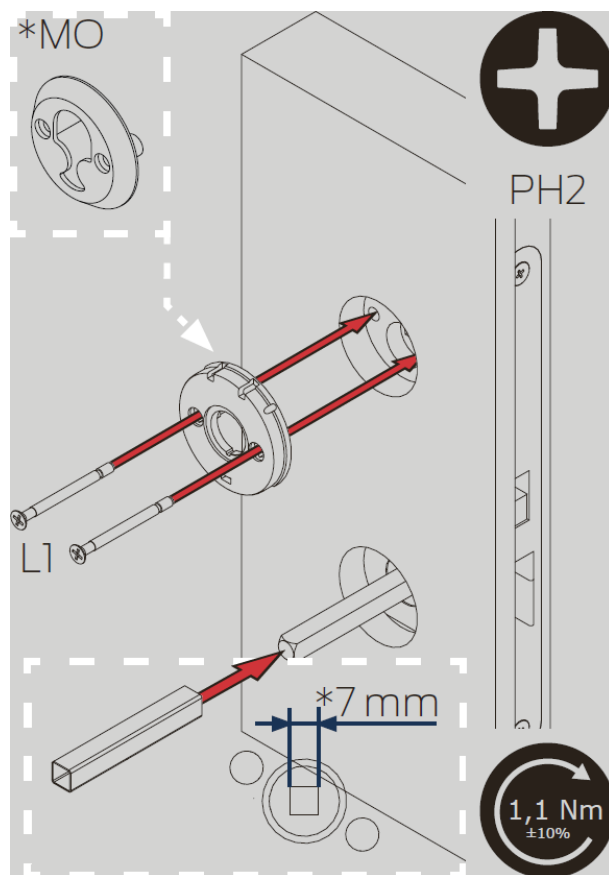


2. På den anden side sættes rosetbasis til cylinderåbningen på døren.
3. Skru rosettens basisdel fast med L1-skruerne (MO: Skru hele rosetten fast med L1-skruerne) (PH2, drejningsmoment: 1,1 Nm).



#### BEMÆRK

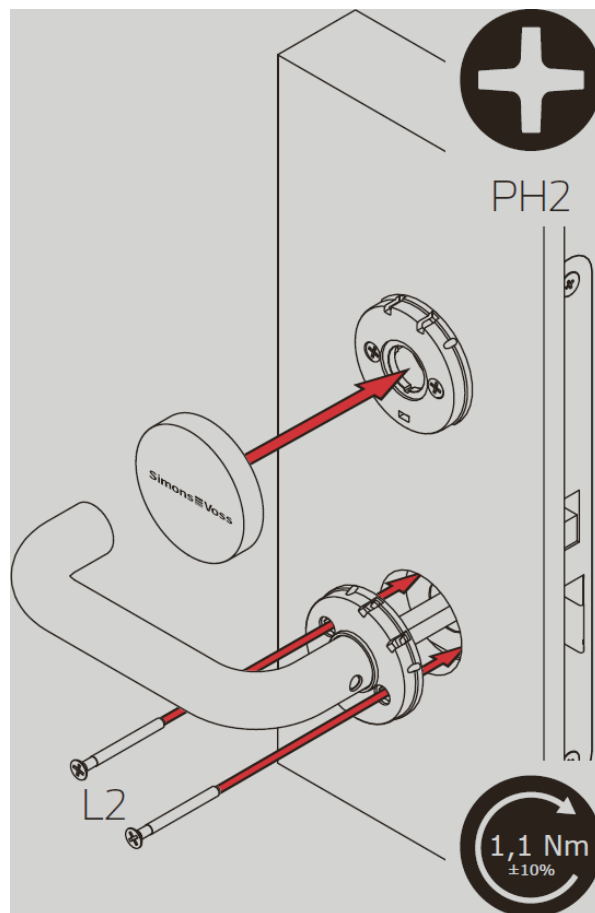
Hvis man benytter en 7-mm-firkant, sættes klembøsningen på den frie side af firkanten.



4. Skru grebet fast på modulet med L2-skruerne (PH2, drejningsmoment: 1,1 Nm).

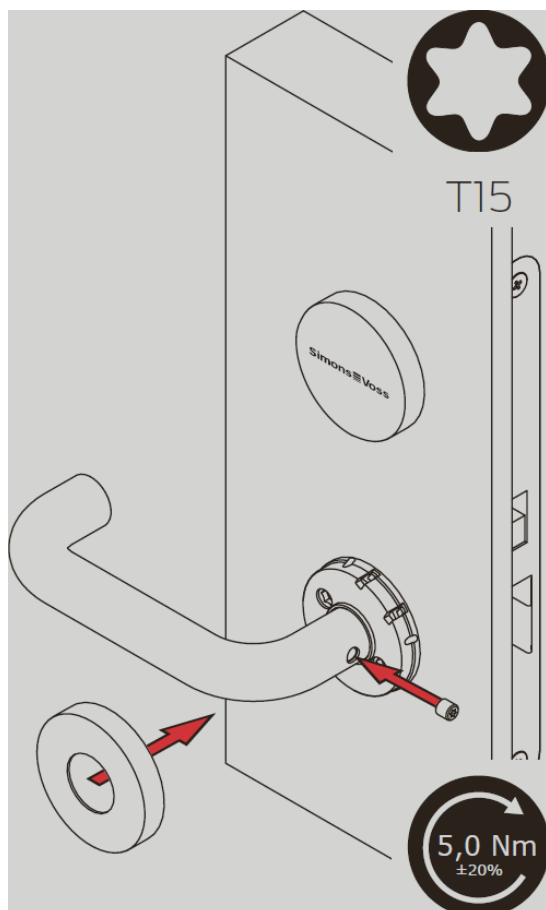
**BEMÆRK**

Tryk håndtaget nedad, hvis der ikke er plads nok.



5. Tryk rosetten på rosetbasis ved cylinderåbningen indtil den falder i hak.

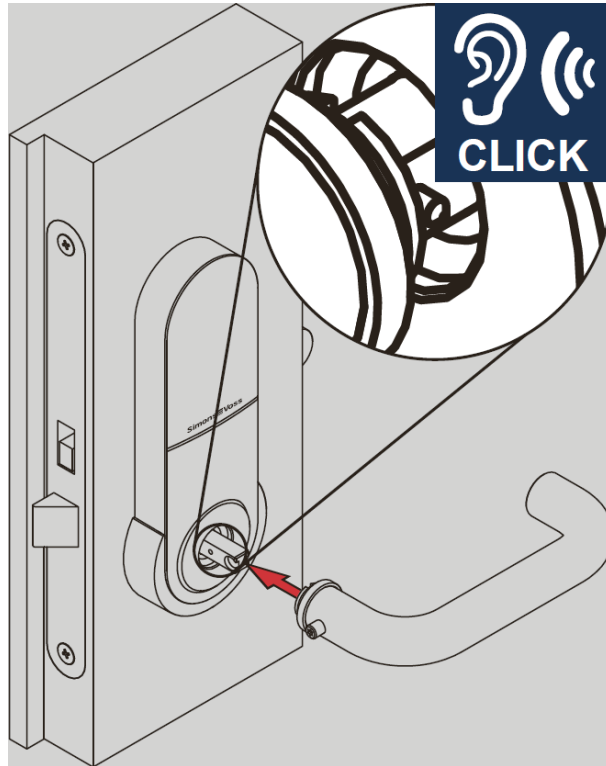
6. Skru tapskruen i grebet for at fiksere det (T15, drejningsmoment: 5,0 Nm)



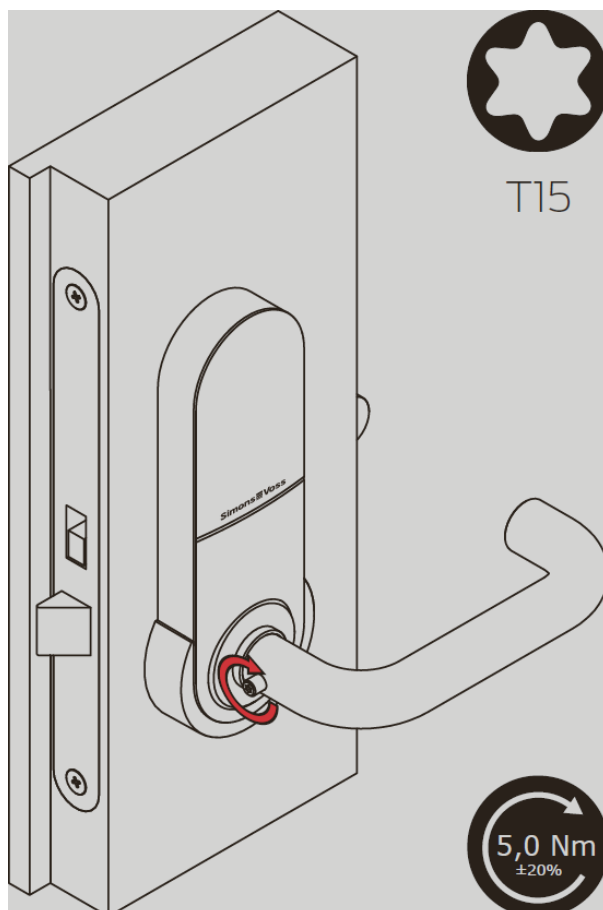
7. Skub rosetten langs med håndtaget og tryk rosetten på rosetbasis, indtil den falder i hak.
- ↳ Modulet er monteret.

### Montér udvendigt greb

1. Skub det udvendige håndtag ind i modulet indtil stiften falder i hak.

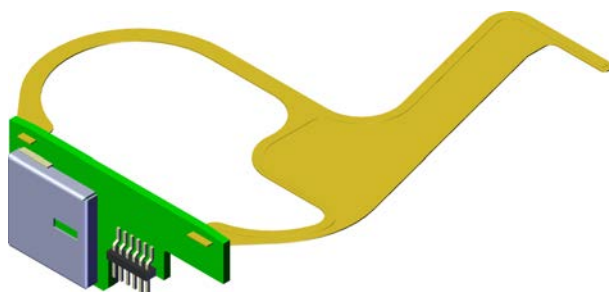


2. Skru tapskruen i grebet for at fiksere det (T15, drejningsmoment: 5,0 Nm)



↳ SmartHandle AX monteret.

## 7.8 LockNode (LNI)



### 7.8.1 Pakkens indhold

Pakningen indeholder LockNode og lynvejledningen.

### 7.8.2 Værktøj

Foruden SimonsVoss-montageværktøjet kræves intet andet værktøj. Montageværktøjet følger med SmartHandle AX.



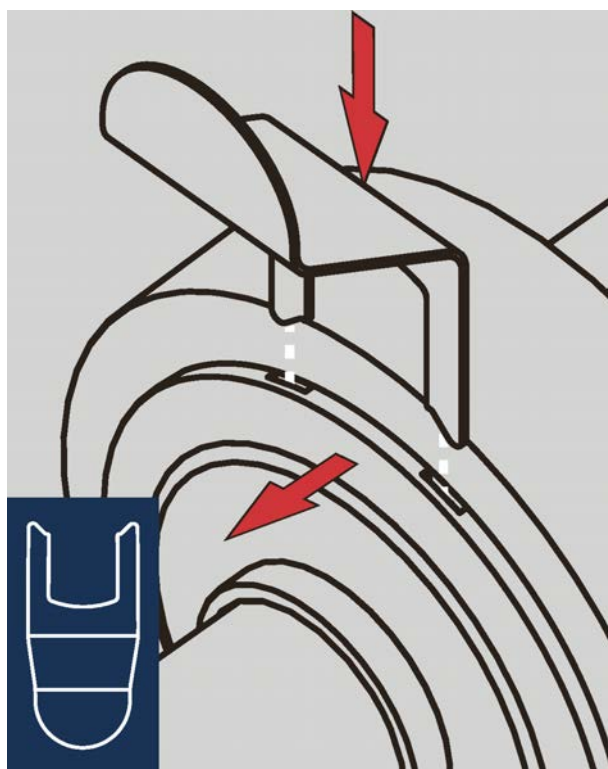
## 7.8.3 Forløb

**OPMÆRKSOMHED****Beskadigelse af fleksprintkort**

Fleksprintkortet er følsomt over for mekanisk belastning.

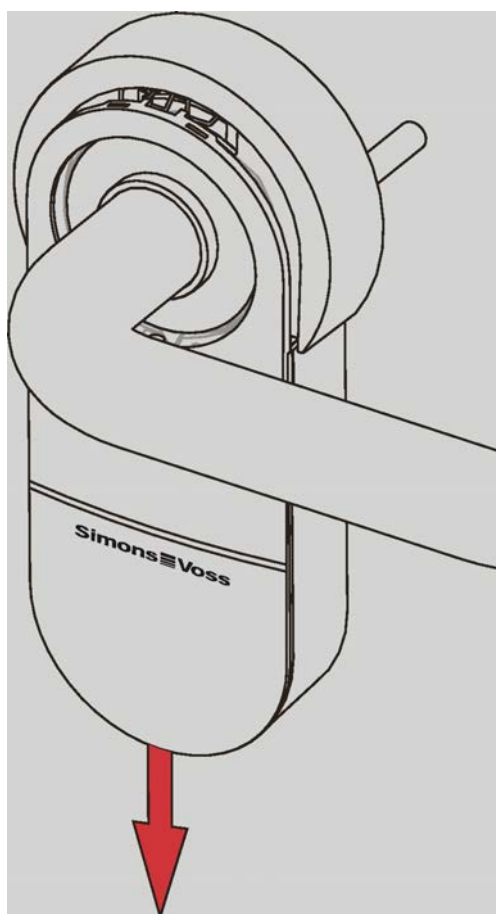
- Buk ikke fleksprintkortet.

1. Stik montageværktøjet ind i den dertil beregnede åbningslids.

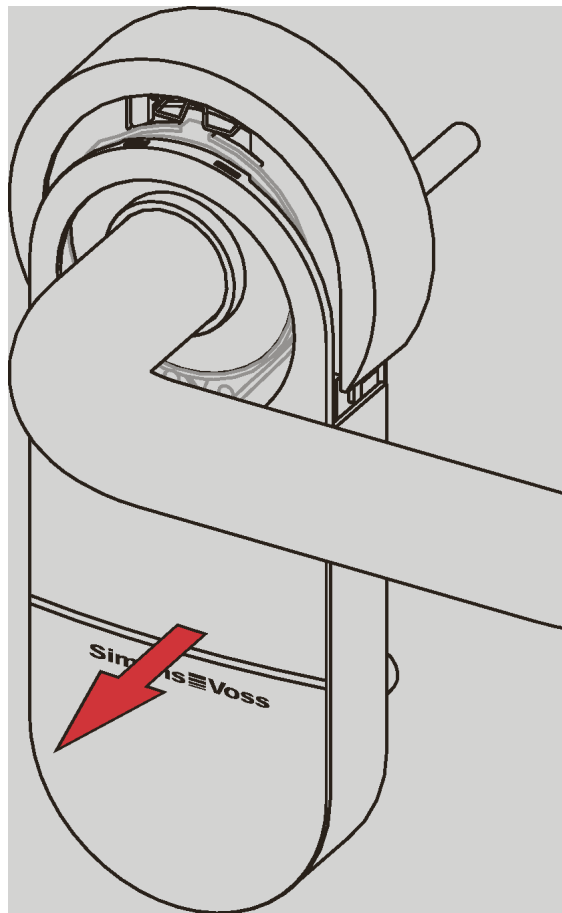


↳ Cover lose.

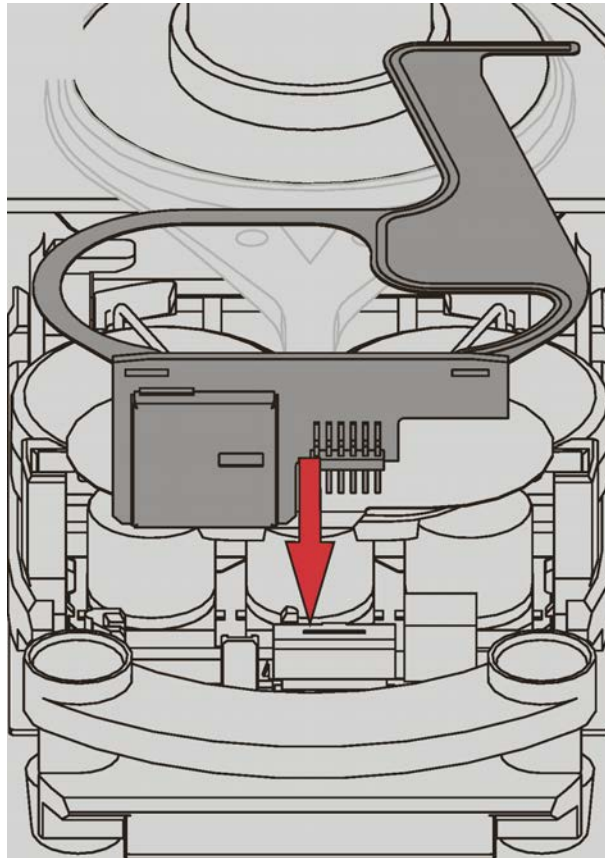
2. Træk coveret nedad (eller opad)



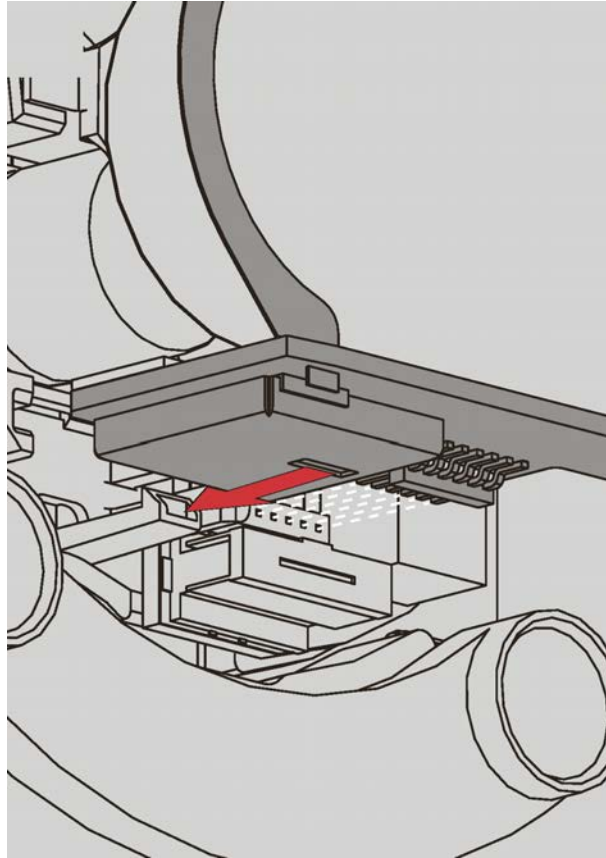
3. Tag coveret af.



4. Stik stifterne fra LockNodes i den dertil beregnede stikplads på printkoret for SmartHandle AX.

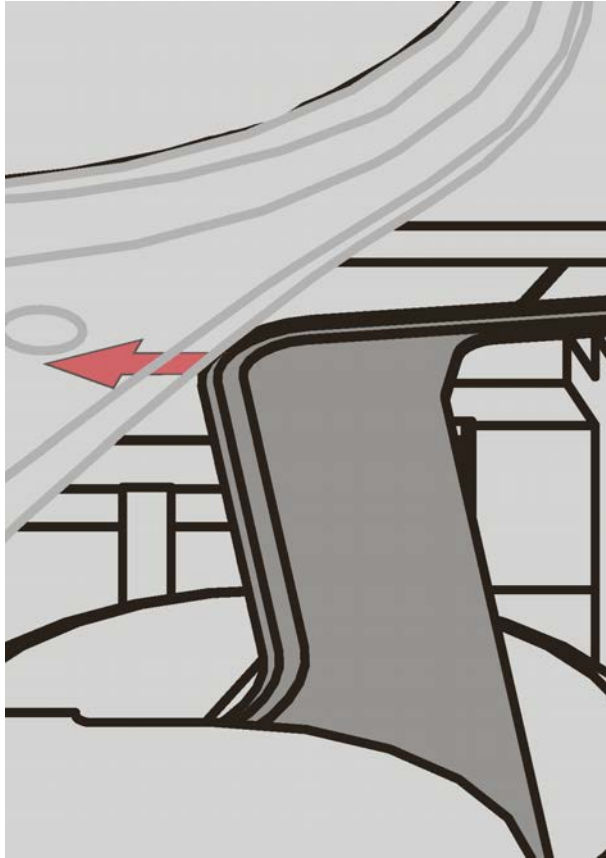


5. Tryk LockNode fast, indtil låsehagen af kunststof går i indgreb med metalholderen på LockNodes.



↳ SmartHandle AX bipper og blinker fire gange.

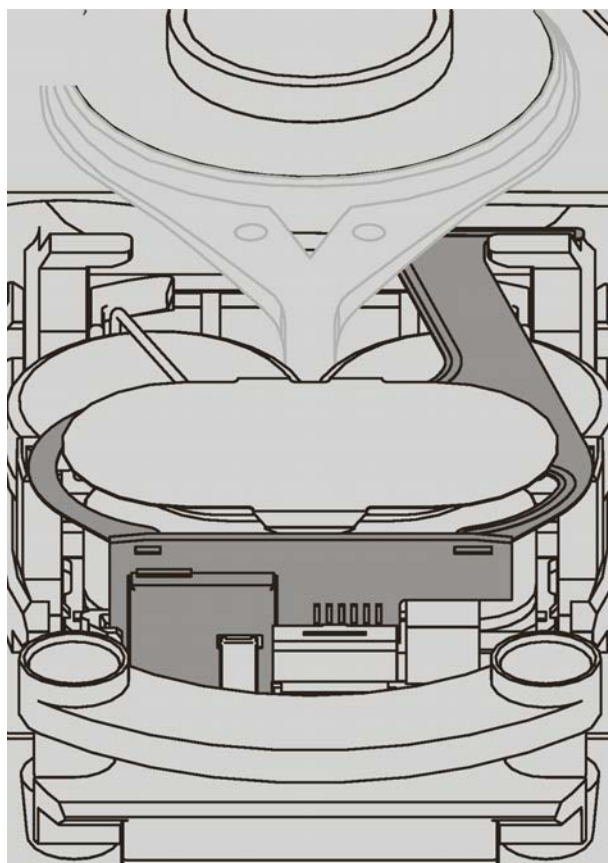
6. Skub fleksprintkortets ende under den transparente kunststofring på SmartHandle AX.



7. Tryk enden af flexsprintkortet under den dertil beregnede holder.



8. Sæt forsigtigt coveret på igen.



↳ LockNode er monteret.



## 8 Programmering

- ✓ LSM-software installeres fra version 3.4 SP1.
  - ✓ LSM åbnet.
  - ✓ SmartCD.MP eller SmartCD.G2 tilsluttet (anbefaling: SmartCD.MP).
1. Vælg det ønskede låseanlæg. Skift til dette med fanen [...] i låseanlæggets egenskaber og vælg med fanen ▶ og ◀ det ønskede låseanlæg.
  2. Klik på fanen 🔒 for at oprette en ny lukning.
    - ↳ Vinduet "Ny lås" åbnes.
  3. Åbn dropdown-menuen ▼ **Område**.
  4. Vælg området.
  5. Åbn dropdown-menuen ▼ **Låsetype**.
  6. Vælg posten "AX SmartHandle" .
  7. Udfyld resten af formularen.
  8. Klik på knappen **Gem & Fortsæt** .
    - ↳ Lukningen er oprettet.
  9. Klik på ikonet **Afslut** .
    - ↳ Vinduet lukkes.
  10. Marker i matrix posten til SmartHandle AX.
  11. Ret SmartCD.MP op i forhold til SmartHandle AX, eller læg SmartCD.G2 omkring ti centimeter ved siden af SmartHandle AX.



### BEMÆRK

#### Varighed for første programmering

Ved den første programmering overføres mange data. Dataoverførselshastigheden er væsentligt højere med et SmartStick AX eller SmartCD.MP (og programmeringens varighed dermed kortere).

- Anvend et SmartStick AX eller et SmartCD.MP til den første programmering, hvis det er muligt.

12. Åbn genvejsmenuen med et højreklik på posten for SmartHandle AX i matrix.
13. Vælg posten **Programmere** .
14. Åbn dropdown-menuen ▼ **Type**.
15. Vælg posten "SmartCD Mifare" eller "SmartCD aktiv".
16. Klik på ikonet **Programmere** .
  - ↳ Programmeringen starter.
17. Afvent programmeringen.
  - ↳ SmartHandle AX er programmeret.



## BEMÆRK

### Afvisning af første transponderaktivering efter første programmering af AX-produkter

Hvis det første aktiverede identifikationsmedium er en transponder, afvises transponderen i første omgang, og i baggrunden synkroniseres låsen. Derefter fungerer transpondere som vanligt.

## 9 Konfiguration

### 9.1 Impulstid

Som standard kobler SmartHandles udvendige håndtag til i ca. 5 sekunder. Indkoblingstiden kan generelt konfigureres til mellem 1 til 25 sekunder på softwaren pr låsning. Dette medfører ikke en afkortning i batteriets levetid.

### 9.2 Adgangskontrol

Med aktiveret adgangskontrol bliver anvendelse af identifikationsmedier protokolleret. Følgende informationer gemmes i SmartHandle.

- Dato
- Klokkelæt
- Identifikationsmediets ID

Alle SmartHandle AX gemmer op til 3000 anvendelser.



#### BEMÆRK

Disse indstillinger er kun tilgængelige i ZK-varianten.

- ✓ LSM åbnet.
- 1. Åbn indstillingerne med et dobbeltklik på posten for SmartHandle AX i matrix.
- 2. Skift til fanen [Konfiguration/data].
- 3. Aktiver checkboxen  Adgangskontrol.
- 4. Klik på ikonet **Anvend**.
- 5. Klik på ikonet **Afslut**.
- ↳ Adgangskontrol er aktiveret.

Som standard protokolleres kun berettigede aktiveringer. Men man kan også protokollere uberettigede adgangsforsøg (se *Protokollering af uberettigede adgangsforsøg* [▶ 156]). Information om udlæsning af adgangslisterne findes i LSM-håndbogen.

### 9.3 Tidszonestyling

Man kan indlæse en tidszoneplan. Identifikationsmedier bliver så godkendt eller afvist, svarende til deres tidszonegruppe. Der er mulighed for op til 100+1 tidsgrupper.

Ved hjælp af en tidszoneplan kan man også gennemføre den automatiske tidsstyrede omstilling (se *Tidsomstilling* [▶ 157]).

**BEMÆRK**

Disse indstillinger er kun tilgængelige i ZK-varianten.

- ✓ LSM åbnet.
  - ✓ Tidszoneplan anlagt (se LSM-håndbogen).
1. Åbn indstillingerne med et dobbeltklik på posten for SmartHandle AX i matrix.
  2. Skift til fanen [Dør].
  3. Åbn dropdown-menuen ▼ **Tidszone**.
  4. Vælg den ønskede tidszone.
  5. Klik på ikonet **Anvend**.
  6. Klik på ikonet **Afslut**.
- ↳ Tidszonen er valgt.

#### 9.4 Protokollering af uberettigede adgangsforsøg

I fabrikstilstand protokolleres kun berettigede adgange. Man kan også lade uberettigede adgangsforsøg protokollere.

**BEMÆRK**

Disse indstillinger er kun tilgængelige i ZK-varianten.

- ✓ LSM åbnet.
1. Åbn indstillingerne med et dobbeltklik på posten for SmartHandle AX i matrix.
  2. Skift til fanen [Konfiguration/data].
  3. Aktiver checkboxen  Log uautoriserede adgangsforsøg.
  4. Klik på ikonet **Anvend**.
  5. Klik på ikonet **Afslut**.
  6. Gennemfør en programmering (se ).
- ↳ Også uberettigede adgangsforsøg bliver protokolleret.

## 9.5 FlipFlop

Impulsmodus (default indstilling) slukkes og impulsvarigheden spiller ikke længere en rolle. Ved tilslutning til Flip Flop mode skifter SmartHandle tilstand ved hver transponder-/SmartCard-aktivering fra til- til frakoblet eller omvendt. Denne modus anbefales bl. a. hvis en dør skal være frit tilgængelig uden transponder / SmartCard (f.eks. besøgstrafik).

## 9.6 Nærområdemodus

I mange konkrete tilfælde kan en reduceret rækkevidde af læseren være ønsket. Nærområdemodus reducerer læserens rækkevidden for transpondere. Dermed reduceres påvirkningen af eventuelle støjkilder og overstyring af transponderen forhindres.

✓ LSM åbnet.

1. Åbn indstillingerne med et dobbeltklik på posten for SmartHandle AX i matrix.
  2. Skift til fanen [Konfiguration/data].
  3. Aktiver checkboksen  Nærområdemode.
  4. Klik på ikonet **Anvend**.
  5. Klik på ikonet **Afslut**.
  6. Gennemfør en programmering (se ).
- ↳ Nærområdemodus er aktiveret.

## 9.7 Tidsomstilling

For tidsomstillingen er den femte gruppe i tidszoneplanen relevant.



### BEMÆRK

Disse indstillinger er kun tilgængelige i ZK-varianten.

### Tildeling af en tidszoneplan

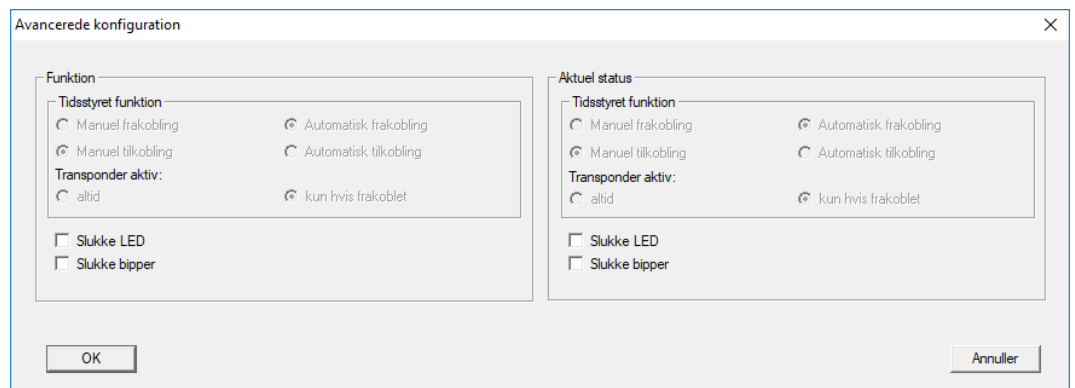
- ✓ LSM åbnet.
  - ✓ Tidszoneplan anlagt (se LSM-håndbogen).
1. Åbn indstillingerne med et dobbeltklik på posten for SmartHandle AX i matrix.
  2. Skift til fanen [Dør].
  3. Åbn dropdown-menuen ▼ **Tidszone**.
  4. Vælg den ønskede tidszone.
  5. Klik på ikonet **Anvend**.

- Klik på ikonet **Afslut**.  
↳ Tidszonen er valgt.

### Aktivere tidszonestyningen og tidsomstillingen

Mens tidszonestyningen i sig selv kun har indflydelse på berettigelserne fra identifikationsmedierne, aktiverer tidsomstillingen også den tidsafhængige aktivering af relæet i controlleren. Begge skal være aktiveret.

- ✓ LSM åbnet.
  - ✓ Tidszoneplan forbundet.
- Åbn indstillingerne med et dobbeltklik på posten for SmartHandle AX i matrix.
  - Skift til fanen [Konfiguration/data].
  - Aktiver checkboksen  Tidszonestyning.
  - Aktiver checkboksen  Tidsomstilling.
  - Klik på ikonet **Avancerede konfiguration**.  
↳ Vinduet "Avancerede konfiguration" åbnes.



- Indstil optionerne for den automatiske og manuelle aflåsning og oplåsning i området "Tidsstyret funktion" efter eget ønske (se [Tidsstyret omstilling \[▶ 159\]](#)).
- Klik på ikonet **OK**.  
↳ Vinduet lukkes.
- Klik på ikonet **Anvend**.
- Klik på ikonet **Afslut**.  
↳ Tidszonestyning og tidsomstilling er aktiveret.

### Redigere tidszoneplanen

Vedr. redigering af tidszoneplanen se LSM-håndbogen.

## 9.8 Ignorere aktiverings- eller udløbsdato

Identifikationsmedier kan forsynes med en gyldighedsdato. Denne gyldighedsdato kan ignoreres, hvis identifikationsmediene alligevel skal anvendes.

✓ LSM åbnet.

1. Åbn indstillingerne med et dobbeltklik på posten for SmartHandle AX i matrix.
  2. Skift til fanen [Konfiguration/data].
  3. Aktiver checkboksen  Ignorere aktiverings- eller forfaldsdato.
  4. Klik på ikonet **Anvend**.
  5. Klik på ikonet **OK**.
  6. Gennemfør en programmering (se ).
- ↳ Aktiverings- eller udløbsdato ignoreres.

## 9.9 Ingen akustiske programmerings-kvitteringer

Hvis man f.eks. ikke ønsker at modtage en akustisk programmeringskvittering efter programmering af et SmartHandle, skal dette felt afkrydses.

Denne funktion er f.eks. fordelagtig ved programmering via WaveNet (netværk), da den akustiske tilbagemelding fra SmartHandle som regel ikke kan høres på grund af afstanden.

## 9.10 Kortinterface

Ved anvendelse af et SmartHandle Hybrid eller MP skal feltet  Kortinterface afkrydses.

## 9.11 Udvidet konfiguration

### 9.11.1 Tidsstyret omstilling



#### BEMÆRK

Disse indstillinger er kun tilgængelige i ZK-varianten.

#### Oplåsning i det godkendte tidsrum

Automatisk tilkobling		Manuel tilkobling	
altid	kun hvis frakoblet	altid	kun hvis frakoblet

Oplåsning i det godkendte tidsrum			
SmartHandle AX: Tilkobler så snart berettigelsen begynder i tidszoneplanen. Forholder sig i det resterende berettigede tidsrum som en FlipFlop.	SmartHandle AX: Tilkobler så snart berettigelsen begynder i tidszoneplanen. Ingen påvirkning gennem identifikationsmedier i resten af det berettigede tidsrum.	SmartHandle AX: Tilkobler så snart identifikationsmedie aktiveres efter begyndelsen af berettigelsen i tidszoneplanen. Forholder sig i det resterende berettigede tidsrum som en FlipFlop.	SmartHandle AX: Tilkobler så snart et identifikationsmedie aktiveres efter begyndelsen af berettigelsen i tidszoneplanen. Ingen påvirkning af identifikationsmedier i resten af det berettigede tidsrum.
Aflåsning i ikke-berettiget tidsrum			
Automatisk frakobling		Manuel frakobling	
altid	kun hvis frakoblet	altid	kun hvis frakoblet
SmartHandle AX: Frakobler så snart berettigelsen slutter i tidszoneplanen. Identifikationsmedier kobler ikke til i det ikke-berettiget tidsrum for den indstillede pulslængde.	SmartHandle AX: Frakobler så snart berettigelsen slutter i tidszoneplanen. Identifikationsmedier kobler til i det ikke-berettiget tidsrum for den indstillede pulslængde.	SmartHandle AX: Kobler fra, så snart identifikationsmediet aktiveres. Identifikationsmedier kobler til i det ikke-berettiget tidsrum for den indstillede pulslængde.	ikke muligt

### 9.11.2 Slukke LED/bipper

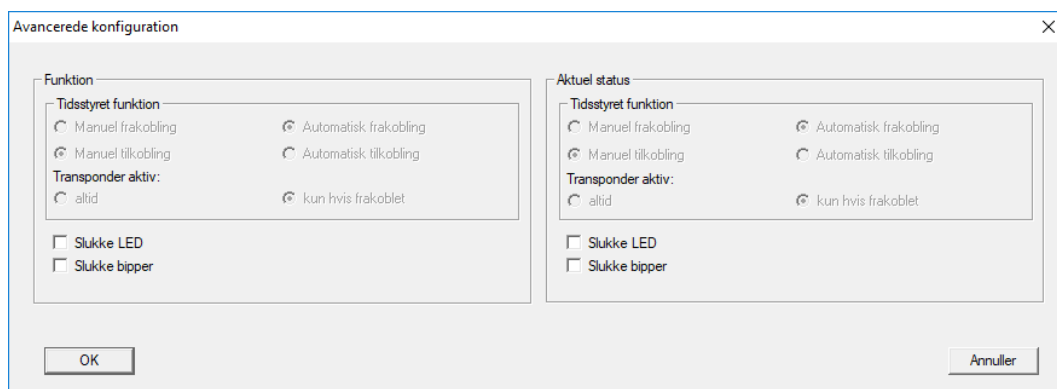
Man kan tilpasse signaleringen efter eget ønske.

#### Opkald til udvidet konfiguration

✓ LSM åbnet.

1. Åbn indstillingerne med et dobbeltklik på posten for SmartHandle AX i matrix.
2. Skift til fanen [Konfiguration/data].
3. Klik på ikonet **Avancerede konfiguration**.
  - ↳ Vinduet "Avancerede konfiguration" åbnes.





### Slukke LED/bipper

- ✓ LSM åbnet.
  - ✓ Vinduet "Avancerede konfiguration" åbnes.
1. Aktiver checkboksen  Slukke LED eller checkboksen  Slukke bipper.
  2. Klik på ikonet **OK**.
    - ↳ Vinduet lukkes.
  3. Klik på ikonet **Anvend**.
  4. Klik på ikonet **Afslut**.
  5. Gennemfør en programmering (se ).
    - ↳ LED eller bipper er slukket.

## 10 Betjening

Afhængigt af programmeringen kan SmartHandle AX betjenes på forskellige måder.



### BEMÆRK

#### Afstand

Afstanden påvirker radioforbindelsen.

1. Hvis du bruger en transponder, skal du placere den 5 til 30 cm væk.
2. Hvis du bruger et passivt identmedium, skal du placere det under rillen i dækslet. Hvis der ikke er nogen rille, skal du placere identifikationsmediet på SimonsVoss logo.

#### Pulsåbning

For at gøre dette skal du sørge for, at afkrydsningsfeltet  Flip-flop er deaktiveret.

- ✓ Identifikationsmediet er godkendt på SmartHandle AX.
- 1. Placer identmedium.
- 2. Hvis du bruger en transponder, skal du trykke på den en gang.
  - ↳ SmartHandle AX bipper og blinker grønt to gange.
  - ↳ SmartHandle AX forbliver tilkoblet i den indstillede pulsvarighed.

#### FlipFlop

For at gøre dette skal du sørge for, at afkrydsningsfeltet  Flip-flop er aktiveret.

- ✓ Identifikationsmediet er godkendt på SmartHandle AX.
- 1. Placer identmedium.
- 2. Hvis du bruger en transponder, skal du trykke på den en gang.
  - ↳ Når SmartHandle AX aktiveres, bipper den og blinker grønt (kortlang).
  - ↳ Når SmartHandle AX frakobles, bipper den og blinker grønt (langkort).
- ↳ SmartHandle AX forbliver tilkoblet eller frakoblet, indtil den betjenes igen.

## 11 Tilstandsmelding

### 11.1 Batteritilstand

OK	Batterier i orden. Ingen handling påkrævet.
Svage	Batterierne er svage. Skift batterierne.
Meget svage	Batterierne er meget svage. Skift batterierne omgående.

### 11.2 Nødåbning

### 11.3 Deaktiveret

Når SmartHandle er blevet deaktiveret via en SimonsVoss bloklås hhv. et SV-netværk, afkrydser programmeringssoftwaren automatisk dette felt.

### 11.4 Tilkoblet

Ved programmeret tidsomstilling hhv programmeret Flip-Flop er dette felt afkrydset, når SmartHandle befinder sig i tilkoblet tilstand.

### 11.5 Mulige DoorMonitoring-tilstande SmartHandle AX

- Dør åben/lukket (forberedt, kan eftermonteres)
- Dør åbn for længe (forberedt, kan eftermonteres)
- Låst (kun ved selvlåsende låse, kan eftermonteres)
- Greb trykket ned/ikke trykket ned
- Genkendelse af sabotage

## 12 Signalisering

Signalisering	Betydning
2× kort inden tilkobling (grøn)	Identifikationsmediet godkendt, normal aktivitet
1 x kort (rød)	Identifikationsmediet ikke berettiget
1× kort, 1× lang (grøn)	Flipflop-modus: Lukningen er nu tilkoblet
1× lang, 1× kort (grøn)	Flipflop-modus: Lukningen er nu frakoblet

## 13 Batteriadvarsler

Du og brugerne advares imod svigt af SmartHandle AX på grund af tomme batterier. Skift batterierne rettidigt (se *Batteriskifte* [[▶ 166](#)]). Den elektroniske del med batterierne befinder sig på ydersiden. Hvis batterierne tømmes helt, kan du stadig nå SmartHandle AX for at skifte batterier.

### 13.1 Advarselstrin

Advarsel	Signalering	Betydning
Advarsel 1	8× korte bip/blink før indkobling (rød)	Batterier er snart flade og skal udskiftes.
Advarsel 2	16× korte bip/blink før indkobling (rød)	Batterier er meget svage og skal straks udskiftes.

## 14 Batteriskifte

### 14.1 Anvisninger til batteriskifte

- ❑ Batteriskiftet skal altid udføres af uddannet fagpersonale!
- ❑ Elektronik / moduler må ikke berøres og ikke komme i berøring med olie, maling, fugt, lud eller syre.
- ❑ Brug kun batterier, der er godkendt af SimonsVoss!
- ❑ Batterierne kan udgøre en brand- eller forbrændingsfare ved forkert behandling! Batterierne må ikke oplades, åbnes, opvarmes eller brændes! Må ikke kortsluttes!
- ❑ Gamle eller brugte batterier skal bortskaffes korrekt. Skal opbevares utilgængeligt for børn!
- ❑ Bemærk batteriernes polaritet!
- ❑ Alle batterier aflades nogenlunde ens. Udskift derfor altid alle batterier!
- ❑ Ved batteriskifte må kontakterne på batteriet ikke berøres med hænderne. Brug rene og fedtfri bomuldshandsker.
- ❑ Pas på ved batteriskift at elektronikken ikke belastes f.eks. mekanisk, eller på anden måde beskadiges.

### 14.2 Fremgangsmåde

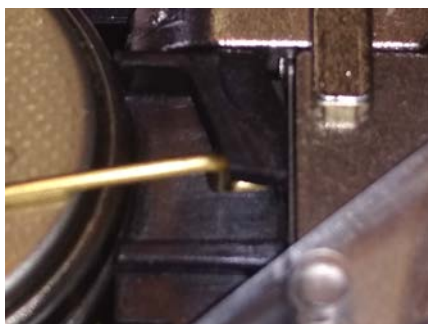
Batterierne befinder sig ved SmartHandle AX under afdækningen. SimonsVoss-montageværktøjet kræves til batteriskift.

1. Anbring SimonsVoss-montageværktøjet i de dertil beregnede udsparringer på afdækningen. De befinder sig på siden, som vender væk fra elektronikken.



2. Skub SimonsVoss-montageværktøjet ind i udsparringerne, indtil afdækningen springer ud.

3. Træk afdækningen nedad, indtil den løsner sig med et knæk.
4. Fjern afdækningen.
5. Tryk enden af batteriklemmen indad, indtil den springer ud.



### OPMÆRKSOMHED

#### Tab af batteriklemme

Batteriklemme er monteret. Hvis begge ender af klemmen skubbes indad samtidigt og løsnes fra holderen, kan batteriklemmen falde ud.

1. Skift først den ene side, så den anden.
2. Åbn ikke begge ender af klemmen samtidigt.



6. Tag batterierne ud.
7. Sæt nye batterier i.
8. Skub batteriklemmens ende indad igen.
9. Tryk enden af batteriklemmen nedad.
10. Skub enden af batteriklemmen i de dertil beregnede holdere.

11. Gør det samme med den anden side.
  12. Skub afdækningen på SmartHandle AX igen.
  13. Tryk afdækningen fast igen ved udsparingerne til montageværktøjet, indtil den klikker på plads.
  14. Tjek batteriets tilstand (se LSM-manual).
- ↳ Batterierne er skiftet.



## 15 Vedligeholdelse, rengøring og desinficering

- Rengør SmartHandle AX med en blød og eventuelt fugtig klud ved behov.
- Hvis SmartHandle AX skal desinficeres, anvendes kun midler, som udtrykkeligt er beregnet til desinfektion af følsomme overflader af metal eller kunststof.
- Batterier udskiftes ved behov.

## 16 Demontering

Informationer om demontering findes også i den udleverede kvikguide.

### 16.1 Variant A0 (stående)

Til afmontering kræves kun følgende værktøj:

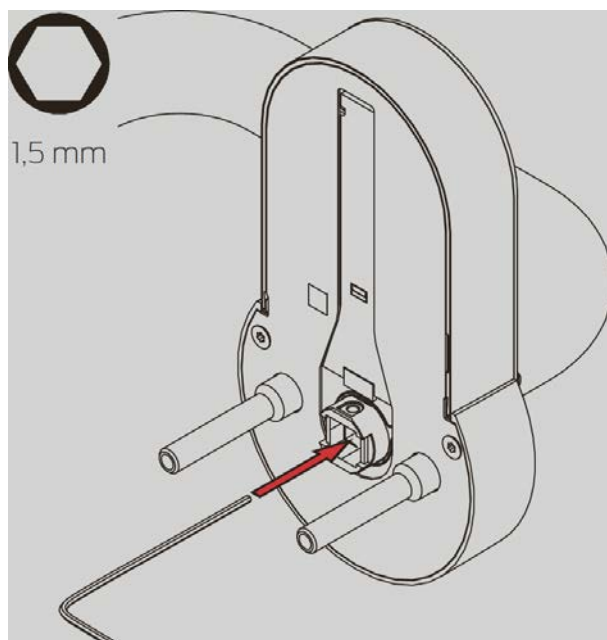
- TX-15-skruetrækker
- Flad skruetrækker
- PH-2-skruetrækker
- 1,5-mm-unbraconøgle

#### Fjern beslagene

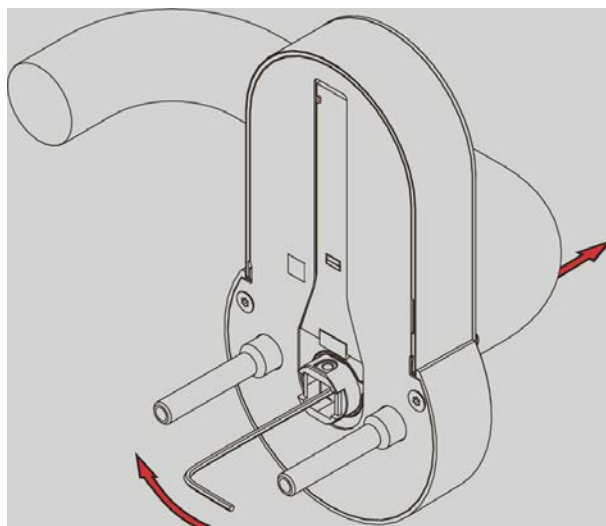
1. Afmonter eventuelle elektroniske cylindere.
2. Skru tapskrueerne for begge greb af.
3. Løft eventuelt rosetafdækningerne af med en kærveskruetrækker.
4. Tag eventuelt rosetafdækningerne af.
5. Skru eventuelt rosetbasisdelene af.
6. Løft den indvendige grebs afdækning af med en kærveskruetrækker.
7. Skru skruerne i det indvendige grebs basisdel ud.
8. Træk det indvendige greb af.
9. Træk modulet med firkanten ud.
  - ↳ SmartHandle AX er fjernet fra døren.
10. Tryk firkantens sikringsstift indad, og træk firkanten ud af modulet.
  - ↳ Firkant er fjernet.

### Fjern greb fra modul

1. Stik sekskantnøglen ind i det dertil beregnede hul i firkantholderen.



2. Tryk sekskantnøglen hen imod den nærmeste kant, og hold den trykket.



3. Træk grebet af modulet.  
↳ SmartHandle AX er afmonteret.

### 16.2 Variant A1/A2 (hængende kort/lang)

Til afmontering kræves kun følgende værktøj:

- TX-15-skruetrækker
- Flad skruetrækker
- PH-2-skruetrækker

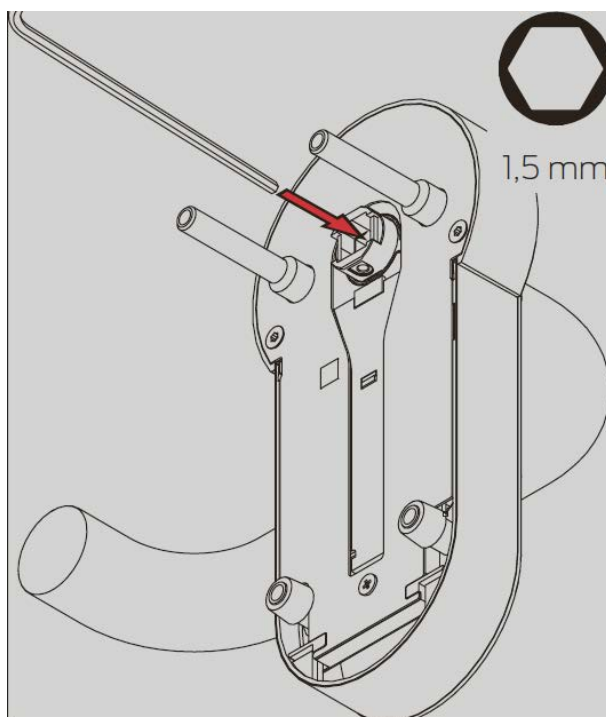
- 1,5-mm-unbraconøgle

### Fjern beslagene

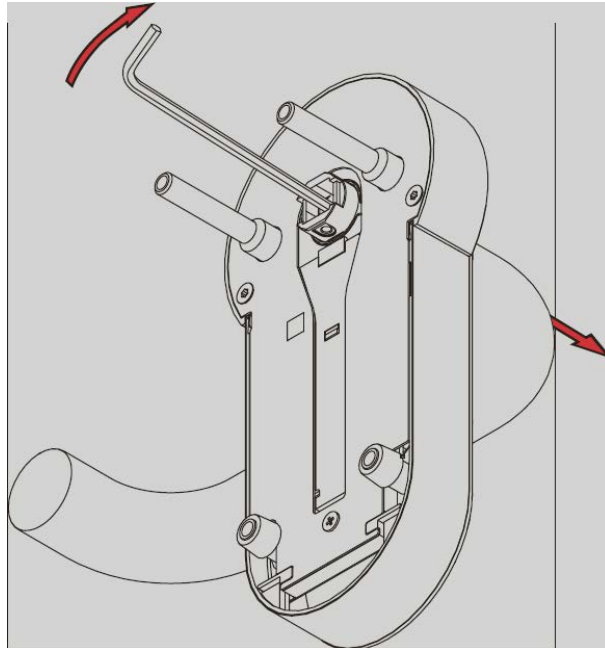
1. Afmonter eventuelle elektroniske cylindere.
2. Skru tapskruerne for begge greb af.
3. Løft eventuelt rosetafdækningerne af med en kærviskruetrækker.
4. Tag eventuelt rosetafdækningerne af.
5. Skru eventuelt rosetbasisdelene af.
6. Løft den indvendige grebs afdækning af med en kærviskruetrækker.
7. Skru skruerne i det indvendige grebs basisdel ud.
8. Træk det indvendige greb af.
9. Træk modulet med firkanten ud.
  - ↳ SmartHandle AX er fjernet fra døren.
10. Tryk firkantens sikringsstift indad, og træk firkanten ud af modulet.
  - ↳ Firkant er fjernet.

### Fjern greb fra modul

1. Stik sekskantnøglen ind i det dertil beregnede hul i firkantholderen.



2. Tryk sekskantnøglen hen imod den nærmeste kant, og hold den trykket.



3. Træk grebet af modulet.
- ↳ SmartHandle AX er afmonteret.

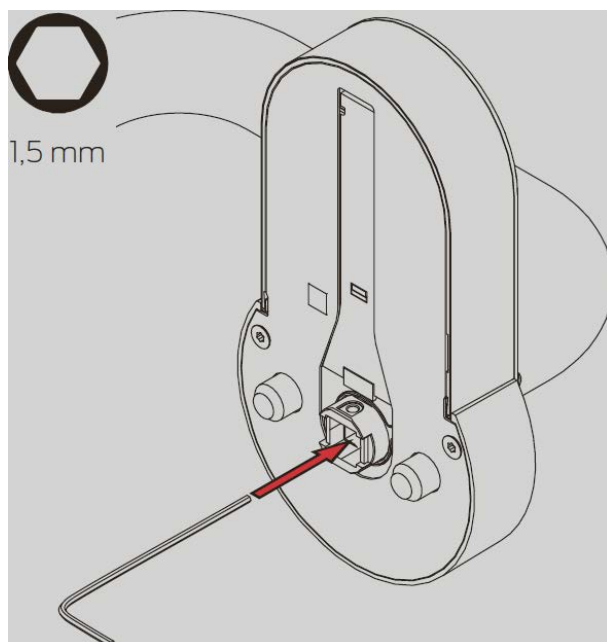
### 16.3 Variant A3 (rørramme)

#### Fjern beslagene

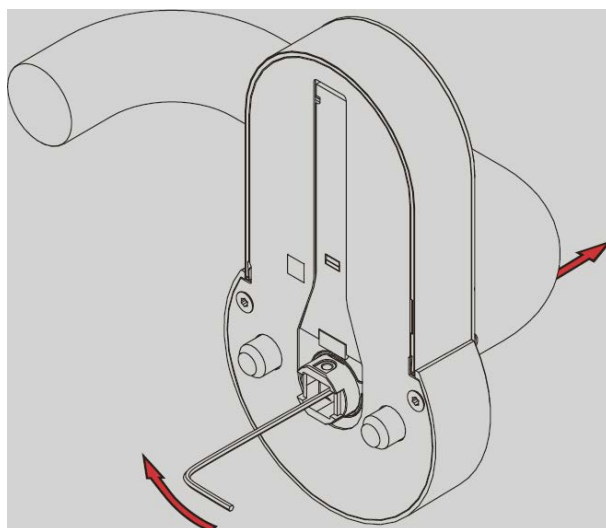
1. Afmonter eventuelle elektroniske cylindere.
2. Skru tapskruerne for begge greb af.
3. Løft eventuelt rosetafdækningerne af med en kærviskruetrækker.
4. Tag eventuelt rosetafdækningerne af.
5. Skru eventuelt rosetbasisdelene af.
6. Løft den indvendige grebs afdækning af med en kærviskruetrækker.
7. Skru skruerne i det indvendige grebs basisdel ud.
8. Træk det indvendige greb af.
9. Tag coveret af.
10. Skru den lille skrue ved den runde ende ud.
11. Skub modulet opad.
12. Træk modulet med firkanten ud af adapterpladen.
13. Skru adapterpladen af.  
↳ SmartHandle AX er fjernet fra døren.
14. Tryk firkantens sikringsstift indad, og træk firkanten ud af modulet.

### Fjern greb fra modul

1. Stik sekskantnøglen ind i det dertil beregnede hul i firkantholderen.



2. Tryk sekskantnøglen hen imod den nærmeste kant, og hold den trykket.



3. Træk grebet af modulet.
- ↳ SmartHandle AX er afmonteret.

## 16.4 Variant A4 (panikstang)

### 16.4.1 BKS

#### Fjern beslagene

1. Afmonter panikstangen som i producentens dokumentation indtil holderpladen.

**BEMÆRK****Produkt fra anden producent med egen dokumentation**

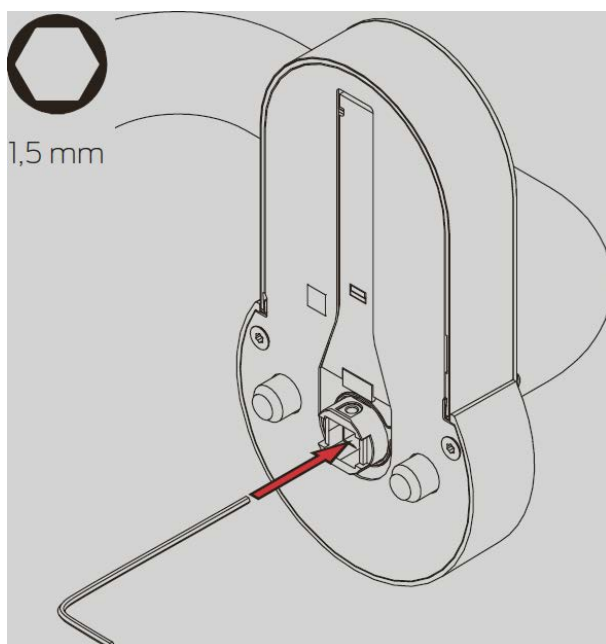
Panikstangsholder er et produkt fra en anden producent.

■ Overhold producentens anvisninger og sikkerhedshenvisninger.

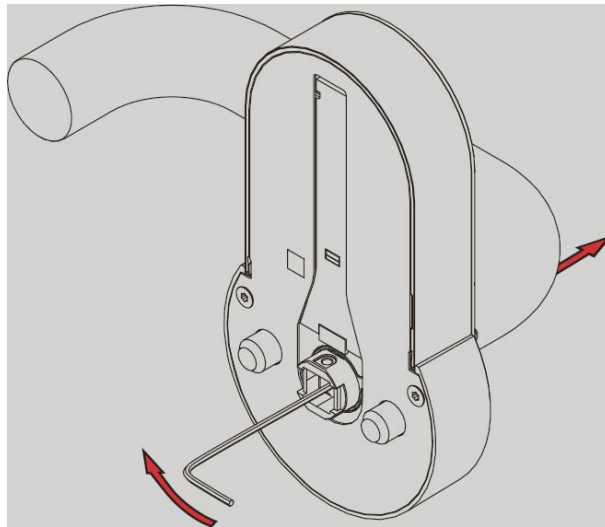
2. Løft rosetternes afdækninger af med en kærnskruetrækker.
3. Skru skruerne i rosetbasisdelene ud.
4. Skru holderpladens skruer ud.
5. Træk beslaget med adapterpladen og firkanten ud.
  - ↳ SmartHandle AX er fjernet fra døren.
6. Skru skruerne ud, som fastgør SmartHandle AX til adapterpladen.
  - ↳ Adapterplade er fjernet.
7. Tryk firkantens sikringsstift indad, og træk firkanten ud af modulet.
  - ↳ Firkant er fjernet.

**Fjern greb fra modul**

1. Stik sekskantnøglen ind i det dertil beregnede hul i firkantholderen.



2. Tryk sekskantnøglen hen imod den nærmeste kant, og hold den trykket.



3. Træk grebet af modulet.  
↳ SmartHandle AX er afmonteret.

#### 16.4.2 CISA

1. Afmonter panikstangen som i producentens dokumentation indtil holderpladen.



#### BEMÆRK

##### Produkt fra anden producent med egen dokumentation

Panikstangsholder er et produkt fra en anden producent.

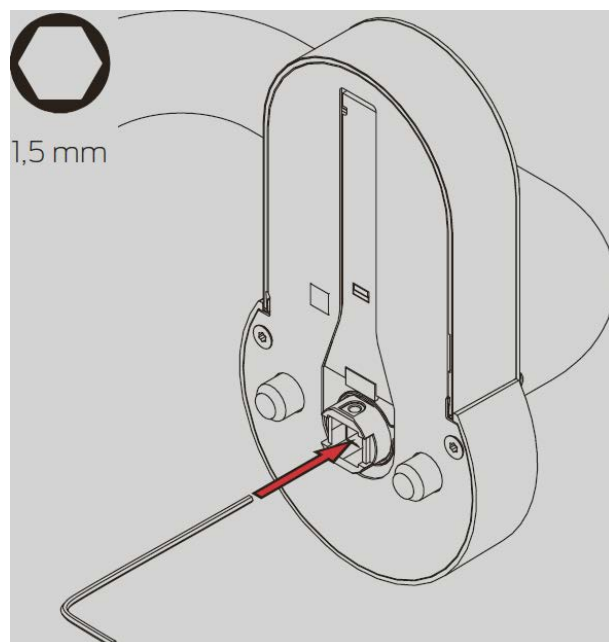
- Overhold producentens anvisninger og sikkerhedshenvisninger.

2. Skru holderpladens skruer ud.
3. Træk beslaget med adapterpladen og firkanten ud.  
↳ SmartHandle AX er fjernet fra døren.
4. Skru skruerne ud, som fastgør SmartHandle AX til adapterpladen.  
↳ Adapterplade er fjernet.
5. Tryk firkantens sikringsstift indad, og træk firkanten ud af modulet.  
↳ Firkant er fjernet.

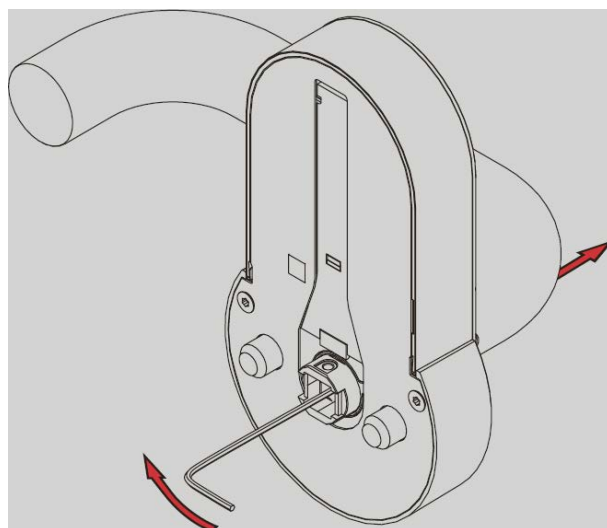


### Fjern greb fra modul

1. Stik sekskantnøglen ind i det dertil beregnede hul i firkantholderen.



2. Tryk sekskantnøglen hen imod den nærmeste kant, og hold den trykket.



3. Træk grebet af modulet.  
↳ SmartHandle AX er afmonteret.

## 16.5 Variant DS (læses fra begge sider)

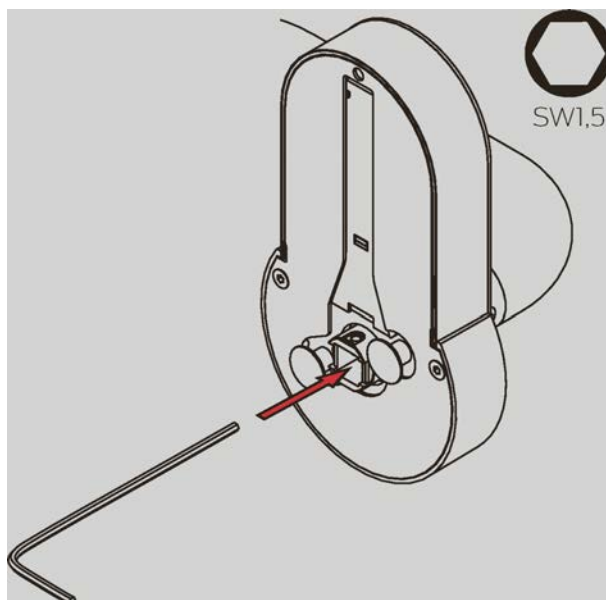
### Fjern beslagene

1. Afmonter eventuelle elektroniske cylindere.
2. Skru tapskruerne for begge greb af.
3. Løft eventuelt rosetafdækningerne af med en kærviskruetrækker.
4. Tag eventuelt rosetafdækningerne af.

5. Skru eventuelt rosetbasisdelene af.
6. Tag coveret af SmartHandles AX, der er fastgjort med adapterpladen.
7. Skru skruen over kortlæseren ud.
8. Drej hele SmartHandle AX med uret, indtil det kan tages ud.
9. Tag SmartHandle AX ud.
10. Skru adapterpladen af.
11. Træk det andet SmartHandle AX ud.
  - ↳ SmartHandle AX er fjernet fra døren.
12. Tryk firkantens sikringsstift indad, og træk firkanten ud af modulet.

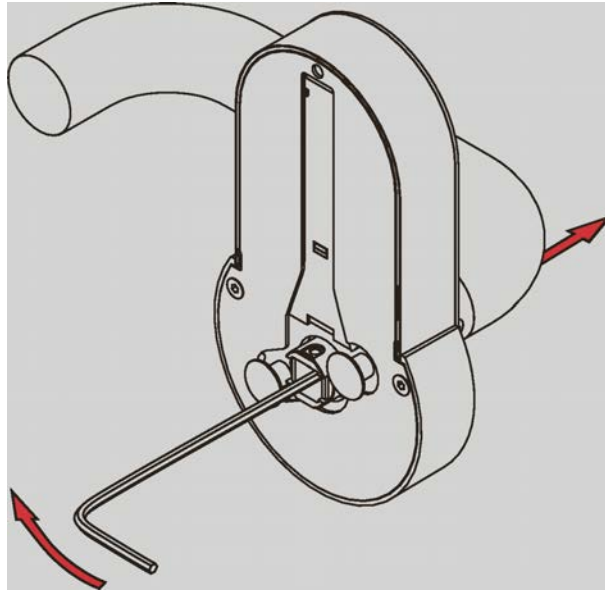
### Fjern greb fra modul

1. Stik sekskantnøglen ind i det dertil beregnede hul i firkantholderen.



2. Tryk sekskantnøglen hen imod den nærmeste kant, og hold den trykket.

3. Træk grebet af modulet.



↳ SmartHandle AX er afmonteret.

## 16.6 Variant E0 og E1 (Scandinavian Oval)

Til afmontering kræves kun følgende værktøj:

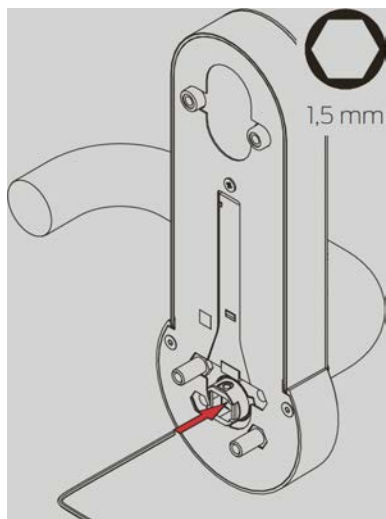
- TX-15-skruetrækker
- Flad skruetrækker
- PH-2-skruetrækker
- 1,5-mm-unbraconøgle

### Fjern beslagene

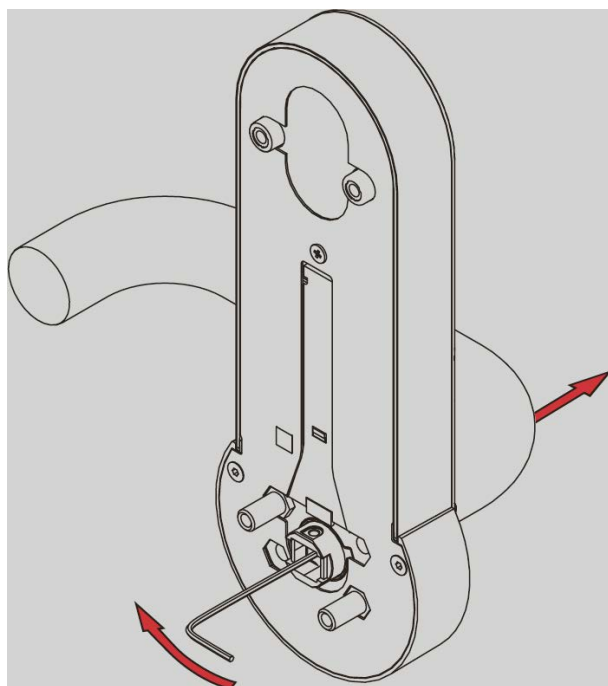
1. Afmonter eventuelle elektroniske cylindre.
2. Skru tapskruerne for begge greb af.
3. Løft eventuelt rosetafdækningerne af med en kærviskruetrækker.
4. Tag eventuelt rosetafdækningerne af.
5. Skru eventuelt rosetbasisdelene af.
6. Løft den indvendige grebs afdækning af med en kærviskruetrækker.
7. Skru skruerne i det indvendige grebs basisdel ud.
8. Træk det indvendige greb af.
9. Træk modulet med firkanten ud.
  - ↳ SmartHandle AX er fjernet fra døren.
10. Tryk firkantens sikringsstift indad, og træk firkanten ud af modulet.
  - ↳ Firkant er fjernet.

### Fjern greb fra modul

1. Stik sekskantnøglen ind i det dertil beregnede hul i firkantholderen.



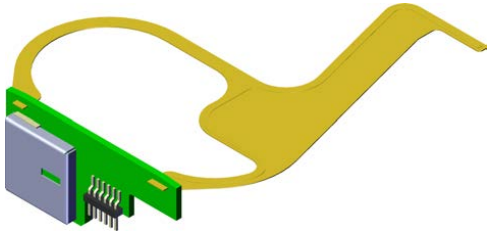
2. Tryk sekskantnøglen hen imod den nærmeste kant, og hold den trykket.



3. Træk grebet af modulet.
- ↳ SmartHandle AX er afmonteret.

## 17 Tilbehør

## Netværk

Ordrenummer	Beskrivelse
WNM.LNI.S2	<p>LockNode integrerbar i SmartHandle AX til direkte sammenkobling (med autokonfiguration).</p>  <p>Se også <i>Netværk</i> [▶ 16] og <i>LockNode (LNI)</i> [▶ 144].</p>

## Grebadapter fra anden producent

Ordrenummer	Beskrivelse	Kompatibilitet
S2.ADAPTER.FSB	<p>Adaptersæt for greb af mærket FSB (<a href="http://www.fsb.de">www.fsb.de</a>) fra FSB-modelår 2018</p> 	<p>Alle FSB-modeller fra 2018 med en af følgende montage typer:</p> <ul style="list-style-type: none"> <li>■ Standard (FSB ASL®)</li> <li>■ Objekt (FSB AGL®)</li> </ul>
S2.ADAPTER.GLUTZ	<p>Adaptersæt for greb af mærket Glutz (<a href="http://www.glutz.com">www.glutz.com</a>)</p>	<ul style="list-style-type: none"> <li>■ 5083   Tulln</li> <li>■ Flere på forespørgsel/iht. kvalificering.</li> </ul>

## Greb og firkant

Ordrenummer	Beskrivelse
S2.LEVER.x.x	<p>Greb indvendigt og udvendigt til eftermontering (se <i>Grebvarianter</i> [▶ 16]).</p> <p>Angiv variant:</p> <ul style="list-style-type: none"> <li>■ A</li> <li>■ B</li> <li>■ C</li> <li>■ D</li> <li>■ L</li> </ul> <p>Angiv firkant (se <i>Firkant</i> [▶ 15]):</p> <ul style="list-style-type: none"> <li>■ 7 mm</li> <li>■ 8 mm</li> <li>■ 9 mm</li> </ul>
S2.SQUARE.x.x	<p>Firkant, angiv længde (se <i>Afstande og dørtykkelser</i> [▶ 14]):</p> <ul style="list-style-type: none"> <li>■ S</li> <li>■ M</li> <li>■ L</li> <li>■ X</li> </ul> <p>Angiv diameter (se <i>Firkant</i> [▶ 15]):</p> <ul style="list-style-type: none"> <li>■ 7 mm</li> <li>■ 8 mm</li> <li>■ 9 mm</li> </ul>
SH.HUELSE.8.5	Tylle fra 8 mm til 8,5 mm i diameter (10 stk.)

## Cover



Ordrenummer	Beskrivelse
S2.COVER.0.SG	Cover til variant A0/B0 (stående), RR (rørramme) og DS (begge sider) i sortgråt
S2.COVER.0.W	Cover til variant A0/B0 (stående), RR (rørramme) og DS (begge sider) i hvidt
S2.COVER.1.SG	Cover til variant A1/B1 (hængende kort) i sortgråt
S2.COVER.1.W	Cover til variant A1/B1 (hængende kort) i hvidt
S2.COVER.2.SG	Cover til variant A2/B2 (hængende lang) i sortgråt
S2.COVER.2.W	Cover til variant A2/B2 (hængende lang) i hvidt
S2.COVER.E0.SG	Cover til variant E0 (Scandinavian Oval uden låsecylinderudsparing) i sortgråt
S2.COVER.E0.W	Cover til variant E0 (Scandinavian Oval uden låsecylinderudsparing) i hvidt
S2.COVER.E1.SG	Cover til variant E1 (Scandinavian Oval med låsecylinderudsparing) i sortgråt
S2.COVER.E1.W	Cover til variant E1 (Scandinavian Oval med låsecylinderudsparing) i hvidt

## Smådele

Ordrenummer	Beskrivelse
S2.SLEEVENUT	Kravemøtrik til roset (50 stk.)
S2.SCREW.x	Skruesæt, angiv længde (se <i>Afstande og dørtykkelser</i> [► 14]): <ul style="list-style-type: none"> <li>■ S</li> <li>■ M</li> <li>■ L</li> <li>■ X</li> </ul>
S2.COMPSHELL	Udligningsbøsninger til variant A0/B0 (10 poser med 2 x 3 stk. i hver i tre forskellige længder)

## Roset

Ordrenummer	Beskrivelse
S2.ROSE	Rosetafdækning uden låsecylinderåbning til eftermontering
S2.ROSEPZ	Rosetafdækning med låsecylinderåbning til europrofilcylinder til eftermontering
S2.ROSESO	Rosetafdækning med låsecylinderåbning til Scandinavian Oval-cylinder til eftermontering

## Blindcylinder

Ordrenummer	Beskrivelse
BLINDZYLINDER.PZ	Blindcylinder (15-15 mm) til udfyldning af låsecylinderåbning (europrofilcylinder)
BLINDZYLINDER.SR	Blindcylinder (15-15 mm) til udfyldning af låsecylinderåbning (Swiss Round-cylinder)



## 18 Tekniske data

### 18.1 Elektronik

Læseproces	<ul style="list-style-type: none"> <li>■ Aktiv</li> <li>■ Passiv</li> </ul>	
Læserækkevidde	Aktiv	5 cm til 30 cm
	Passiv	Nærområde
Strømforsyning		
Batteritype	4× CR2450 (3 V)	
Batteriproducent	<ul style="list-style-type: none"> <li>■ Murata</li> <li>■ Varta</li> <li>■ Panasonic</li> </ul>	
Batteriets levetid	<ul style="list-style-type: none"> <li>■ Op til 300.000 aktiveringer (aktiv)</li> <li>■ Op til 200.000 aktiveringer (passiv)</li> <li>■ Op til 10 år ved standby uden aktivering</li> </ul>	
Batteriets levetid med LockNode	tba	
Omgivelsesbetingelser		
Temperaturområde	Drift: -25 °C til +50 °C	
	Opbevaring (kortvarigt): -40 °C til +50 °C	
	Opbevaring (langvarigt): 0 °C til +30 °C	
Kapslingsklasse	IP40	
Feedback		
Signalering	<ul style="list-style-type: none"> <li>■ Akustisk (bip)</li> <li>■ Optisk (tofarvet LED)</li> </ul>	
Administration og indstillinger		
Adgange, der kan gemmes	Maks. 3.000	
Tidszonegrupper	100+1	
Maks. transponder pr. SH AX	Maks. 64.000	
Maks. SmartCards pr. SH AX	Maks. 64.000 (afhængigt af kortkonfiguration)	
Tilkoblingsvarighed	<ul style="list-style-type: none"> <li>■ Impulsåbning: 1 s til 25 s</li> <li>■ Flipflop</li> </ul>	

Netværksegnet	LockNode kan eftermonteres	
Andet		
Opgraderingsevne	Opgraderingsegnet firmware	
Grebets betjeningsvinkel	48° effektivt	
Farver	Cover	<ul style="list-style-type: none"> <li>■ Hvid (RAL 9016)</li> <li>■ Mørkegrå (RAL 7021)</li> </ul>
	Roset	Børstet nikkel, lake- ret
	Greb	Børstet rustfrit stål

Radio emissies		
SRD	15,24 kHz - 72,03 kHz	10 dB $\mu$ A/m (3 m afstand)
RFID	13,560006 MHz - 13,560780 MHz	1,04 dB $\mu$ A/m (3 m afstand)
BLE (Afhængigt af udstyr)	2402 MHz - 2480 MHz	2,5 mW
SRD (WaveNet) (Afhængigt af udstyr)	868,000 MHz - 868,600 MHz	<25 mW ERP

Der er ingen geografiske begrænsninger inden for EU.

## 18.2 Mekanik

### Mål

Målangivelserne vedrører siden med det elektroniske beslag.

Højde	<ul style="list-style-type: none"> <li>■ A0 (stående)</li> <li>■ A3 (rørramme)</li> <li>■ DS (læses fra begge sider)</li> </ul>	120 mm
	A1 (hængende kort)	140 mm
	<ul style="list-style-type: none"> <li>■ A2 (hængende lang)</li> <li>■ E0/E1 (Scandinavian Oval)</li> </ul>	174 mm
	A4 (panikstang)	<ul style="list-style-type: none"> <li>■ BKS (afstand: 72 mm): 193,4 mm</li> <li>■ BKS (afstand: 92 mm): 213,4 mm</li> <li>■ CISA (afstand: 72 mm): 224,4 mm</li> </ul> (Angivelser med adapterplade)
Bredde	66 mm	
Dybde	<ul style="list-style-type: none"> <li>■ A0 (stående)</li> <li>■ A1 (hængende kort)</li> <li>■ A2 (hængende lang)</li> <li>■ E0/E1 (Scandinavian Oval)</li> </ul>	21 mm
	A3 (rørramme)	26 mm (Angivelser med adapterplade)
	A4 (panikstang)	25 mm (Angivelser med adapterplade)
	DS (læses fra begge sider)	<ul style="list-style-type: none"> <li>■ 21 mm (side uden adapterplade)</li> <li>■ 26 mm (side med adapterplade)</li> </ul>

Tilgængelige detaljerede måltegninger findes sidst i kapitlet.

## Afstande og dørtykkelser

A\* = Euro Profil, B\* = Schweizisk runde, E\* = Scandinavian Oval

Variant	Afstand	Dørtykkelser
A0/B0 Stående	ikke relevant (stående montering: Grebets aksel og profilcylinderens aksel er ikke forbundet ved beslaget)	S: 38 - 60 mm
		M: 59 - 80 mm
		L: 79 - 100 mm
		X: 100 - 200 mm
A1/B1 Hængende, kort	70 - 79 mm	S: 38 - 60 mm
		M: 59 - 80 mm
		L: 79 - 100 mm
		X: 100 - 200 mm
A2/B2 Hængende, lang	70 - 110 mm	S: 38 - 60 mm
		M: 59 - 80 mm
		L: 79 - 100 mm
		X: 100 - 200 mm
A3 Rørramme	ikke relevant (stående montering: Grebets aksel og profilcylinderens aksel er ikke forbundet ved beslaget)	S: 38 - 57 mm
		M: 58 - 77 mm
		L: 78 - 97 mm
		X: 97 - 196 mm
A4 Panikstang	92 mm (BKS fuldt dørblad uden skilt)	S: 38 - 60 mm
	72 mm (CISA fuldt dørblad med skilt eller BKS fuldt dørblad uden skilt)	M: 59 - 80 mm
		L: 79 - 100 mm
		X: 100 - 200 mm
DS Kan læses på begge sider (double-sided)	ikke relevant (stående montering: Grebets aksel og profilcylinderens aksel er ikke forbundet ved beslaget)	S: 38 - 58 mm
		M: 59 - 78 mm
		L: 79 - 99 mm
		X: 100 - 200 mm
E0, E1 Scandinavian Oval	105 mm	S: 38 - 60 mm
		M: 59 - 80 mm
		L: 79 - 100 mm
		X: 100 - 200 mm

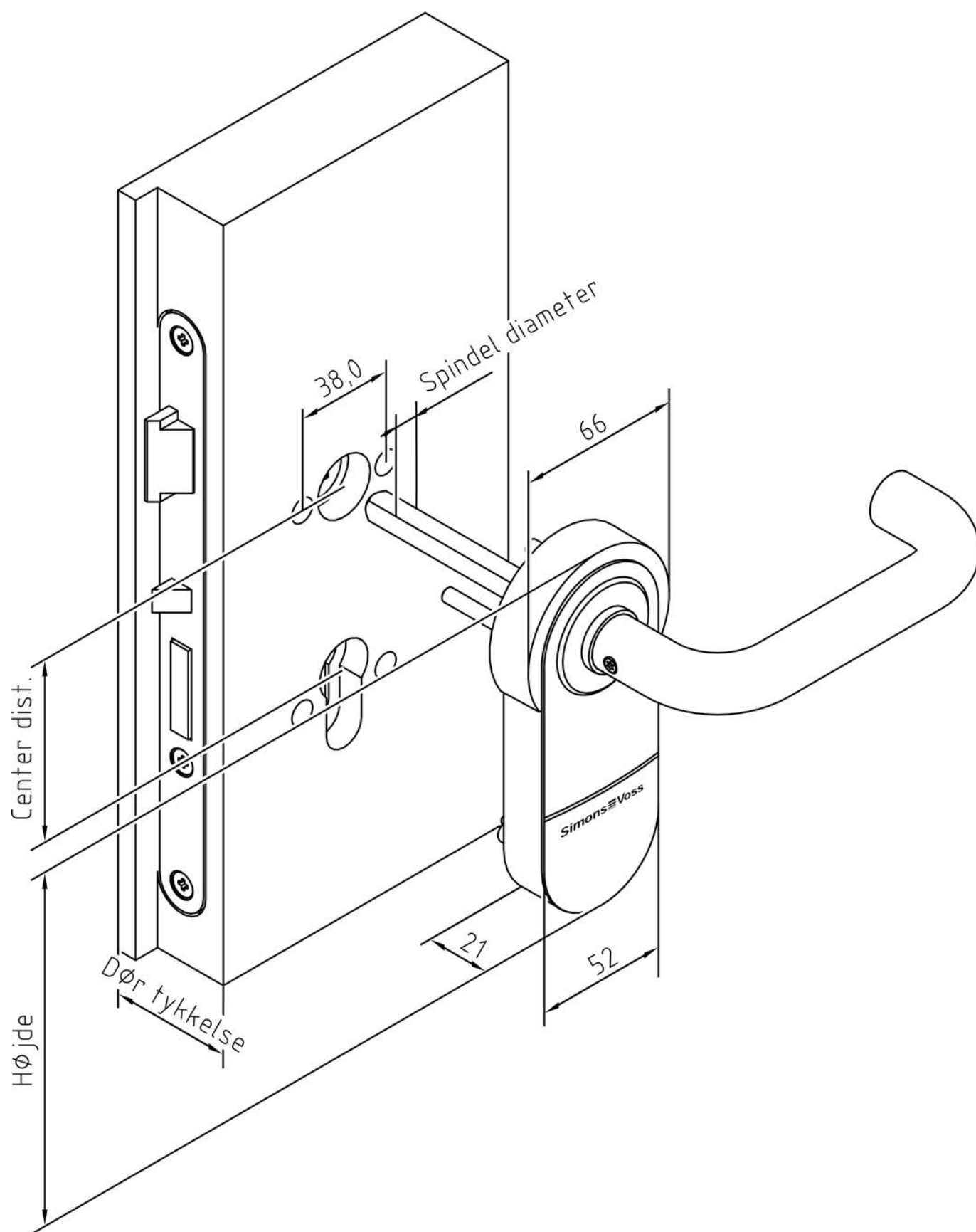
## Grebets betjeningsvinkel og farver

Grebets betjeningsvinkel		48° effektivt
Farver	Cover	<ul style="list-style-type: none"><li>■ Hvid (RAL 9016)</li><li>■ Mørkegrå (RAL 7021)</li><li>■ Messing</li></ul> OM coverets farver se også <i>Overflader</i> [► 17]
	Roset	<ul style="list-style-type: none"><li>■ Børstet nikkel, lakeret</li><li>■ Børstet messing, lakeret</li></ul>
	Greb	<ul style="list-style-type: none"><li>■ Børstet rustfrit stål, lakeret</li><li>■ Børstet messing, lakeret</li></ul>

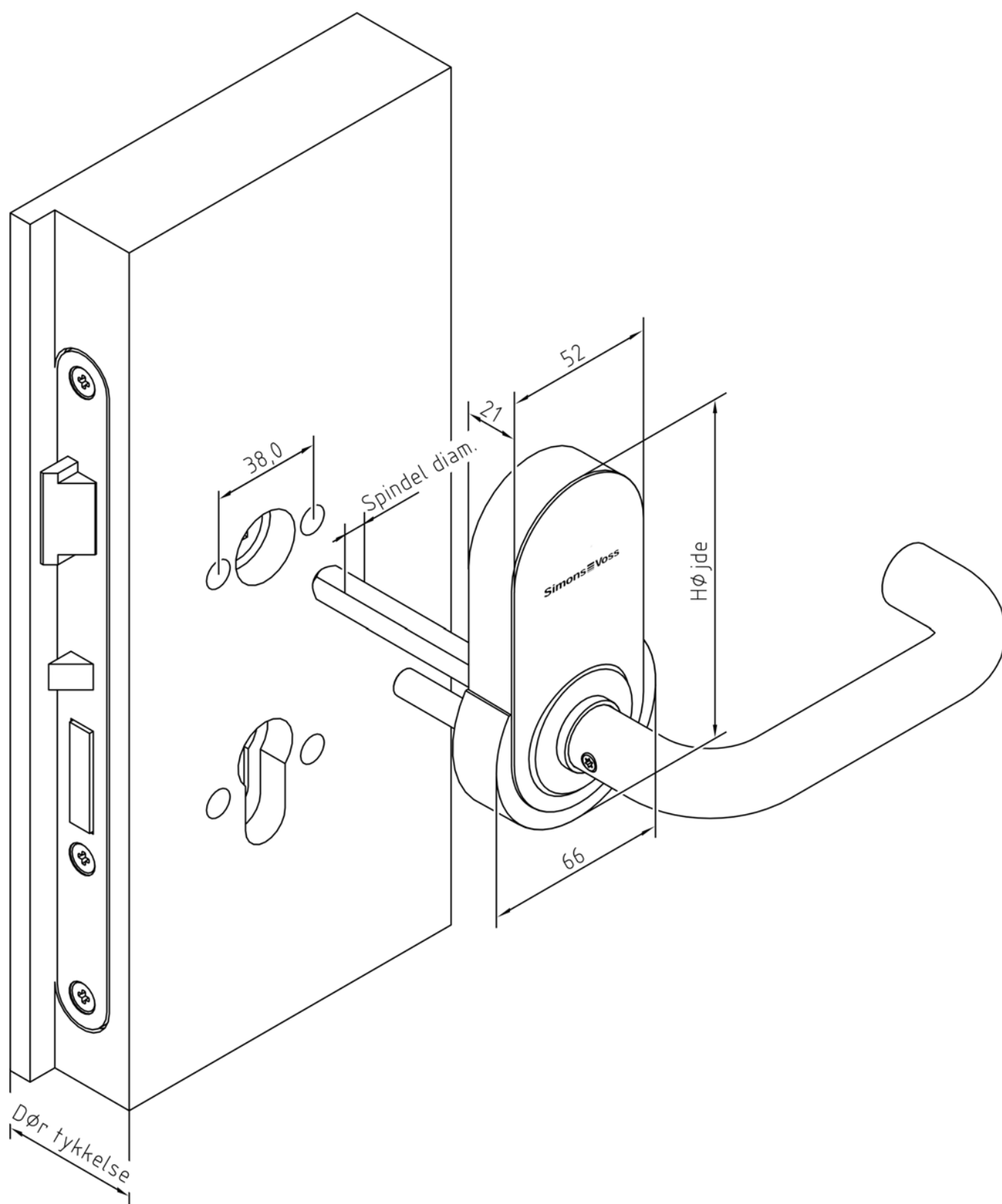
## 18.2.1 Målkitser SmartHandle AX

**BEMÆRK**

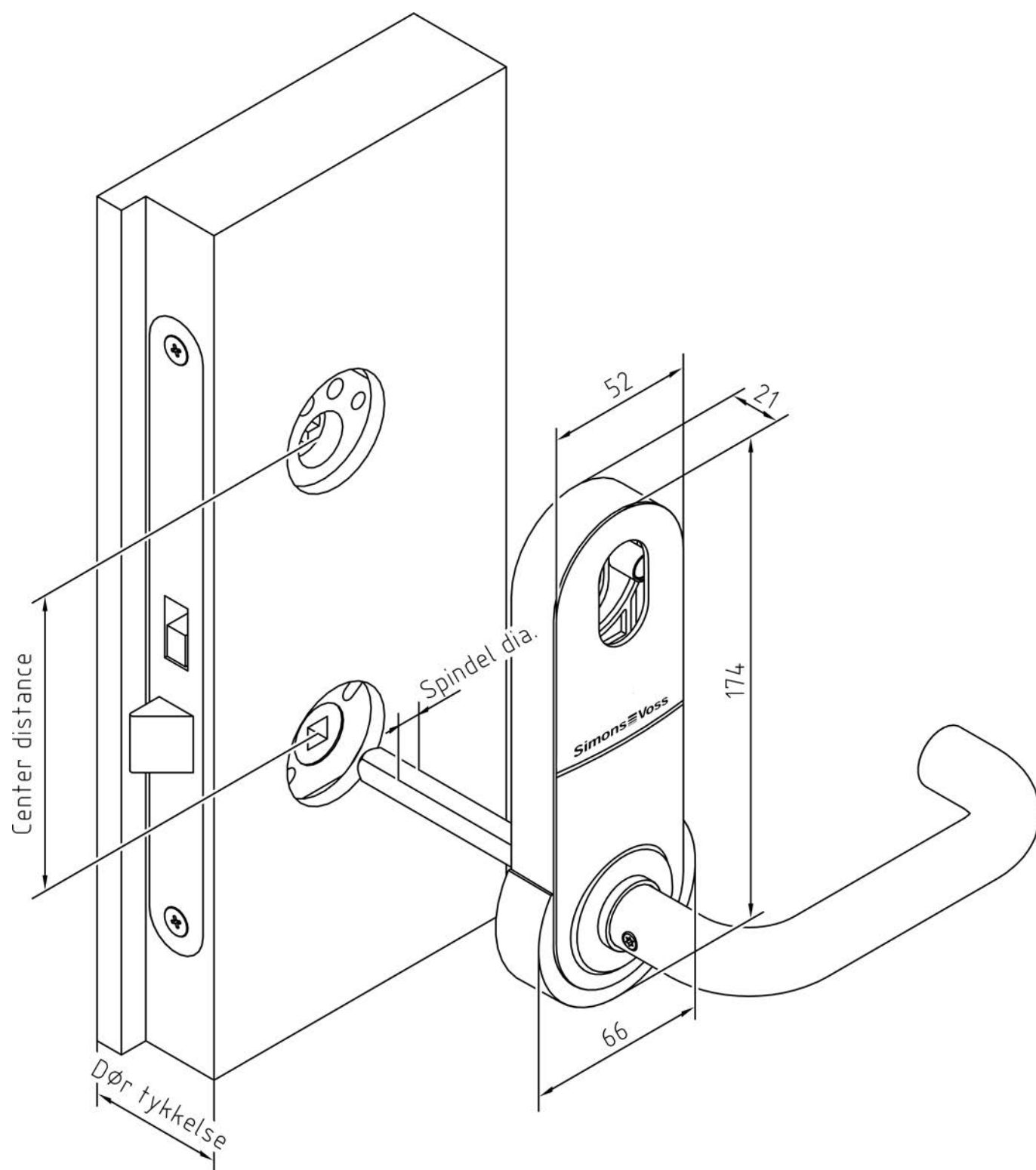
Højden er afhængig af variant (se skema).



III. 9: Målangivelse SmartHandle AX hængende (A1, A2)

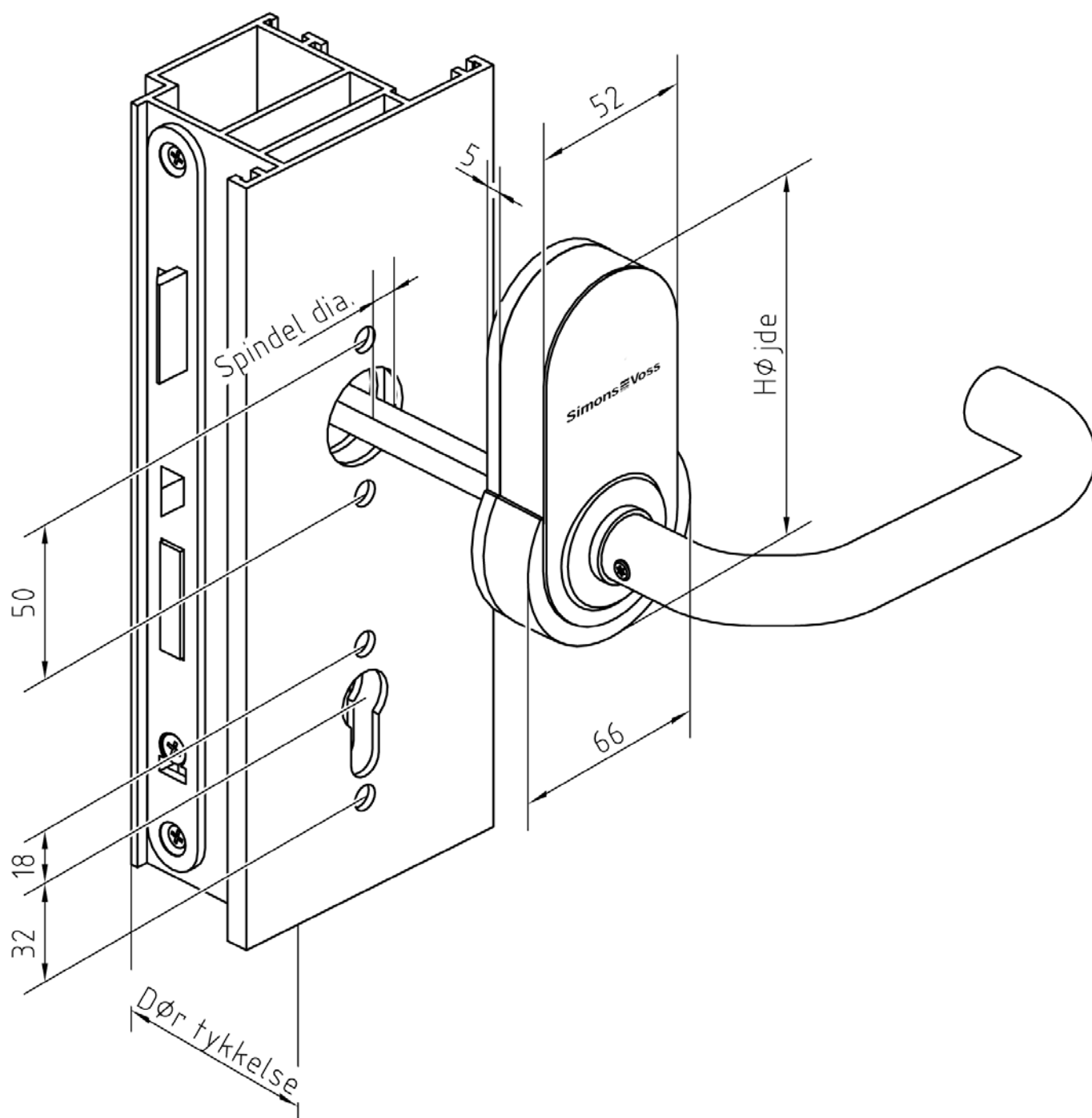


III. 10: Målgivelse SmartHandle AX stående (A0)

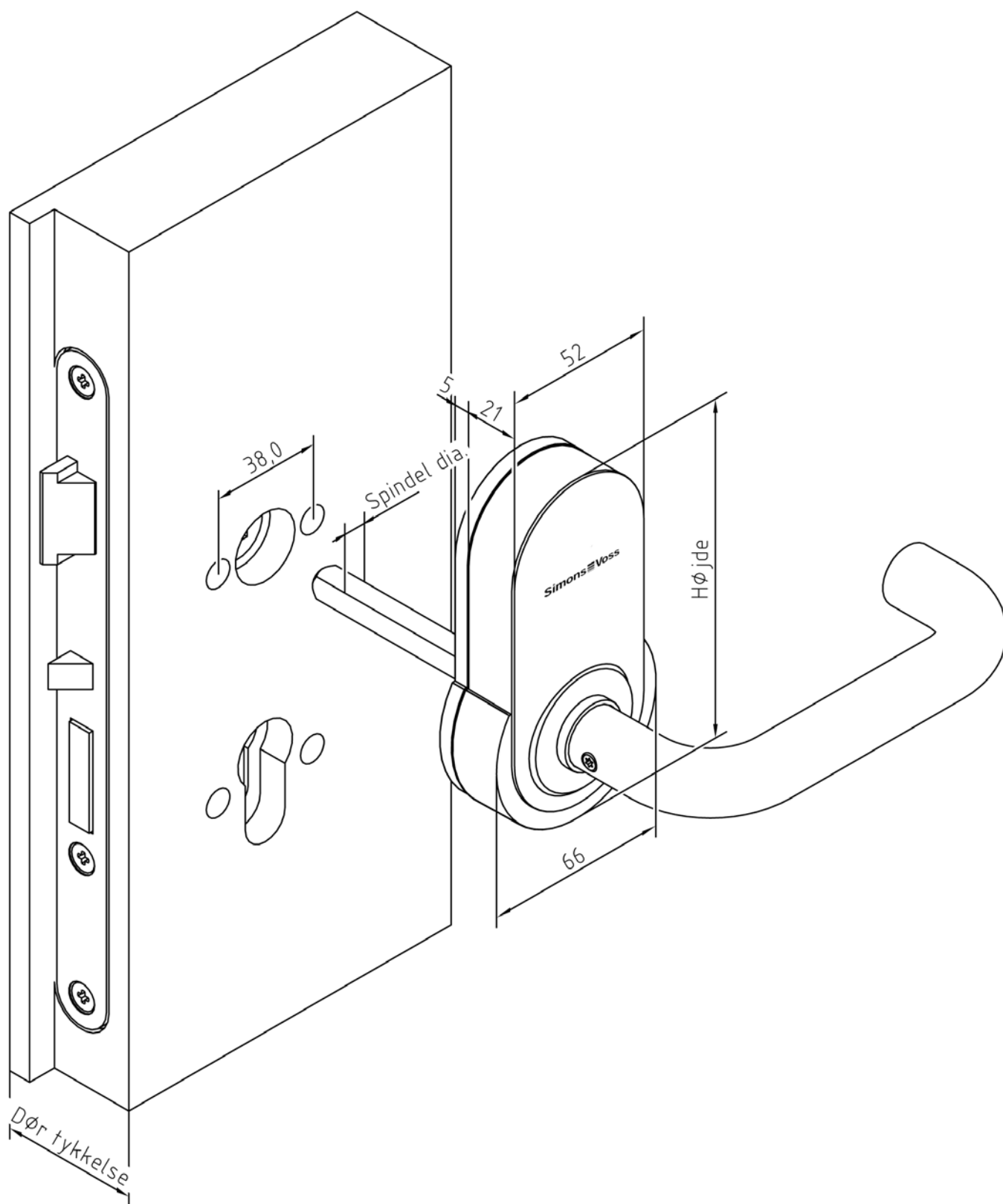


III. 17: Målangivelse SmartHandle AX Scandinavian Oval (E0, E1)





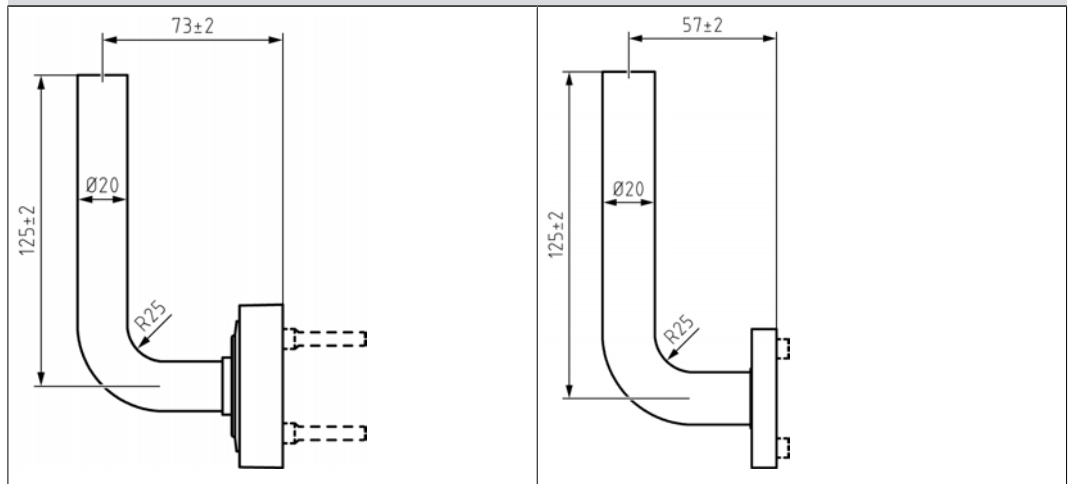
III. 12: Målangivelse SmartHandle AX rørramme (A3)



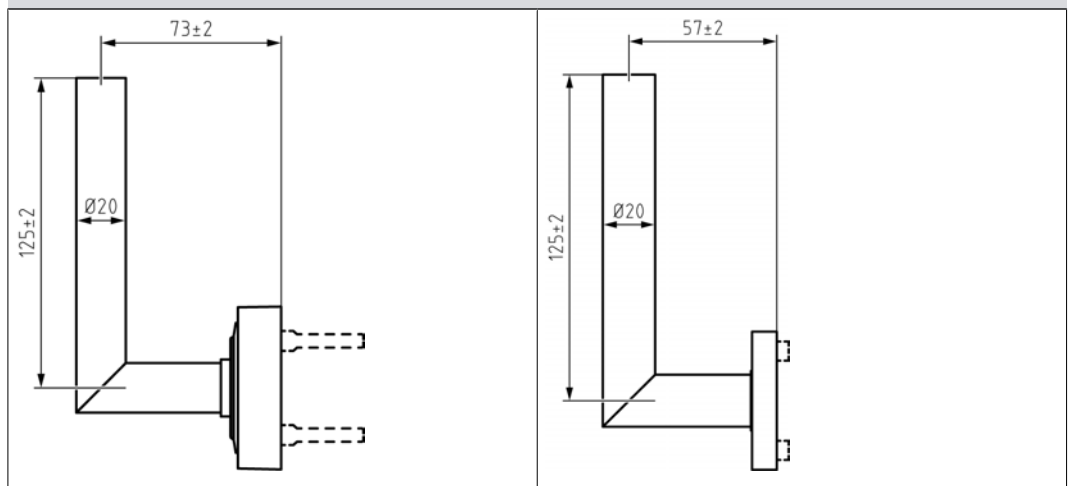
III. 13: Målangivelse SmartHandle AX BSL (DS)

18.2.2 Målskitser håndtag

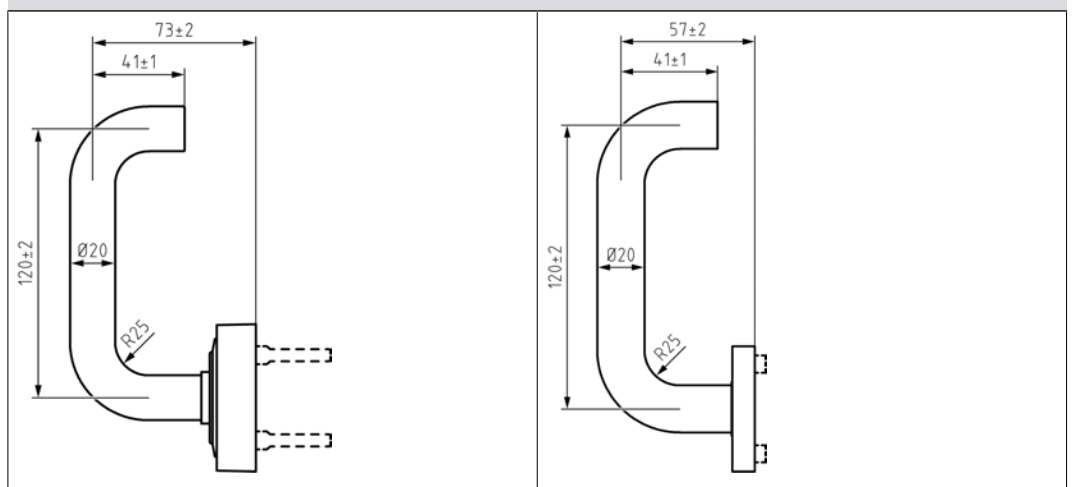
Form A (Udenfor/Indenfor)



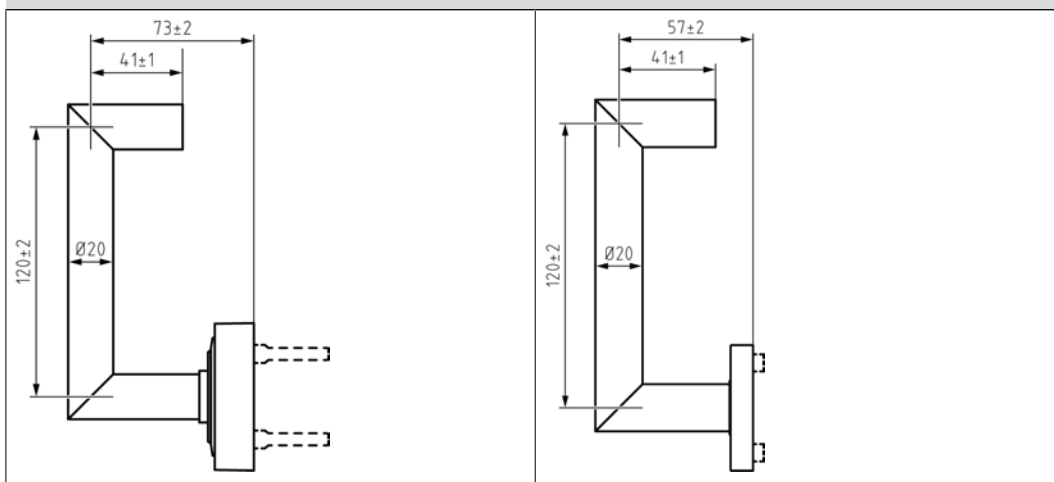
Form B (Udenfor/Indenfor)



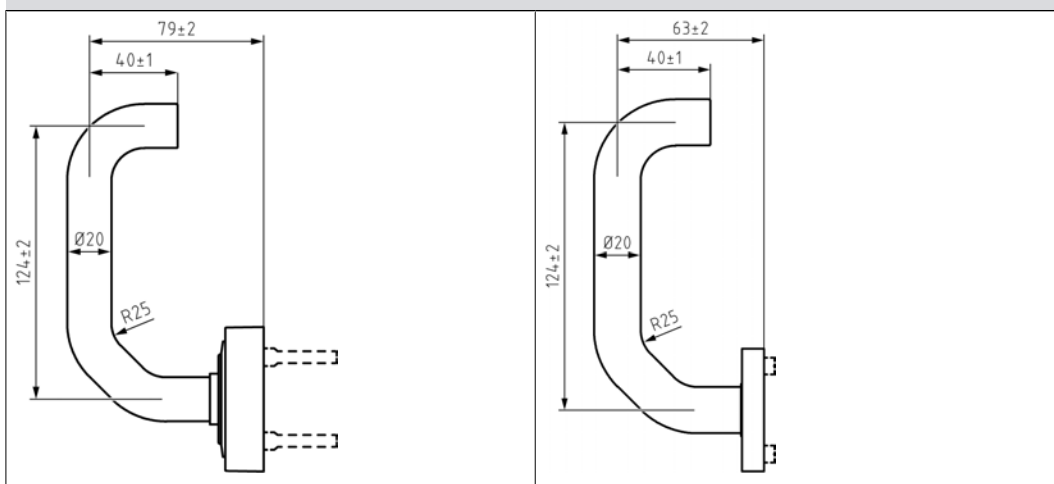
Form C (Udenfor/Indenfor)



## Form D (Udenfor/Indenfor)



## Form L (Udenfor/Indenfor)



## 18.3 Konfiguration

## Administration og indstillinger

Adgange, der kan gemmes	Maks. 1500
Tidszonegrupper	100+1
Maks. transponder pr. SH AX	Maks. 64.000
Maks. SmartCards pr. SH AX	Maks. 64.000 (afhængigt af kortkonfiguration)
Tilkoblingsvarighed	<ul style="list-style-type: none"> <li>■ Impulsåbning: 1 s til 25 s</li> <li>■ Flipflop</li> </ul>
Netværksegnet	LockNode kan eftermonteres

## Andet

Opgraderingsevne	Opgraderingsegnet firmware
------------------	----------------------------

## 19 Overensstemmelseserklæring

Hermed erklærer SimonsVoss Technologies GmbH at varen SI.S2.\*, S2.\* overholder følgende retningslinjer:

- 2014/53/EU "Udstyr station"
- 2014/30/EU "EMC"
- 2012/19/EU "WEEE"
- 2011/65/EU "RoHS"
- såvel som forordningen (EG) 1907/2006 "REACH"

Den fulde ordlyd af EU-overensstemmelseserklæringen er tilgængelig på følgende internetadresse:

[www.simons-voss.com/dk/certifikater.html](http://www.simons-voss.com/dk/certifikater.html)



## 20 Hjælp og flere oplysninger

### Infomateriale/dokumenter

Detaljerede oplysninger om drift og konfiguration samt yderligere dokumenter kan findes på hjemmeside:

[www.simons-voss.com/dk/dokumenter.html](http://www.simons-voss.com/dk/dokumenter.html)

### Overensstemmelseserklæringer

Overensstemmelseserklæringer og andre certifikater findes på hjemmeside:

[www.simons-voss.com/dk/certifikater.html](http://www.simons-voss.com/dk/certifikater.html)

### Oplysninger om bortskaffelse

- Enheden (S1.S2.\*, S2.\*) må ikke bortskaffes med husholdningsaffaldet, men skal afleveres på den kommunale affaldsplads, jf. det europæiske direktiv 2012/19/EU.
- Brugte eller defekte batterier skal genanvendes jf. det europæiske direktiv 2006/66/EG.
- Overhold de lokale bestemmelser for separat bortskaffelse af batterier.
- Aflever emballagen til miljørigtig genanvendelse.



### Hotline

Vores hotline hjælper dig gerne (fastnet, prisen afhænger af udbyder):

+49 (0) 89 / 99 228 333

### e-mail

Vil du hellere skrive os en e-mail?

[support-simonsvoss@allegion.com](mailto:support-simonsvoss@allegion.com)

### FAQ

Information og assistance med produkter findes på FAQ:

[faq.simons-voss.com/otrs/public.pl](http://faq.simons-voss.com/otrs/public.pl)

### Adresse

SimonsVoss Technologies GmbH

Feringastr. 4

D-85774 Unterföhring

Tyskland



## Det er SimonsVoss

SimonsVoss, pioneren af trådløst styret låseteknik uden kabler tilbyder systemløsninger med et bredt produktsortiment til små, mellemstore og store virksomheder samt offentlige institutioner. SimonsVoss' låsesystemer forbinder intelligent funktionalitet, høj kvalitet og prisvindende design Made in Germany.

Som innovativ systemudbyder lægger SimonsVoss vægt på skalerbare systemer, høj sikkerhed, pålidelige komponenter, effektiv software og enkel betjening. Dermed anses SimonsVoss som teknologisk førende inden for digitale låsesystemer.

Mod til innovation, bæredygtig tankegang og handling samt høj anerkendelse fra medarbejdere og partnere er grundlaget for den økonomiske succes.

SimonsVoss er en virksomhed i ALLEGION Group – et globalt aktivt netværk inden for sikkerhed. Allegion er repræsenteret i omkring 130 lande ([www.allegion.com](http://www.allegion.com)).

### Tysk fremstillet kvalitet

For SimonsVoss er „Made in Germany“ en ægte forpligtelse: Alle produkter udvikles og fremstilles udelukkende i Tyskland.

© 2022, SimonsVoss Technologies GmbH, Unterföhring

Alle rettigheder forbeholdt. Tekst, billeder og grafikker er omfattet af loven om ophavsret.

Indholdet af dette dokument må ikke kopieres, distribueres eller ændres. For mere information, besøg SimonsVoss hjemmeside. Forbehold for tekniske ændringer.

SimonsVoss og MobileKey er registrerede varemærker for SimonsVoss Technologies GmbH.



**SimonsVoss**  
technologies

Made in Germany